

Sport-Thieme Turnwand "Klappbar"

Vielen Dank, dass Sie sich für ein Sport-Thieme Produkt entschieden haben!

Damit Sie viel Freude an diesem Produkt haben und die Sicherheit gewährleistet ist, sollten Sie diese Anleitung vor dem Gebrauch zunächst vollständig durchlesen.

Bewahren Sie die Anleitung gut auf. Für Fragen und Wünsche stehen wir Ihnen gerne zur Verfügung.

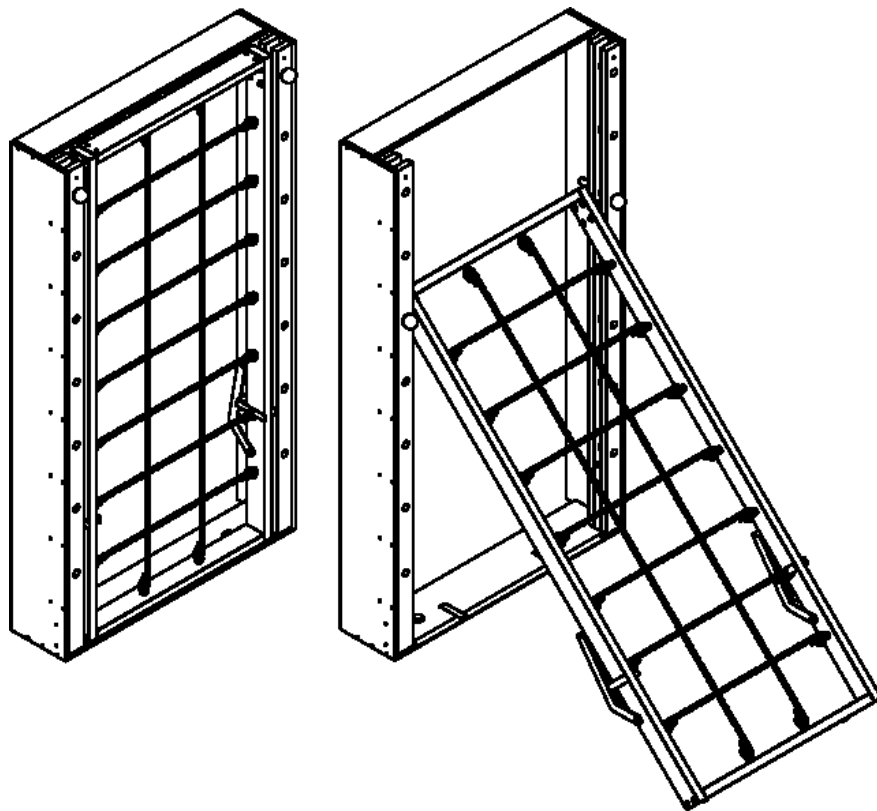


Abb.1: Sport-Thieme Turnwand "Klappbar" Kletternetz

Produktbeschreibung

Verwendungszweck:

Dieses Produkt ist nur für den bestimmungsgemäßen Gebrauch zu verwenden. Missbrauch jeglicher Art führt zur Beeinträchtigung der Sicherheit und zum Verlust der Gewährleistung!

Die Sport-Thieme Turnwand "Klappbar" bietet vielseitige Turn- und Klettermöglichkeiten, es ist bis in die waagerechte neigbar.

Achtung: Abbildungen können je nach Einzelelement abweichen.

Maße: 235x126x30 cm

Gewicht: ca. 55 kg

Maximale Belastbarkeit: 90 kg

SPORT-THIEME®
Schulsport · Vereinssport · Fitness · Therapie

Wir sind Ihr Team!

Sport-Thieme GmbH · 38367 Grasleben · www.sport-thieme.de
Tel. 0 53 57-18181 · Fax 0 53 57-18190 · info@sport-thieme.de

Warnzeichen / Hinweise



Achtung!

- Da es sich bei dem Artikel um ein sicherheitsrelevantes Teil handelt, sollten alle Arbeiten sorgfältig durch Fachpersonal ausgeführt werden!
- Der Artikel ist im öffentlichen Bereich nur unter Aufsicht zu benutzen!
- Benutzung nur unter unmittelbarer Aufsicht von Erwachsenen!
- Nicht für Kinder unter 3 Jahren geeignet!
- Achten Sie auf ausreichenden Fallschutz!
- Es muss ein ausreichender Sicherheitsabstand gewährleistet sein! In diesem Bereich dürfen sich während der Nutzung keine Gegenstände oder Personen befinden!
- Den Artikel nicht überlasten!
- Der Kontakt mit Chemikalien, insbesondere Säuren, ist unbedingt zu vermeiden!
- Scharfe Kanten können die Oberfläche beschädigen!
- Das Gerät vor Feuchtigkeit schützen!
- Nur für den Innenbereich geeignet!
- Lagern Sie das Produkt am besten in einem abgeschlossenen Raum mit einer Temperatur von mindestens 15 °C und einer Luftfeuchtigkeit von maximal 65 %!

Modifikation von Produkten:

Modifikation jeglicher Art führt zur Beeinträchtigung der Sicherheit und zum Verlust der Gewährleistung!

Montage

Benötigte Werkzeuge: Bohrer, Hammer, Schraubenschlüssel, Torx-Schraubendreher

Benötigte Personenzahl: 2

Benötigte Zeit: 30 min

Wand:

Bevor Sie den Artikel montieren, sollten Sie die Wand prüfen, an der er befestigt werden soll. Es sollte eine massive tragende Wand sein (Vollziegel, Kalksandstein, Stahlbeton oder Holzbalken), welche die geforderten Zugkräfte der Befestigungselemente sicher aufnehmen kann. Achten Sie darauf, keine statisch tragenden Gebäudeteile anzubohren. Wenn Sie sich nicht sicher sind, dass die Wand die Kräfte aufnimmt, konsultieren Sie bitte einen Statiker.

Befestigungsmaterial:

Verwenden Sie je nach Beschaffenheit Ihrer Wand entsprechendes Befestigungsmaterial.

Dieses kann vom mitgelieferten Material abweichen und sollte eine Zuglast von mindestens 0,9 kN aufnehmen können.

Stückliste:

Nr.	Anzahl	Bezeichnung
1	4	Handgriff
2	2	Rolle mit Bock
3	2	Klappstütze
4	2	Führungsrohr
5	6	Befestigungswinkel
6	2	Klettband 30 x 250
7	2	Flauschband 30 x 250
8	2	Klettband 30 x 100
9	2	Flauschband 30 x 300
10	4	Rohrklappstecker 6 x 45
11	8	Innensechskantschraube M8 x 55
12	14	Stopfmutter M8
13	6	Innensechskantschraube M8 x 40
14	14	Unterlegscheibe 8
15	4	Gleitlager 40
16	2	Gleitlager 20
17	2	Stopfen 26,9 x 2
18	6	Kunststoffdübel GD 12
19	6	Schlüsselschraube 8 x 90
20	6	Unterlegscheibe 8
21	10	Spaxschrauben 5 x 80
22	4	Spaxschrauben 5 x 30
23	2	Innensechskant M10 x 70
24	2	Stopfmutter M10
25	4	Beilegscheibe 40 x 10,5 x 3
26	4	Unterlegscheibe 10
27	1	Kletternetzteil
28	1	Kletterrahmen

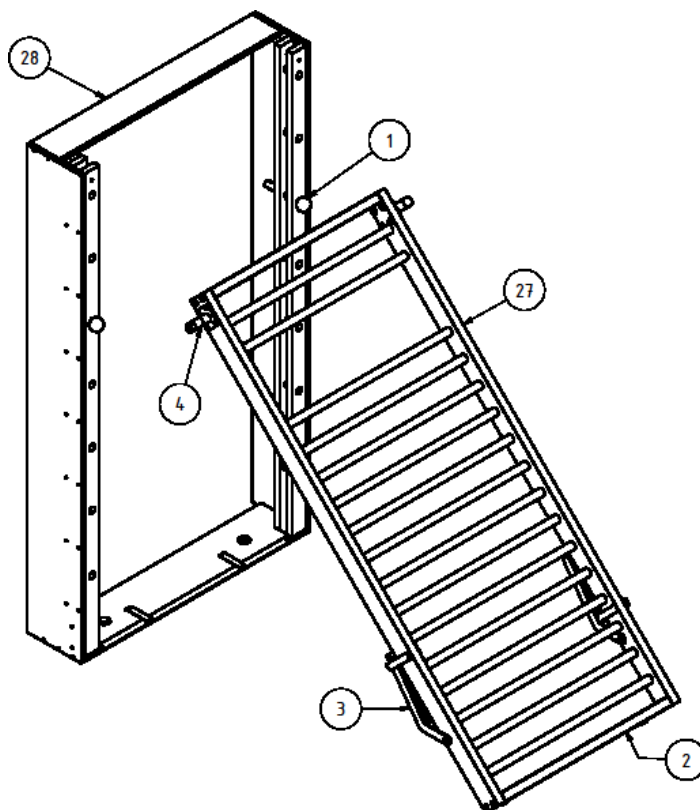


Abb. 2: Übersicht Sport-Thieme Turnwand "Klappbar"

Montageschritt 1: Rahmen

Um das neigbare Kletternetz aufbauen zu können muss zuerst der Rahmen montiert werden. Tackern Sie dazu das Klettband ⑥ mit den Haken nach oben unter das Bodenbrett in die dafür vorgesehene Aussparung. Das Flauschband ⑦ tackern Sie ebenfalls unter das Bodenbrett und ziehen es dann durch das Langloch (siehe Abbildung 3). Anschließend verschrauben Sie die Einzelteile mit den entsprechenden Schrauben (Spaxschraube 5 x 80), wie in Abbildung 3 dargestellt. Die Löcher für die Schrauben wurden bereits vorgebohrt.

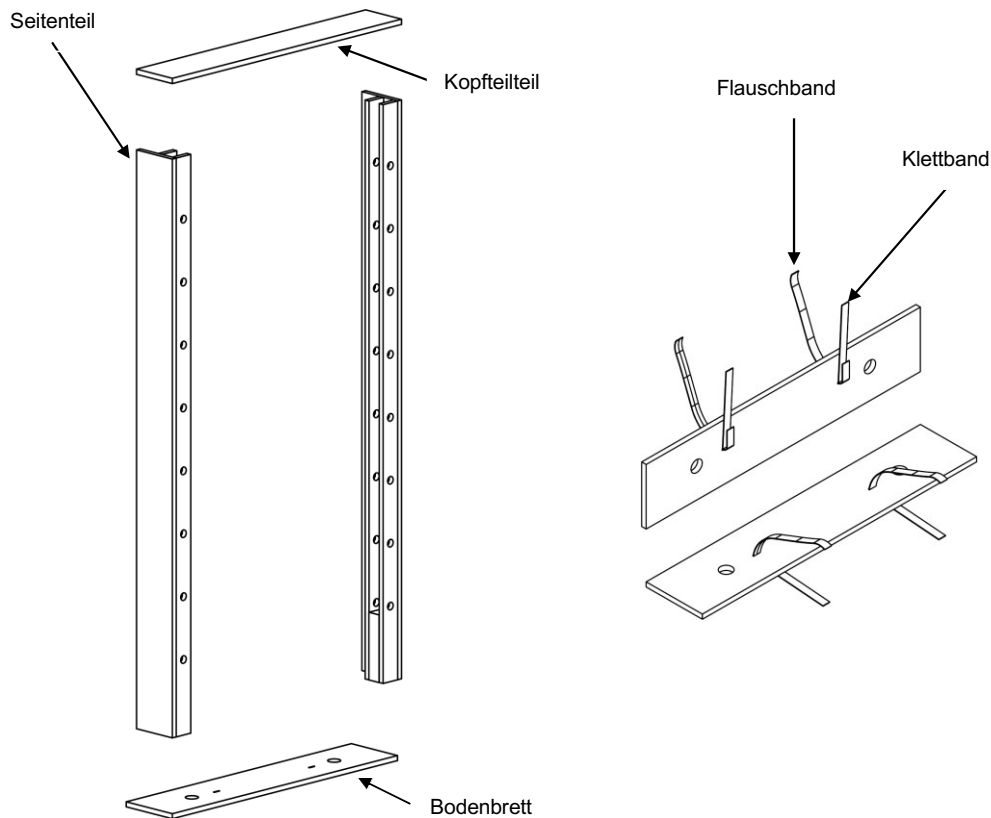


Abb. 3: Zusammenbau des Rahmens und Befestigung von Klett und Flausch

Nachdem Sie den Rahmen zusammen geschraubt haben können Sie diesen nun mit Hilfe der Befestigungswinkel ⑤ und den dazugehörigen Schrauben, Scheiben, Muttern und Dübeln an die Wand anbringen. Prüfen Sie die Wand zunächst auf mögliche Hindernisse, wie z.B. Rohre oder elektrische Leitungen. Sind keine störenden Objekte vorhanden, werden die Bohrungsmaße aus Abbildung 4 empfohlen. Gibt es jedoch Hindernisse in diesen Bereichen, können die Bohrungspunkte auch geringfügig versetzt werden.

Beachten Sie, dass die beiliegenden Dübel und Schrauben zur Wandmontage nur für eine tragfähige Wand aus Beton mit einer Mindestbetongüte C25/30 vorgesehen sind. Bei Wänden mit anderen Eigenschaften verwenden Sie bitte Dübel mit einer bauamtlichen Zulassung, die eine Zuglast von mindestens 0,9 kN aufnehmen können.

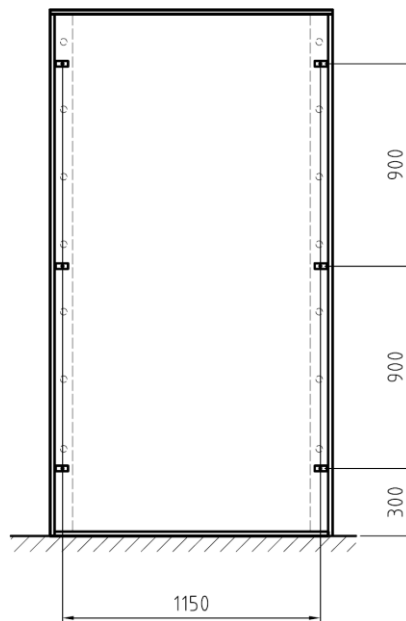


Abbildung 4: Maße zur Wandbefestigung

Montageschritt 2: Kletternetz

Nachdem der Rahmen an der Wand montiert wurde, kann nun mit der Vorbereitung des Kletternetzes begonnen werden. Der erste Schritt ist die Befestigung der Führungsrohre ④. Die Führungsrohre werden mittels Innensechskantschrauben, Scheiben und Federringe an die Kletternetzwanne geschraubt. Bohren Sie hierfür mit $\varnothing 9$ mm vor. Der zweite Schritt ist die Befestigung der Klappstützen ③, bohren Sie hierfür die Wangen mit $\varnothing 11$ mm vor. Schrauben Sie anschließend die Klappfüße mit den Sechskantschrauben M10 x 60, den Stopmmuttern M10, den Beilegscheiben und den Unterlegscheiben an die unteren Enden der Kletternetzwanne. Um eine Leichtgängigkeit der Füße zu gewährleisten, müssen die Beilegscheiben zwischen Wange und Fuß gelegt werden und die Muttern dürfen nur so fest gezogen werden das sich die Füße noch bewegen lassen. Um die Füße im eingeklappten Zustand zu sichern, befestigen Sie das Klettband ⑧ außen an der Wange und das Flauschband ⑨ an der Innenseite (siehe Abb. 5).

Der letzte Schritt ist die Befestigung der Rollen. Schrauben Sie die Rollen mit den Spaxschrauben 5 x 30 an die entsprechenden Stellen.

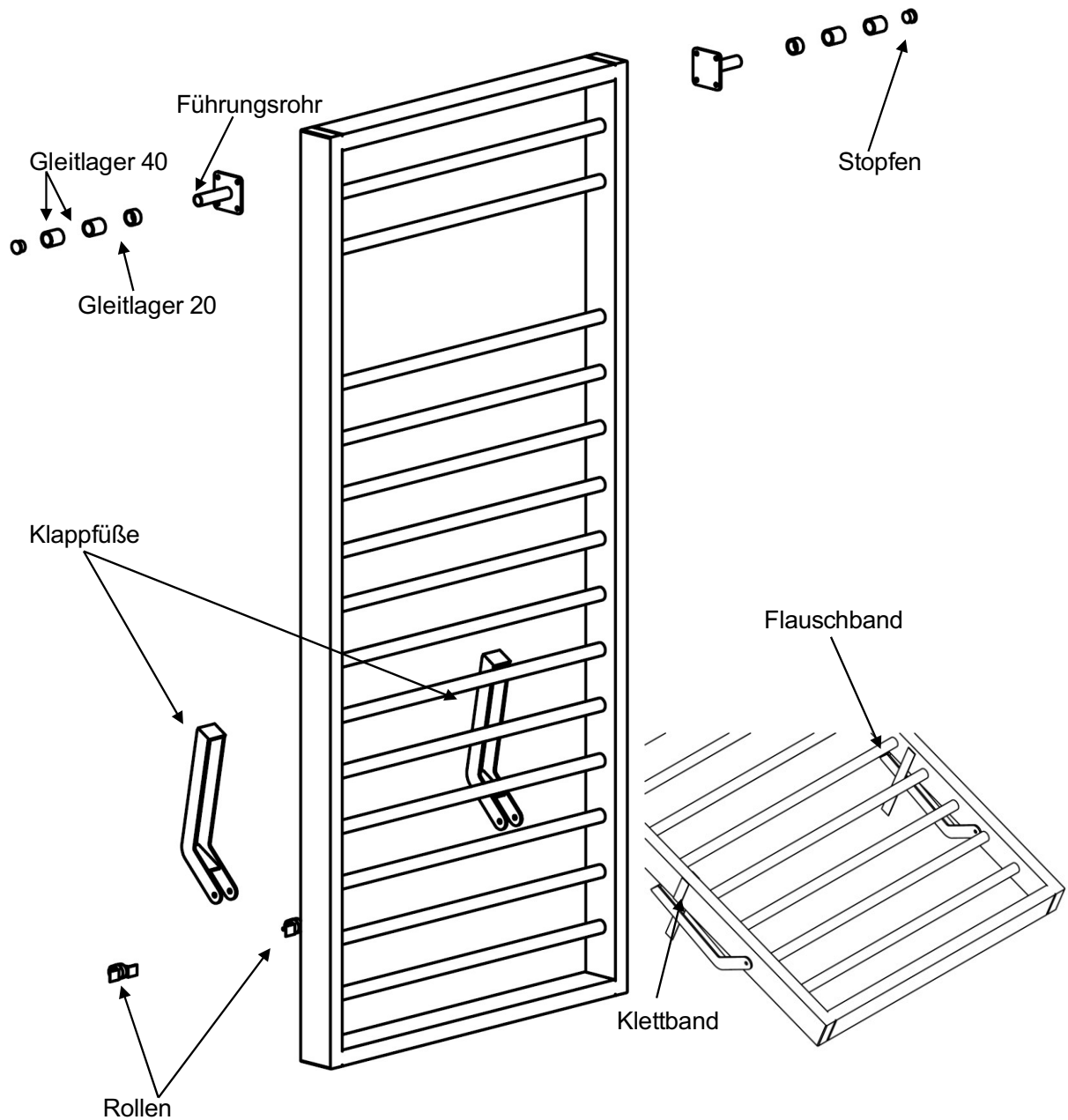


Abb. 5: Montage der Kleinteile

Montageschritt 3: Endmontage

Nachdem der Rahmen an der Wand montiert und das Kletternetz vorbereitet wurde, kann nun das Kletternetz eingehängt werden. Stecken Sie dazu die Handgriffe ① in die obersten beiden Löcher. Anschließend stecken Sie die Gleitlager wie in Abbildung 5 auf das Führungsrohr, danach verschließen Sie das Rohr mit dem Stopfen. Jetzt kann das Kletternetz mit den Führungsrohren von oben zwischen die Führungsbretter geschoben werden. Im Aufgestellten Zustand muss das Kletternetz mit den Klett- und Flauschbändern gesichert werden.

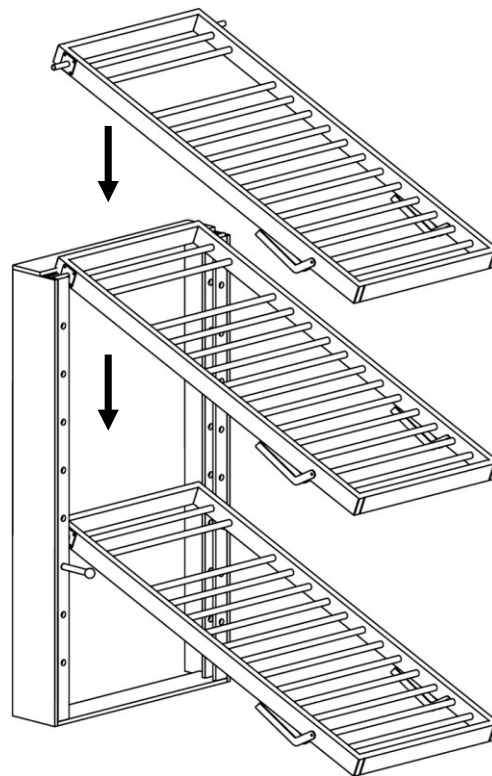


Abb. 6: Einhängen des Kletternetzes

Bedienungshinweise für die Turnwand

Das neigbare Element hat zur Sicherung 2 Handgriffe, Klett- und Flauschbänder. Die Handgriffe werden mit Hilfe der Rohrklappstecken gesichert. Um das Element zu neigen, werden die Handgriffe oben entnommen und in der gewünschten Höhe eingesteckt. Dann werden die Klett- und Flauschbänder gelöst und das Element kann ausgeklappt werden. Hierzu sollte man seitlich zu den Elementen stehen. Bitte achten Sie darauf, dass sich niemand während des Ausklappens vor den Elementen aufhält. Die Elemente werden so weit heruntergelassen, bis sie auf den Handgriffen aufliegen. Auf Wunsch kann das geneigte Wandteil auch auf mehrere Turnhocker aufgebockt werden. In der untersten Position werden die Handgriffe über das Führungsrohr gesteckt, um ein Hochklappen der Sprossenwand zu verhindern. Nur in diesem Zustand dürfen die Füße ausgeklappt werden da es sonst zu Beschädigungen des Bodens kommt. Zum Aufrichten der Sprossenwand geht man in umgekehrter Reihenfolge vor. Die Bedienung kann sowohl von der Seite als auch von hinten erfolgen. Falls man die Neigung der Elemente ändern möchte, sollte man sie zunächst immer senkrecht stellen, um die Sicherungstifte in der gewünschten Stellung neu zu fixieren.

Sicherheit

Die Füße sind in jeder Schräglage und Senkrechtstellung mit dem Klett- und Flauschband zu sichern, um Verletzungen zu vermeiden.

Wartungshinweise und Pflege / Zusatzinformationen

Hinweise zur regelmäßigen Kontrolle:

- Führen Sie in regelmäßigen Abständen eine Sichtprüfung durch.
- Aufgrund unserer kontinuierlichen Qualitätsprüfung der Produkte können sich technische Änderungen ergeben, die zu geringfügigen Abweichungen in der Anleitung führen.
- Kontrollieren Sie regelmäßig die Schraubverbindungen auf ihren festen Sitz.
- Prüfen Sie den Artikel auf eventuelle Beschädigungen und tauschen Sie verschlissene Teile aus.
- Überprüfen Sie den Zustand von Holzelementen, denn durch die Nutzung können Absplitterungen oder andere Gebrauchsspuren entstehen.
- Überprüfen Sie den Zustand der Seile, denn durch die Nutzung können Gebrauchsspuren entstehen (z. B. Aufrauungen, Auffaserung, Schnitte).
- Überprüfen Sie den Zustand der Gummi-Kappen/Füße, denn durch die Nutzung können diese verschleifen und nicht mehr den gewünschten Zweck erfüllen.

Wartungsarbeiten:

- Der Artikel sollte jährlich einer Sicherheitsrevision durch eine Fachfirma unterzogen werden.
- Kontakt für Wartung:

	SPORT GERÄTE SERVICE	✓ Revision ✓ Wartung ✓ Reparatur
		 05357 18181
		 sgs@sport-thieme.de

Bei Fragen stehen wir Ihnen gerne zur Verfügung.

Ihr Sport-Thieme Team

Sport-Thieme 'Incline' Climbing Net

Thank you for choosing a Sport-Thieme product!

Please read the following notes carefully before use so you can enjoy this product safely and keep these instructions for future reference.

If you have any questions, our team is here for you.

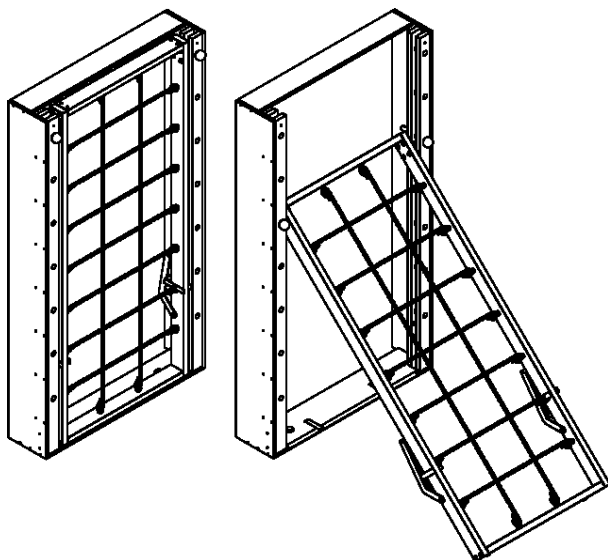


Figure 1: Sport-Thieme 'Incline' climbing net

SPORT-THIEME®

School Sports · Club Sports · Fitness · Therapy

Our team is here for you!

Product description

Intended use:

The Sport-Thieme 'Incline' climbing net is suitable for a variety of games, activities and exercises. It can be set to almost any angle from a vertical to a horizontal position. The product must not be used for any other purpose than intended, as that could compromise safety and render the warranty void.

The illustrations shown in this manual may differ from your equipment set-up.

Dimensions: 235×126×30 cm

Weight: approx. 55 kg

Max. load: 90 kg



Warnings

- For the safety of all users, any maintenance work should be carried out by qualified professionals.
- This product is designed to be used in public areas under the supervision of adults.
- It is not suitable for children under the age of three.
- Please ensure adequate fall protection is provided.
- While the equipment is in use, people and objects should be at a safe distance from the exercise area.
- Do not overload this product.
- Contact with chemicals, especially acids, must be avoided at all costs.
- Avoid any sharp edges as these could damage the surface.
- Protect the product from damp conditions.
- Ensure this equipment is used indoors only.
- Store in a closed room at a temperature of no less than 15°C and humidity of no more than 65%.
- Modifications of any kind will compromise safety and render the warranty void.

Assembly

Tools required: drill, hammer, spanner and Torx screwdriver

Number of people required: 2

Time required: 30 minutes

Wall mounting:

Before assembling the product, please check the condition of the wall it will be attached to. It should be a solid load-bearing wall (solid brick, lime sandstone, reinforced concrete or wooden beams), which can safely withstand the tensile forces of the fixings. Take care not to drill holes into any structural load-bearing parts of the building. If you are unsure, please consult a structural engineer.

Fixings:

Only use fixings that will suit the structure and condition of the wall. This may differ from the material supplied and should be able to withstand a tensile load of at least 0.9 kN.

Parts list:

No.	Quantity	Description
1	4	Handgrip
2	2	Castor
3	2	Folding leg
4	2	Guide tube
5	6	Bracket
6	2	30×250 mm hook band
7	2	30×250 mm loop band
8	2	30×100 mm hook band
9	2	30×300 mm loop band
10	4	6×45 mm tubular locking pin
11	8	M8×55 hexagon socket bolt
12	14	M8 lock nut
13	6	M8×40 hexagon socket bolt
14	14	M8 washer
15	4	M40 bearing
16	2	M20 bearing
17	2	26.9×2 mm end cap
18	6	M12 plastic wall plug
19	6	M8×90 screw
20	6	M8 washer
21	10	M5×80 Spax screw
22	4	M5×30 Spax screw
23	2	M10×70 hexagon socket bolt
24	2	M10 lock nut
25	4	40×10.5×3 mm washer
26	4	M10 washer
27	1	Climbing net section
28	1	Frame

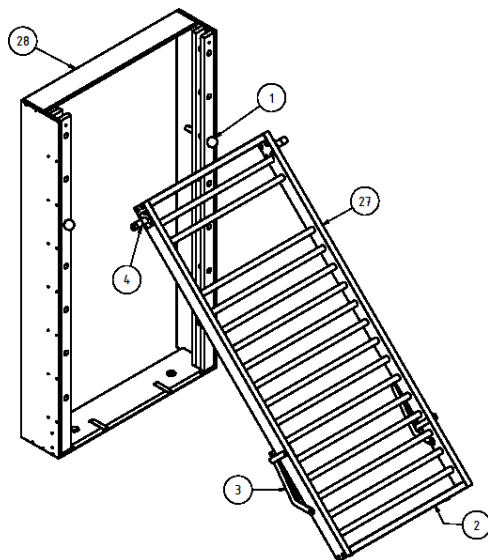


Figure 2: Overview of the major components

Step 1: frame assembly

The first task is to assemble the frame. Start by stapling the hook bands (6) with the hooks facing upwards to the underside of the bottom board in the recesses provided. Then staple the loop bands (7) to the underside of the bottom board, pulling them through the designated holes (see figure 3). You can now assemble the individual parts using the M5×80 Spax screws, as shown in figure 3. The holes for the screws have been pre-drilled.

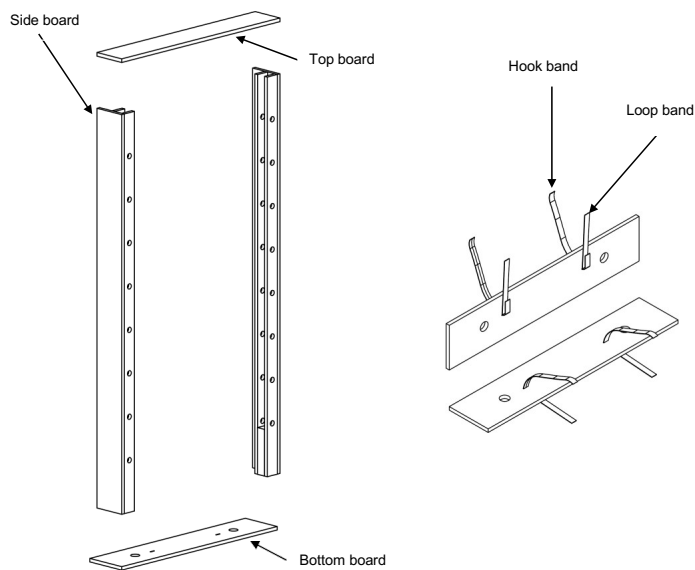


Figure 3: Assembling the frame and attaching the hook-and-loop bands

Once assembled, attach the frame to the wall using the brackets (5) and the relevant nuts, bolts, washers, screws and wall plugs. Don't forget to check the wall for potential obstacles, such as pipes or electrical cables. We recommend using the drilling dimensions shown in figure 4, provided there are no interfering objects. If there are, the drilling points should be slightly offset.

Please note that the wall plugs and screws included for wall mounting are only intended for a load-bearing concrete wall with a minimum concrete quality of C25/30. For other wall types, please use plugs approved for a tensile load of at least 0.9 kN.

Kommentiert [SL1]: Bitte Nr aus Stückliste angeben, da hier nicht klar ist, welche Schrauben, Muttern, Scheiben und Dübel zu verwenden sind

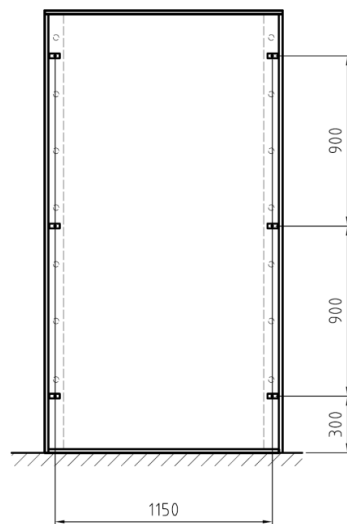


Figure 4: Drilling dimensions for wall mounting

Step 2: climbing net assembly

Once the frame is secured to the wall, you can start preparing the tilting climbing net section. The first task is to attach the guide tubes ④ to the sides of the tilting section using the hexagon socket screws and washers. You will need to drill 9 mm holes for these.

You can now attach the folding legs ③. Start by drilling 11 mm holes into the lower part of the tilting side sections before attaching the legs using the hexagon socket bolts ⑭, M10 lock nuts ⑮, and washers ⑯ and ⑰. To ensure the legs can be folded easily, the washers must be placed between the tilting section and the leg, and the nuts should be tightened to a point where the legs can still be moved.

To secure the legs when folded, attach the hook band ⑧ to the outside of the climbing net section sides and the loop band ⑨ to the inside (see figure 5).

Finally, attach the castors to the corresponding positions using the M5×30 Spax screws.

Kommentiert [SL2]: Bitte Nr aus Stückliste angeben, da hier nicht klar ist, welche Schrauben und Scheiben zu verwenden sind

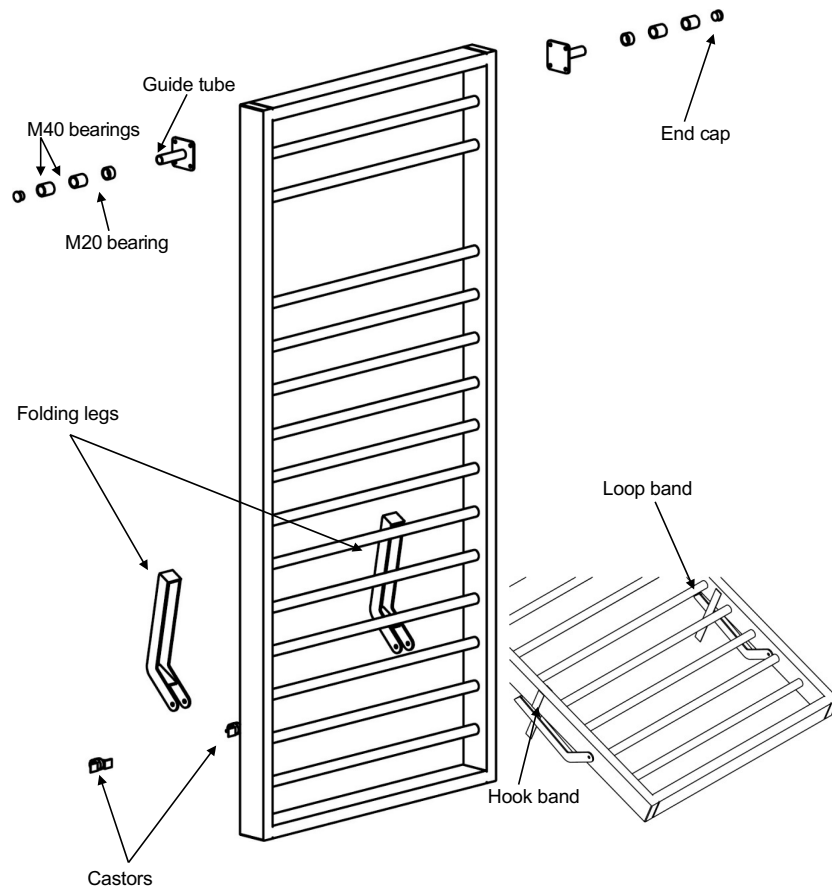


Figure 5: Assembling the tilting section

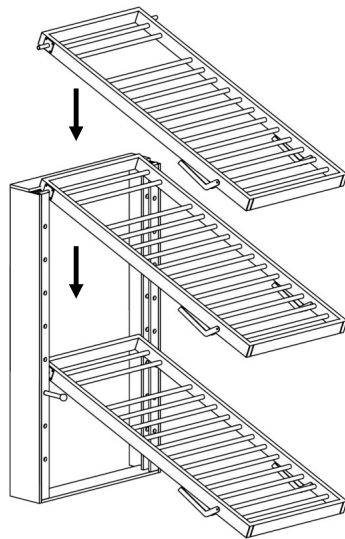


Figure 6: Installing the tilting section

Step 3: final assembly

With the frame on the wall and the climbing net section prepared, the latter can now be attached. To do this, insert the handgrips ① into the frame's two holes at the top. Then place the bearings on the guide tube as shown in figure 5 and seal the tube with the end caps. The guide tubes can now be slotted between the frame's guide rails from the top.

Once installed, the climbing net section must be secured with the hook-and-loop bands.

How to use the 'Incline' climbing net

The equipment comes with two handgrips and hook-and-loop bands to secure the tilting section. The handgrips are attached to the tubular locking pins. To set the climbing net at an angle, remove the handgrips from the top and insert them at the desired height. Release the hook-and-loop bands so the section can be tilted. Make sure you stand beside the frame when doing so and check the area is clear in front of it. The section must be lowered until it rests on the handgrips. It can also be jacked up on a vaulting box. Once the net is in the lowest position, insert the handgrips above the guide tubes to prevent the tilting section from sliding up. Do not fold out the legs until you have done so, as otherwise the floor could be damaged.

Carry out the above steps in reverse order to fold up the climbing net.

The net can be used both from the sides and from behind. If you want to change the angle, you should always set the net vertically first before fixing the locking pins in the desired position.

Safety

Regardless of the angle of the climbing net, the legs must always be secured with the hook-and-loop bands to prevent injuries (and when set in the vertical or horizontal position).

Maintenance and care

Please note:

An annual safety inspection should be performed by a specialist company on this product.

Regular inspection:

- Perform a visual inspection regularly.
- Tighten the screws and bolts routinely.
- Examine the equipment for any damage and replace worn parts.
- Check the wooden elements for signs of wear, such as chipping.
- Inspect the ropes, as regular use may cause wear (e.g. roughening, fraying, cuts).
- Check the condition of the rubber caps/feet, as use may cause them to wear out and no longer be fit for purpose.

Additional information

Due to continuous quality control of our products, technical changes may occur which could lead to minor alterations to the instructions.

If you have any questions,
our experts at **Sport-Thieme** are here for you.