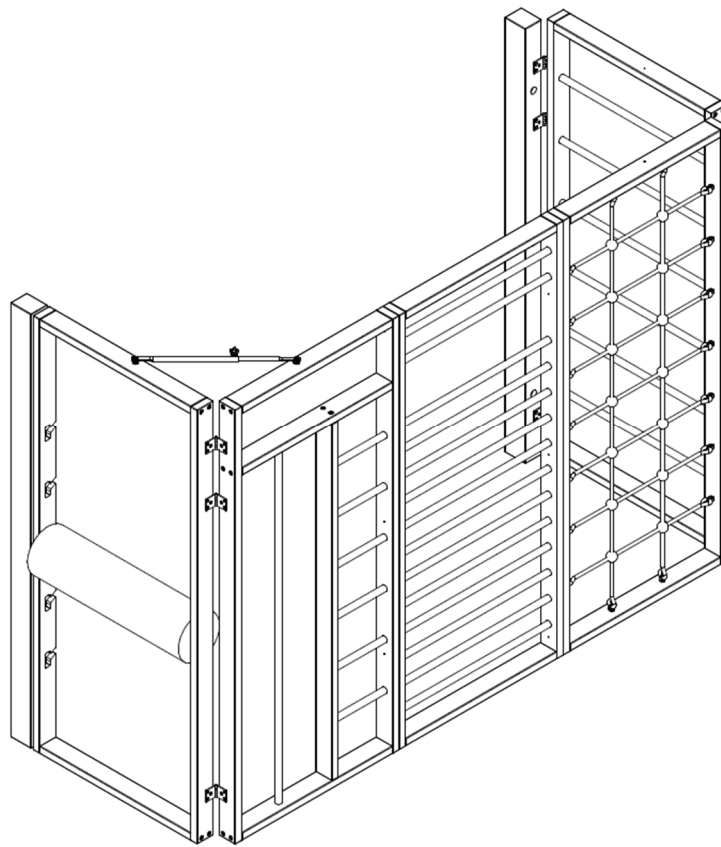


# Sport-Thieme Kletterhaus "TuWa" - 5 tlg.

**Vielen Dank, dass Sie sich für ein Sport-Thieme Produkt entschieden haben!**

Damit Sie viel Freude an diesem Produkt haben und die Sicherheit gewährleistet ist, sollten Sie diese Anleitung vor dem Gebrauch zunächst vollständig durchlesen.

Bewahren Sie die Anleitung gut auf. Für Fragen und Wünsche stehen wir Ihnen gerne zur Verfügung.



**Abb. 1:** Sport-Thieme Kletterhaus

## Produktbeschreibung

### Verwendungszweck:

Dieses Produkt ist nur für den bestimmungsgemäßen Gebrauch zu verwenden. Missbrauch jeglicher Art führt zur Beeinträchtigung der Sicherheit und zum Verlust der Gewährleistung!

Das Sport-Thieme Kletterhaus "TuWa" - 5 tlg. bietet im Kinderturnen oder in Bewegungslandschaften abwechslungsreiche Spiel-, Turn- und Klettermöglichkeiten.

**Maße ausgeklappt (LxBxH):** 323x125x230 cm

**Maße eingeklappt (LxBxH):** 414x24x230 cm

**Gewicht:** ca. 143 kg

**Maximale Belastbarkeit:** 90 kg je Element

**SPORT-THIEME®**  
Schulsport · Vereinssport · Fitness · Therapie

*Wir sind Ihr Team!*

Sport-Thieme GmbH · 38367 Grasleben · [www.sport-thieme.de](http://www.sport-thieme.de)  
Tel. 053 57-18181 · Fax 053 57-18190 · [info@sport-thieme.de](mailto:info@sport-thieme.de)

## Warnzeichen / Hinweise



### Achtung!

- Da es sich bei dem Artikel um ein sicherheitsrelevantes Teil handelt, sollten alle Arbeiten sorgfältig durch Fachpersonal ausgeführt werden!
- Aufgrund unserer kontinuierlichen Qualitätsprüfung der Produkte können sich technische Änderungen ergeben, die zu geringfügigen Abweichungen in der Anleitung führen
- Der Artikel ist im öffentlichen Bereich nur unter Aufsicht zu benutzen!
- Benutzung nur unter unmittelbarer Aufsicht von Erwachsenen!
- Achten Sie auf ausreichenden Fallschutz!
- Es muss ein ausreichender Sicherheitsabstand gewährleistet sein! In diesem Bereich dürfen sich während der Nutzung keine Gegenstände oder Personen befinden!
- Den Artikel nicht überlasten!
- Der Kontakt mit Chemikalien, insbesondere Säuren, ist unbedingt zu vermeiden!
- Scharfe Kanten können die Oberfläche beschädigen!
- Das Gerät vor Feuchtigkeit schützen!
- Nur für den Innenbereich geeignet!
- Lagern Sie das Produkt am besten in einem abgeschlossenen Raum mit einer Temperatur von mindestens 15 °C und einer Luftfeuchtigkeit von maximal 65 %!

### Modifikation von Produkten:

Modifikation jeglicher Art führt zur Beeinträchtigung der Sicherheit und zum Verlust der Gewährleistung!

## Montage

**Benötigte Werkzeuge:** Bohrer, Hammer, Schraubenschlüssel, Torx-Schraubendreher

**Benötigte Personenzahl:** mind. 2

**Benötigte Zeit:** ca. 150 min

### Wandmontage:

Bevor Sie den Artikel montieren, sollten Sie die Wand prüfen, an der er befestigt werden soll. Es sollte eine massive tragende Wand sein (Vollziegel, Kalksandstein, Stahlbeton oder Holzbalken), welche die geforderten Zugkräfte der Befestigungselemente sicher aufnehmen kann. Achten Sie darauf, keine statisch tragenden Gebäudeteile anzubohren. Wenn Sie sich nicht sicher sind, dass die Wand die Kräfte aufnimmt, konsultieren Sie bitte einen Statiker.

### Befestigungsmaterial:

Verwenden Sie je nach Beschaffenheit Ihrer Wand entsprechendes Befestigungsmaterial. Dieses kann vom mitgelieferten Material abweichen und sollte eine Zuglast von mindestens 0,9 kN aufnehmen können.

**Achtung:** Abbildungen können je nach Kombination der Kletter-Einzelemente abweichen.

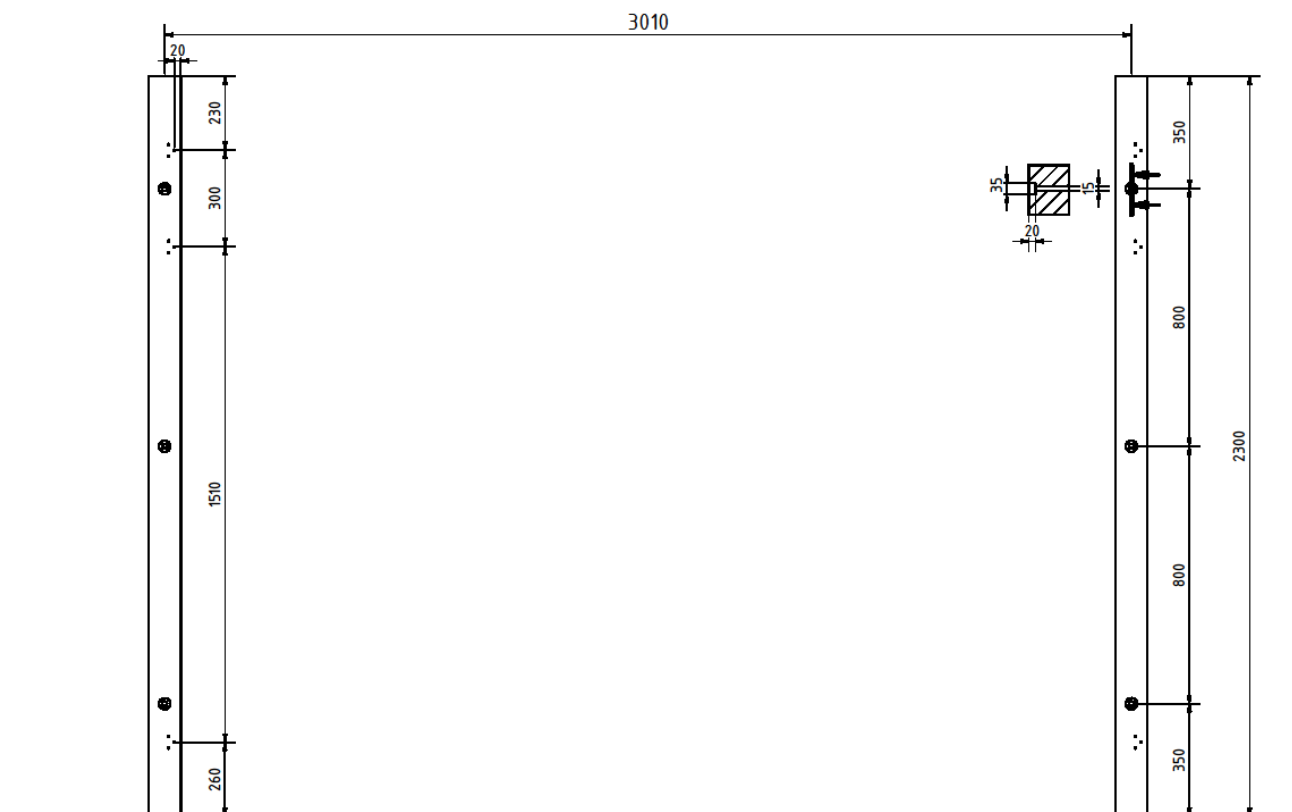
In dieser Anleitung wird die Montage eines nach rechts klappbaren Kletterhauses beschrieben. Soll es nach links klappbar sein, müssen Scharniere, Teleskopstange und Feststellfuß jeweils auf der anderen Seite montiert werden.

**Stückliste:**

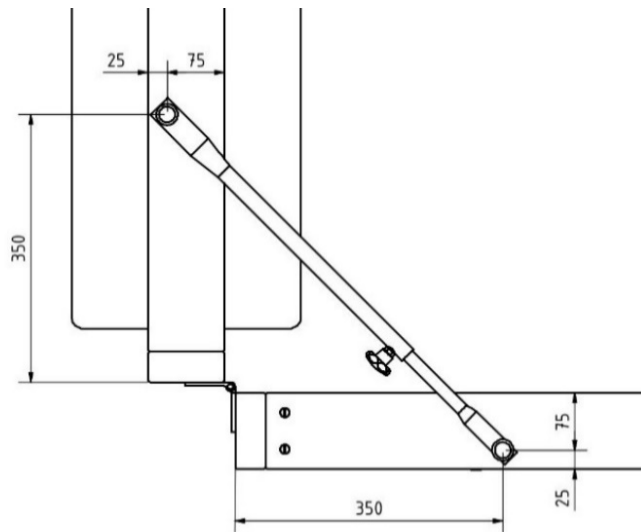
Nr.	Anzahl	Bezeichnung
1	5	Kletter-Einzelement
2	2	Wandbalken
3	6	Sechskant-Holzschraube DIN 571 – 12 x 180
4	6	Scheibe DIN 125 Form A – 13 mm
5	6	Kunststoffdübel GD 14
6	5	Filz 80 x 1000 mm
7	9	Scharnier 60 x 60 x 60 x 5
8	3	Scharnier 60 x 60 x 60 x 5 versetzt
9	75	Spaxschraube Ø 5 x 30
10	12	Spaxschraube Ø 5 x 60
11	1	Teleskopstange
12	2	Schlossschraube DIN 603 – M8 x 60
13	2	Hülsenmutter – M8
14	4	Sechskantmutter – M14
15	6	Scheibe DIN 125 Form A – 15 mm
16	1	Sterngriffschraube – M8 x 20
17	1	Feststellfuß

**Montageschritt 1**

Um das Kletterhaus mit seinen Kletter-Einzelementen ① aufzubauen, befestigen Sie als erstes die Wandbalken ② an der Wand. Überprüfen Sie zunächst die Wand auf mögliche Hindernisse, wie z.B. Rohre oder elektrische Leitungen. Sind keine störenden Objekte vorhanden, werden die Bohrungsmaße aus der nachfolgenden Abbildung 2 empfohlen. Gibt es jedoch Hindernisse in diesen Bereichen, können die Bohrungspunkte auch geringfügig versetzt werden. Für die Montage verwenden Sie die Sechskant-Holzschrauben ③, die Scheiben ④ und die Kunststoffdübel ⑤. Die Maße für die Bohrungen mit Ø 14 mm in der Wand können Sie aus Abb. 2 entnehmen. Setzen Sie daraufhin die Bohrungen in den



**Abb. 2:** Maße für die Bohrungen zur Montage der Scharniere (links) und Wandbalken (rechts)



**Abb. 3:** Bohrmaße der Teleskopstange

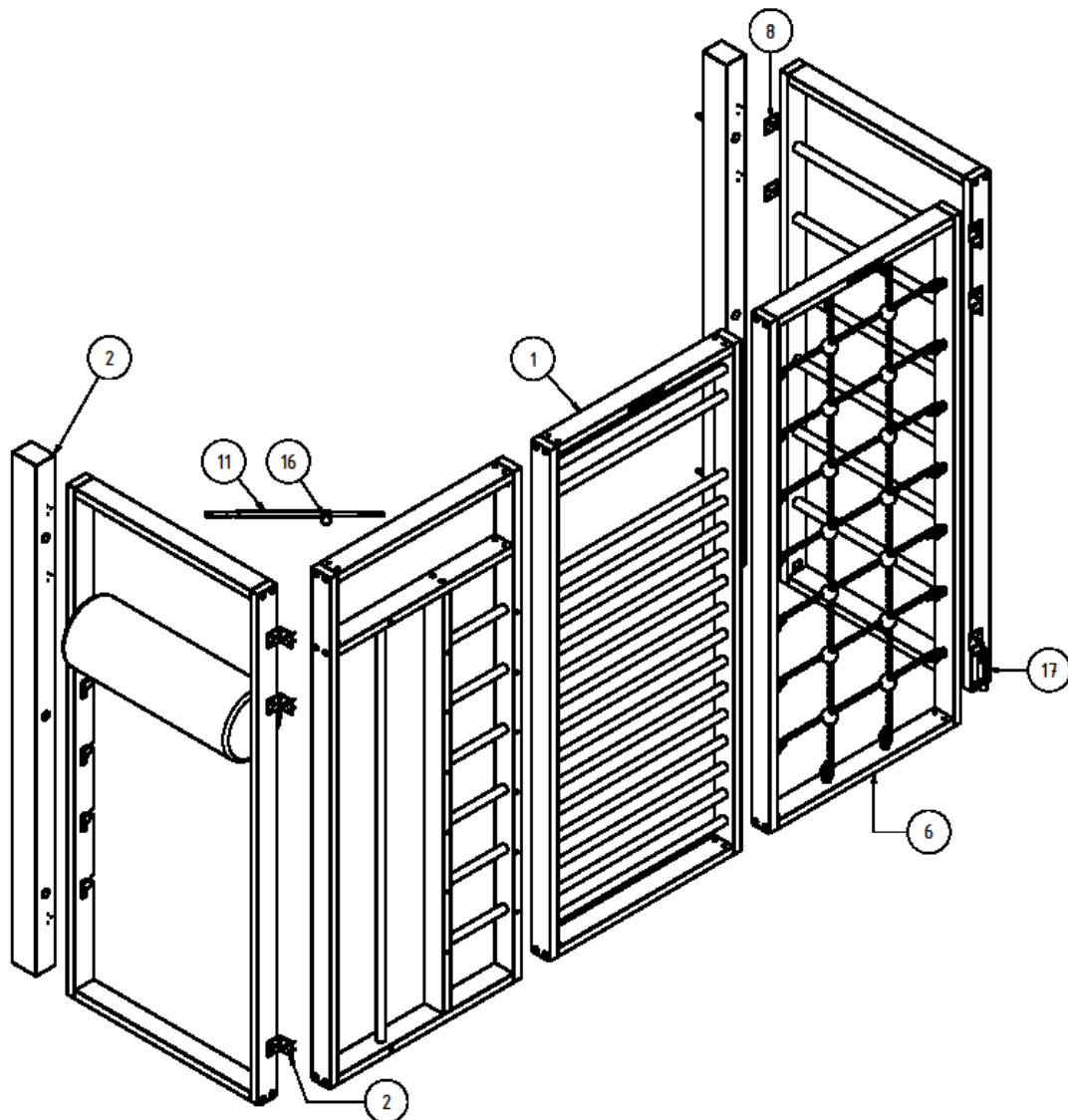
## Montageschritt 2

Als nächstes bekleben Sie alle Kletter-Einzelemente ① auf der Unterseite mit Filz ⑥, um Beschädigungen am Fußboden zu vermeiden. Danach montieren Sie die seitlich schwenkbaren Elemente an die Wandbalken. Das Schwenkelement am linken Wandbalken wird mit 3 gleichseitigen Scharnieren ⑦ befestigt, während dafür am rechten Wandbalken 3 versetzte Scharniere ⑧ verwendet werden. Zur Befestigung der Scharniere dienen die Spaxschrauben ⑨.

Anschließend verbinden Sie die 3 mittleren Elemente miteinander. Verwenden Sie dafür pro Seite 6 Spaxschrauben  $\varnothing 5 \times 60$  ⑩, die jeweils von außen in das mittlere Element geschraubt werden.

Danach befestigen Sie diese Elemente mittels 6 gleichseitiger Scharniere sowie Spaxschrauben an die bereits montierten, seitlich schwenkbaren Elemente.

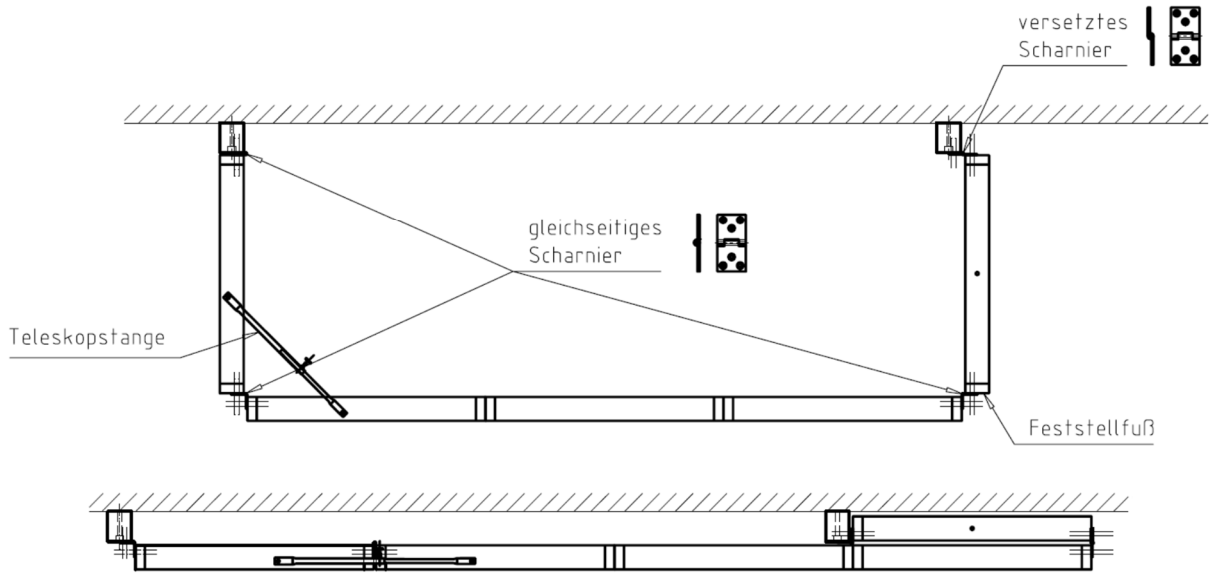
Alle beschriebenen Verbindungen sind auch in Abb. 4 dargestellt.



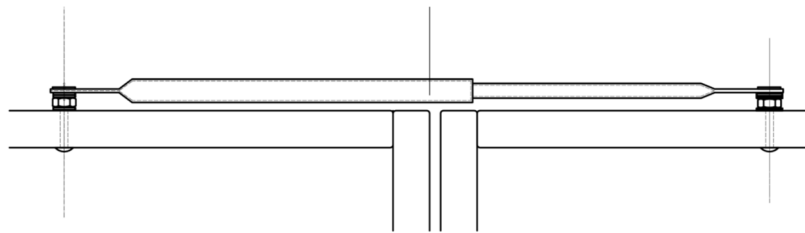
**Abb. 4:** Montage der Kletter-Einzelemente

### Montageschritt 3

Im nächsten Schritt wird die Teleskopstange ⑪ wie in Abb. 5 auf die beiden linken Elemente über Eck aufgesetzt und mit den Schlossschrauben ⑫ und Hülsenmuttern ⑬ verschraubt. Die Sechskantmuttern ⑭ und Scheiben ⑮ dienen zur Regulierung des Abstandes (Abb. 6). Bitte beachten Sie, dass die Schrauben nur so festgezogen werden, dass die Teleskopstange sich noch bewegen lässt, aber nicht mehr klappert.



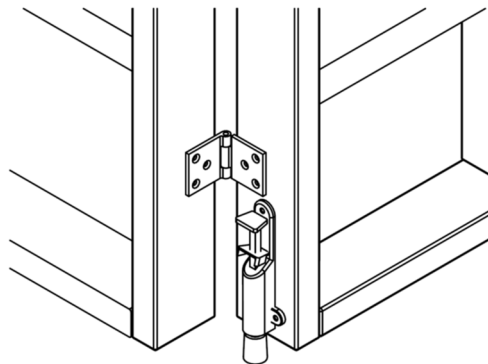
**Abb. 5:** Position der Teleskopstange beim aus- und eingeklappten Kletterhaus



**Abb. 6:** Montage der Teleskopstange

#### Montageschritt 4

Um das Kletterhaus später am Boden arretieren zu können, wird als letztes noch der Feststellfuß ⑰ wie in Abb. 7 mit den Spaxschrauben ⑨ unten am rechten Kletter-Einzelement angeschraubt.



**Abb. 7:** Montage des Feststellfußes

## Wartungshinweise und Pflege / Zusatzinformationen

### Hinweise zur regelmäßigen Kontrolle:

- Führen Sie in regelmäßigen Abständen eine Sichtprüfung durch
- Kontrollieren Sie regelmäßig die Schraubverbindungen auf ihren festen Sitz
- Prüfen Sie das Gerät auf eventuelle Beschädigungen und tauschen Sie verschlissene Teile aus
- Überprüfen Sie den Zustand von Polsterelementen, denn durch die Nutzung können Gebrauchsspuren entstehen
- Das Gerät sollte jährlich einer Sicherheitsrevision durch eine Fachfirma unterzogen werden
- Kontakt für Wartungsarbeiten:

	<b>SPORT GERÄTE SERVICE</b>	✓ <b>Revision</b> ✓ <b>Wartung</b> ✓ <b>Reparatur</b>
		 <b>05357 18181</b>
		 <b>sgs@sport-thieme.de</b>

Bei Fragen stehen wir Ihnen gerne zur Verfügung!

**Ihr Sport-Thieme Team**