

Sport-Thieme® Vollverschweißtes Bolzplatztor

Vielen Dank, dass Sie sich für ein Sport-Thieme Produkt entschieden haben!

Damit Sie viel Freude an diesem Produkt haben, erhalten Sie im Folgenden wichtige Hinweise für die Sicherheit sowie den Gebrauch und die Wartung des Gerätes. Lesen Sie bitte diese Anleitung vollständig durch, bevor Sie mit der Montage bzw. Nutzung beginnen.



Montageanleitung

zu Art.-Nr. 115 2308/115 2337/115 2340

Da Sie sich für ein vollverschweißtes Tor entschieden haben, entfällt die Montage des Tores. Nach DIN EN 15312 muss das Tor jedoch jederzeit gegen Umkippen gesichert werden (siehe dazu die Hinweise im Abschnitt „Bodenverankerung“).

1. Lieferumfang

Bitte prüfen Sie den nachfolgend angegebenen Inhalt auf Vollständigkeit, bevor Sie mit dem Aufbau beginnen.

Stück	Beschreibung
1	vollverschweißtes Tor
2	Gewindestange M10, zur Bodenverankerung
2	Unterlegscheibe, Durchmesser 30 mm
2	selbstsichernde Mutter DIN 985, M10
1	Montageanleitung

2. Bodenverankerung

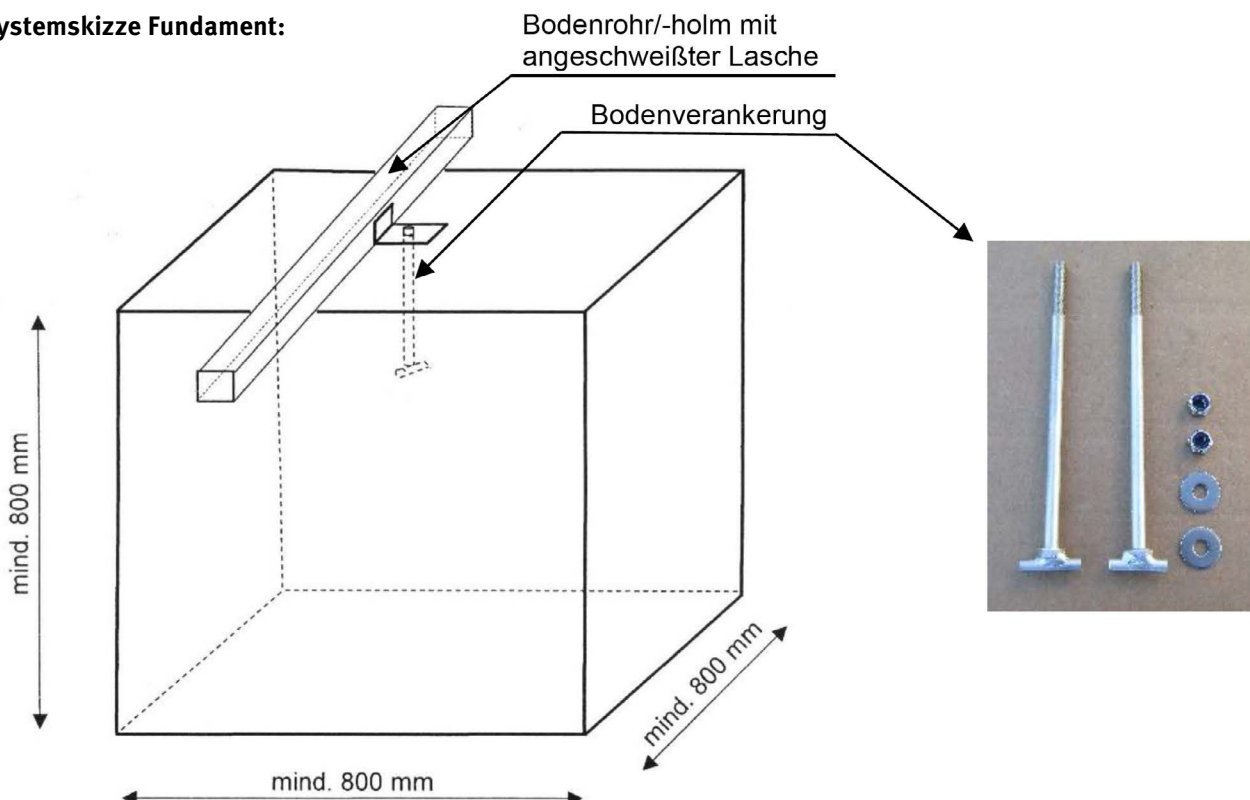
a) Im Bereich der beiden Bodenholme und des Bodenrohres ist das Tor mit mehreren Haltelaschen versehen. Die Haltelaschen dienen zur Fixierung der vorgeschriebenen Bodenverankerung des Tores. Hierzu sind, je nach Untergrund, verschiedene Systeme im Handel erhältlich. Bodenverankerungen gehören nicht zum Lieferumfang des Tores.

Die Verwendung des Tores ohne entsprechende Verankerung erfolgt auf eigene Gefahr.

Die Maße für die Anordnung der erforderlichen Fundamente ergeben sich aus dem Abstand der Haltelaschen. Bitte entnehmen Sie diese den nachfolgenden Zeichnungen.

Hinweis: Bitte verwenden Sie beim Einbetonieren keine Schnellabbinde- oder Frostschutzmittel, da diese Zusätze zu Beschädigungen der Verankerung führen können. Die beiliegenden Gewindestangen M10 zur Bodenverankerung mit dem Gewinde aus dem Beton herausstehend einbetonieren. Zur Verankerung des Tores die Bohrungen der Haltelaschen über den Gewindestangen platzieren, je 1 Stck. Unterlegscheibe 30 mm aufstecken und je 1 Stck. Mutter M10, DIN 985 auf die Gewindestange aufschrauben und fest anziehen.

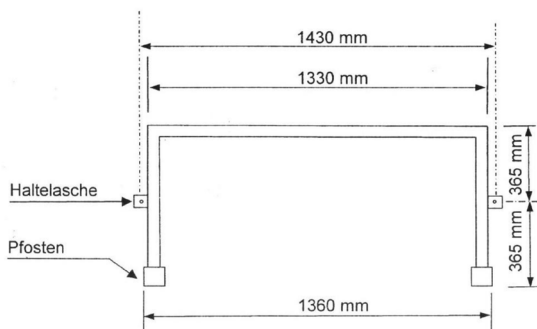
Systemskizze Fundament:



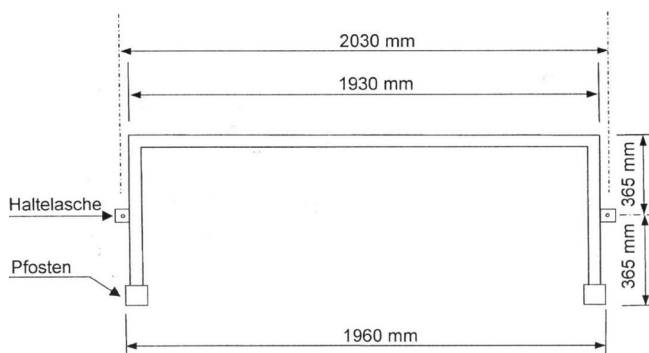
Montageanleitung

zu Art.-Nr. 115 2308/115 2337/115 2340

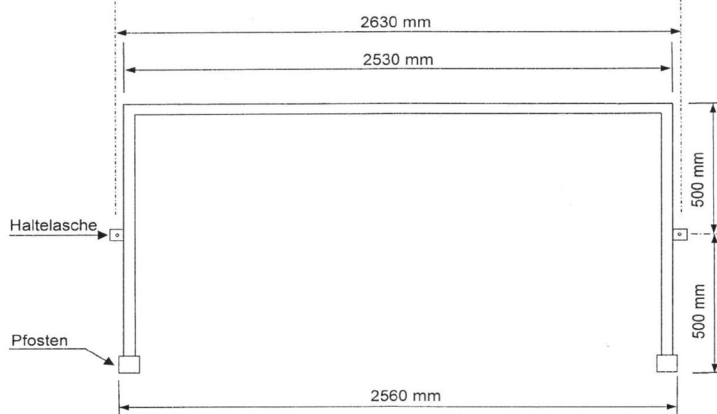
b) Draufsicht Bodenverankerung Mini-Bolzplatztor 1,20 x 0,80m: Art.-Nr. 115 2308



c) Draufsicht Bodenverankerung Mini-Bolzplatztor 1,80 x 1,20m: Art.-Nr. 115 2337



d) Draufsicht Bodenverankerung Mini-Bolzplatztor 2,40 x 1,60m: Art.-Nr. 115 2340



3. Wartung, Pflege, Sicherheitshinweise, Lagerung



Kontrollieren Sie das Tor regelmäßig auf eventuelle Beschädigungen sowie die Schraubverbindungen auf Ihren festen Sitz.

Hinweis: Aufgrund unserer kontinuierlichen Qualitätsprüfung der Produkte können sich technische Änderungen ergeben.

Dieses Tor ist ausschließlich für Fußballspiele konstruiert und für keine andere Verwendung. Prüfen Sie vor der Benutzung dieses Produktes, ob alle Verbindungen fest angezogen sind, und prüfen Sie dieses später wiederholt. Prüfen Sie vor der Benutzung, ob eventuelle Beschädigungen vorliegen.

Das Tor muss jederzeit gegen Umkippen gesichert werden. Es dürfen keine Anbauten/Zusätze, die die Sicherheit des Tore beeinträchtigen könnten, an den Teilen des Torrahmens angebracht werden (gem. DIN EN 15312).

Um Beschädigungen und Missbrauch zu verhindern, sind Tore bei Nichtgebrauch unbedingt aufrecht und gesichert zu lagern.

Zur Reinigung der Oberflächen nur Wasser, keinen Alkohol oder aggressive Chemikalien verwenden!