



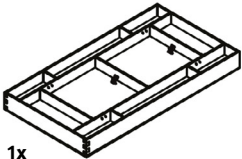
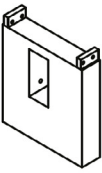
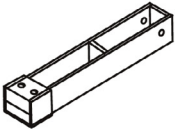
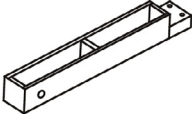
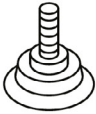




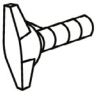


# Bison Billardtisch „Loft“

Bison Billard Table „Loft“

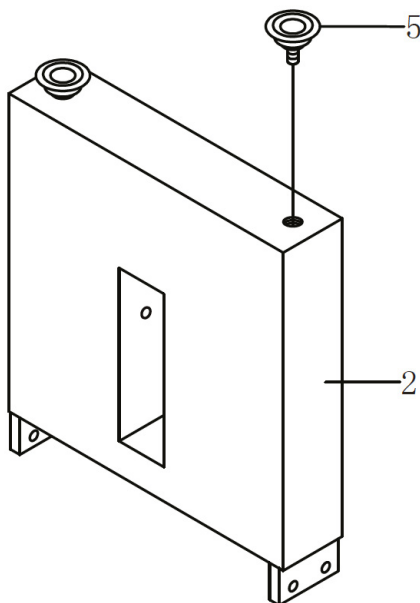
**Aufbauanleitung**/Assembly manual:  
Art. 3504808 ff., 3634804 ff.

**Billard**

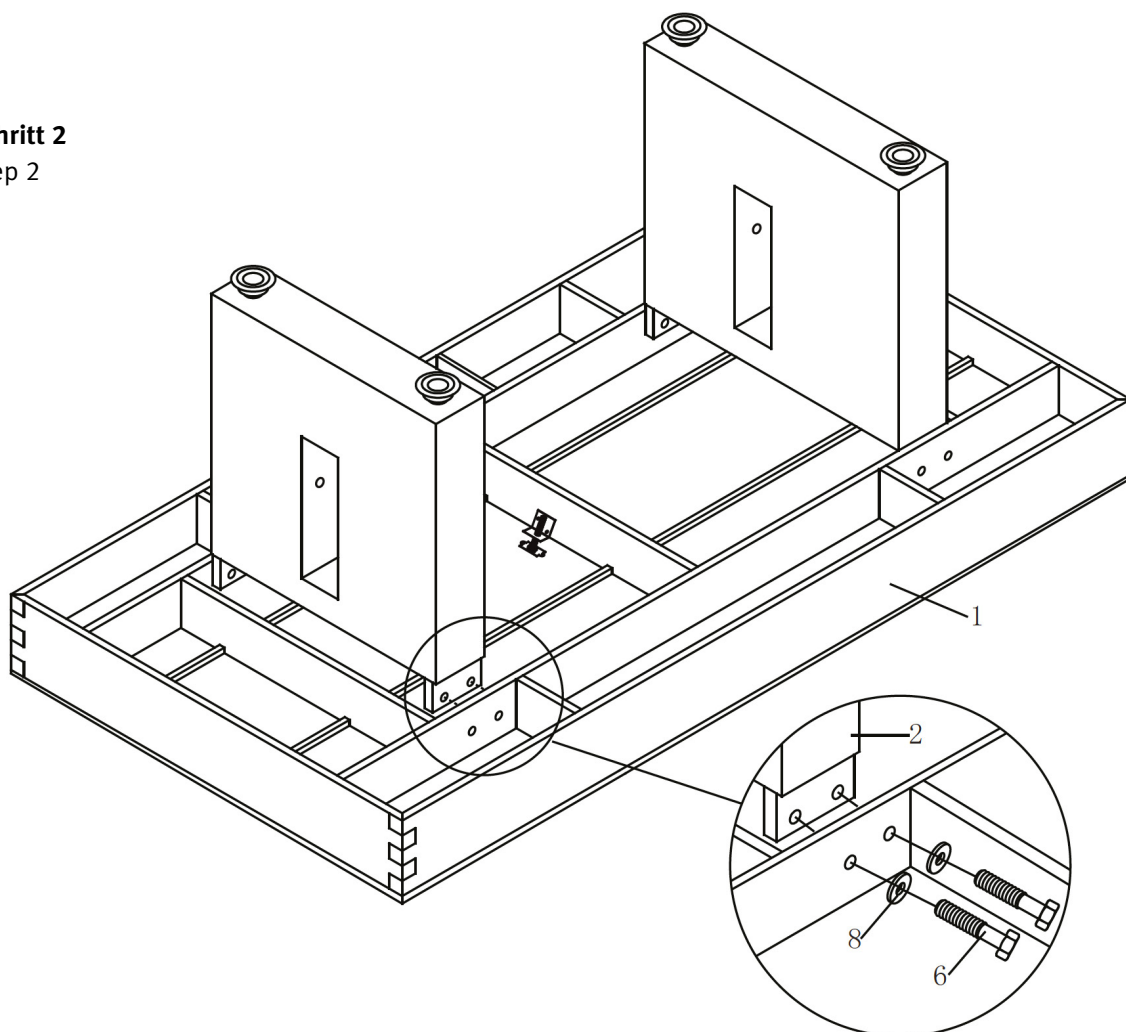
## Stückliste | Parts list

<p>#1</p>  <p>1x</p> <p><b>Korpus</b> Main Frame</p>	<p>#2</p>  <p>2x</p> <p><b>Bein</b> Leg</p>	<p>#3</p>  <p>1x</p> <p><b>Querbalken A</b> Cross Bar-A</p>	<p>#4</p>  <p>1x</p> <p><b>Querbalken B</b> Cross Bar-B</p>
<p>#5</p>  <p>4x</p> <p><b>Höhenverstellbarer Fuß</b> Leg leveler</p>	<p>#6</p>  <p>8x</p> <p><b>Schraube</b> 5/16"x2-1/2" Bolt</p>	<p>#7</p>  <p>2x</p> <p><b>Schraube</b> 1/4"x3-1/2" Bolt</p>	<p>#8</p>  <p>8x</p> <p><b>Unterlegscheibe</b> 5/16" Washer</p>
<p>#9</p>  <p>4x</p> <p><b>Unterlegscheibe</b> 1/4" Washer</p>	<p>#10</p>  <p>2x</p> <p><b>Bolzen</b> 1/4" x1-1/4" Bolt</p>	<p>#11</p>  <p>1x</p> <p><b>Maulschlüssel</b> Wrench</p>	<p>#12</p>  <p>1x</p> <p><b>Innensechskantschlüssel</b> Allen Key</p>

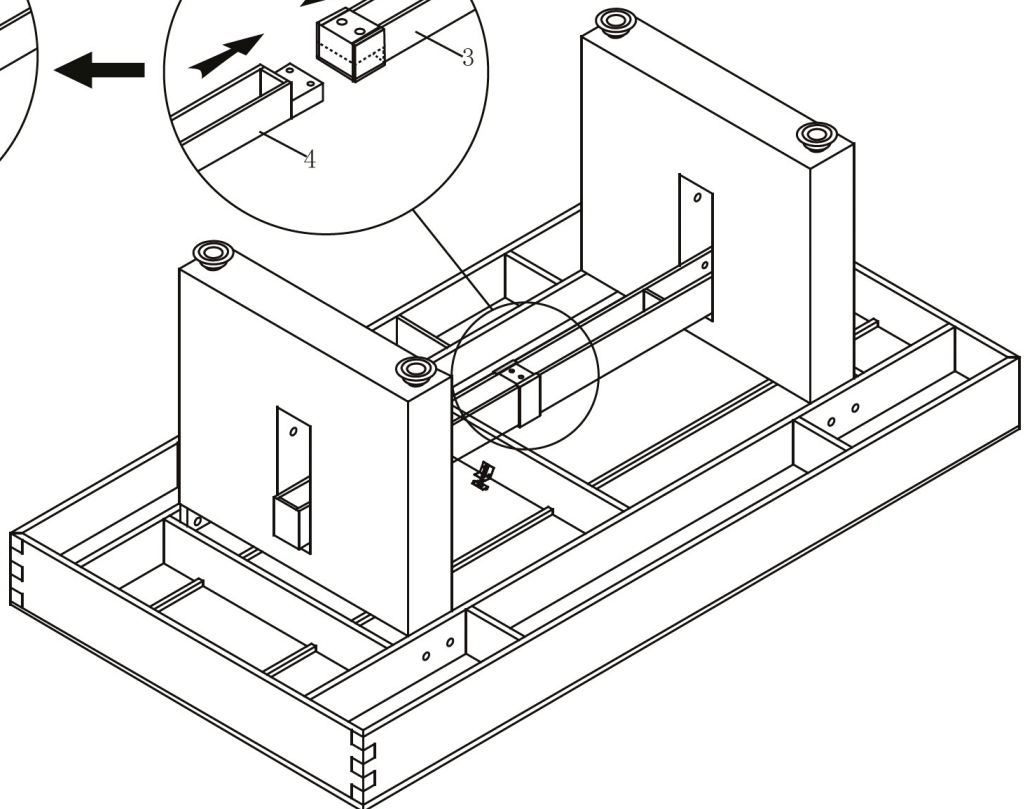
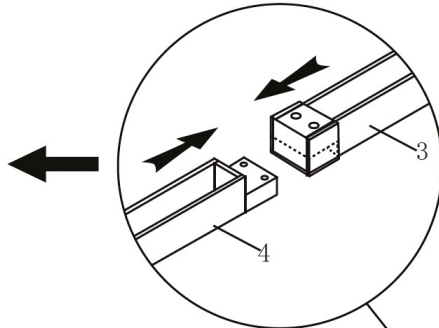
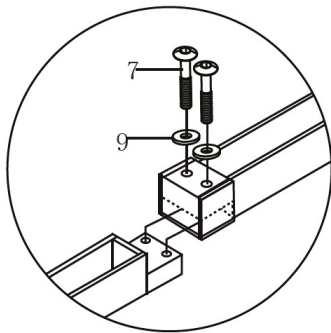
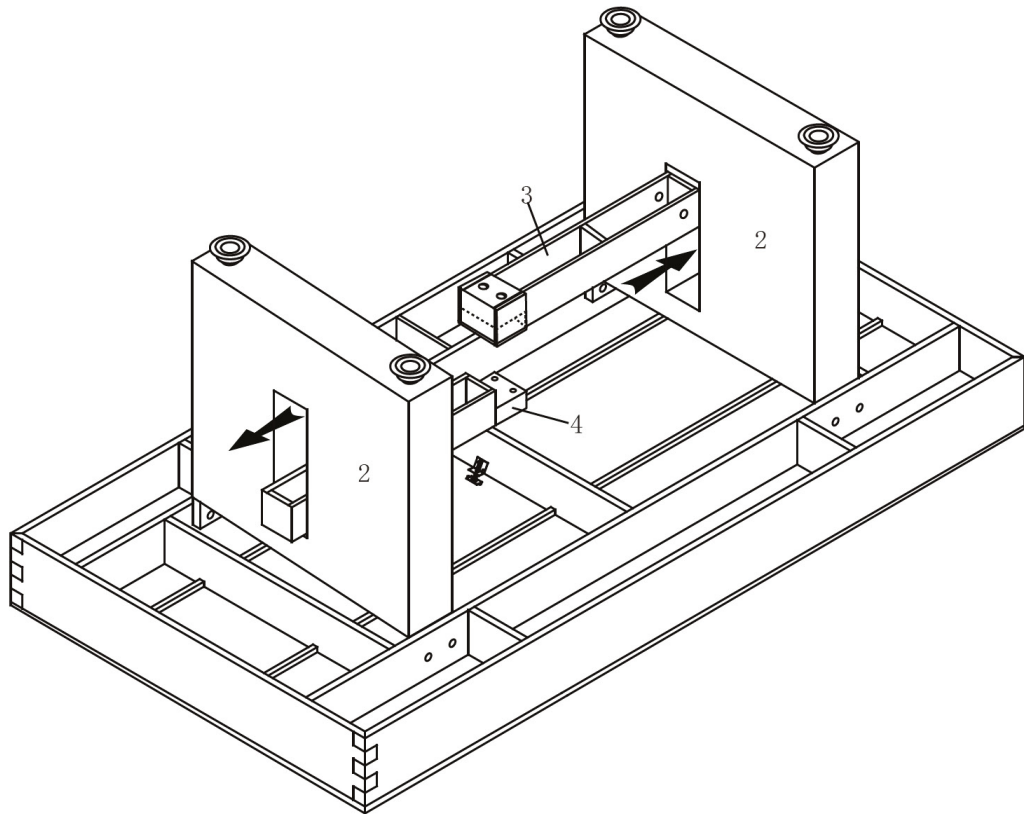
Schritt 1  
Step 1



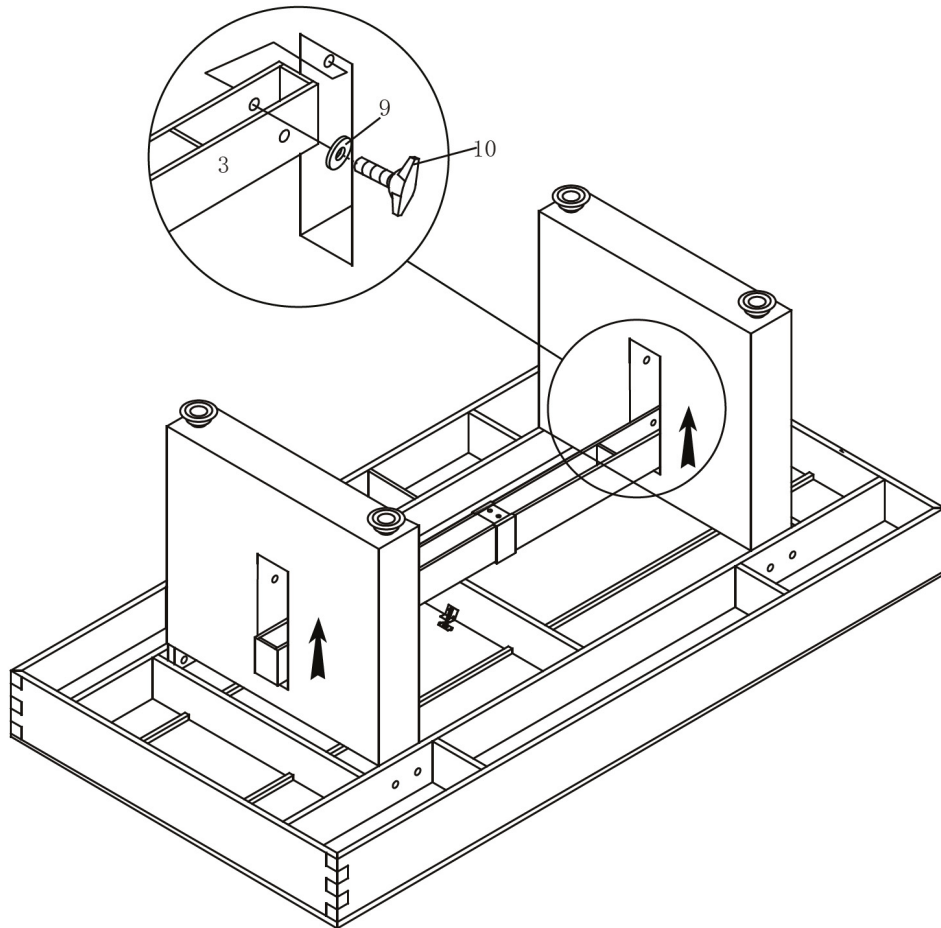
Schritt 2  
Step 2



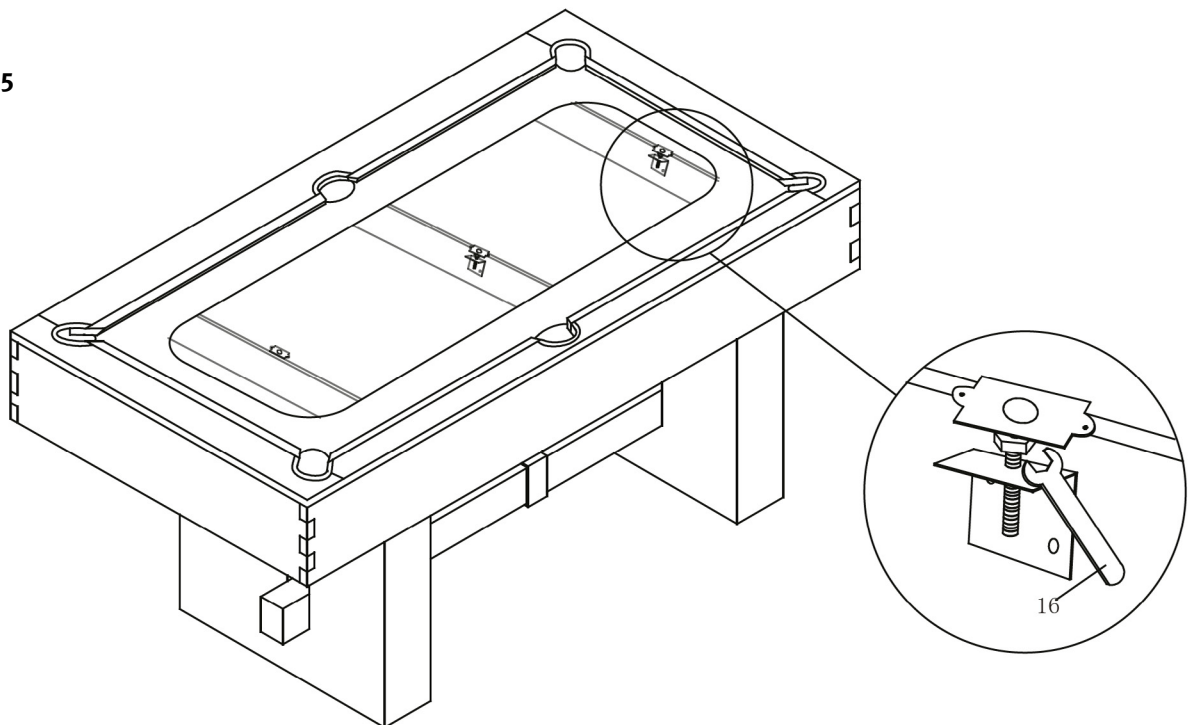
**Schritt 3**  
Step 3



**Schritt 4**  
Step 4



**Schritt 5**  
Step 5



D

## Tuchwechsel

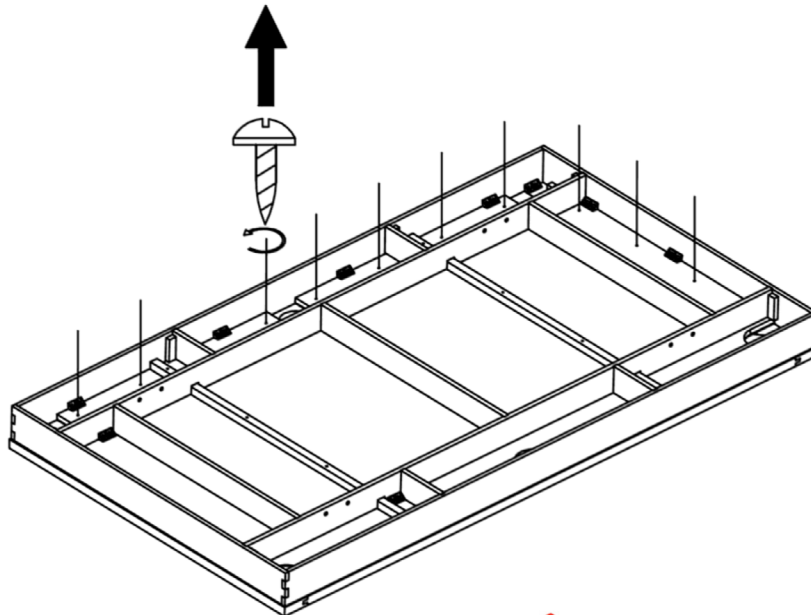
Demontiere den Tisch wie auf den Abbildungen 1-7 zu sehen; wechsele das Tuch und montiere den Tisch dann wieder in umgekehrter Reihenfolge.

GB

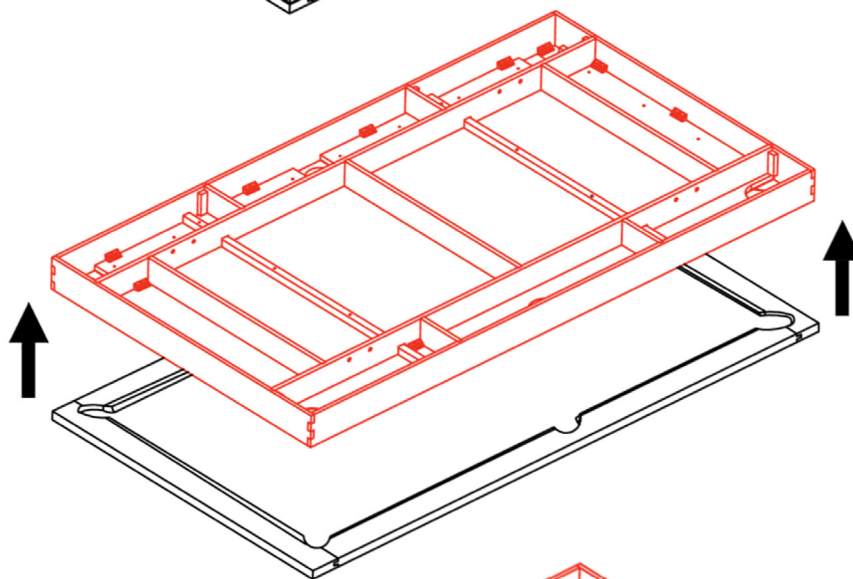
## Replacing the pool table cloth

Dismantle the table, as shown in steps 1 through 7, change the cloth, then assemble again.

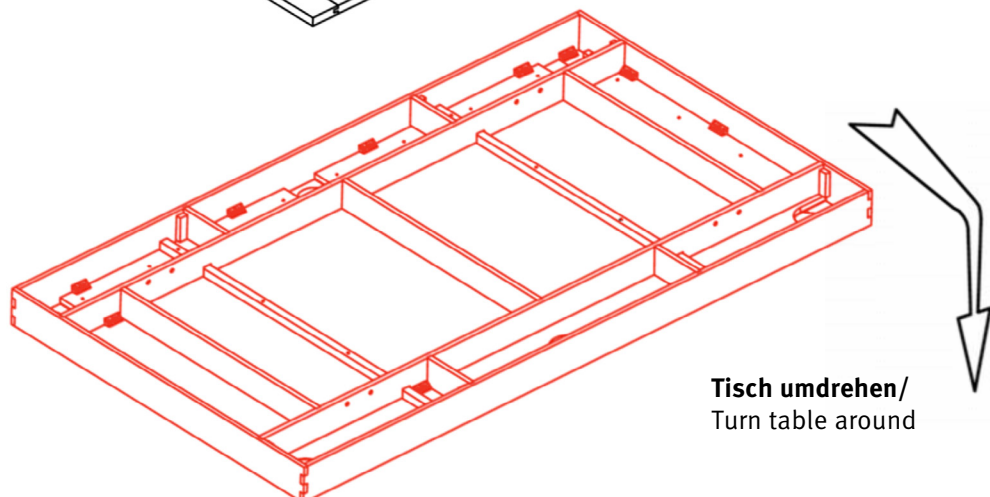
Abbildung/Figure 1



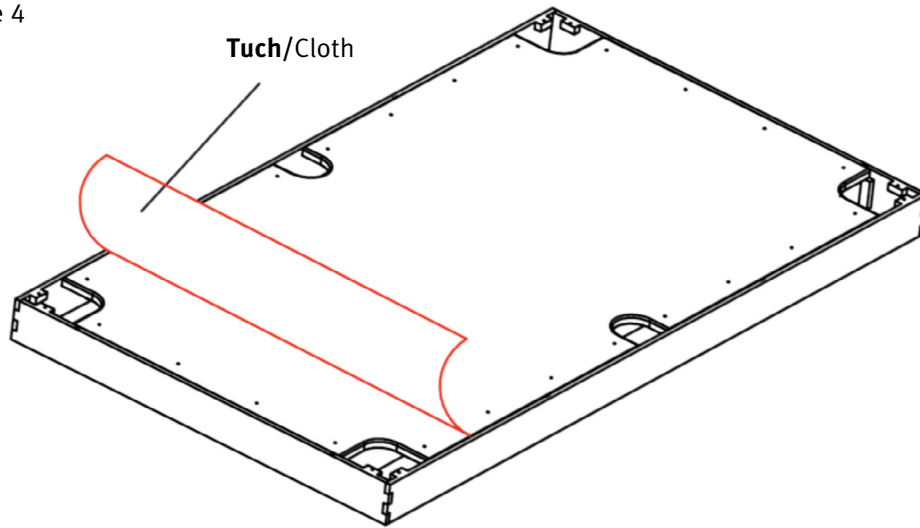
Abbildung/Figure 2



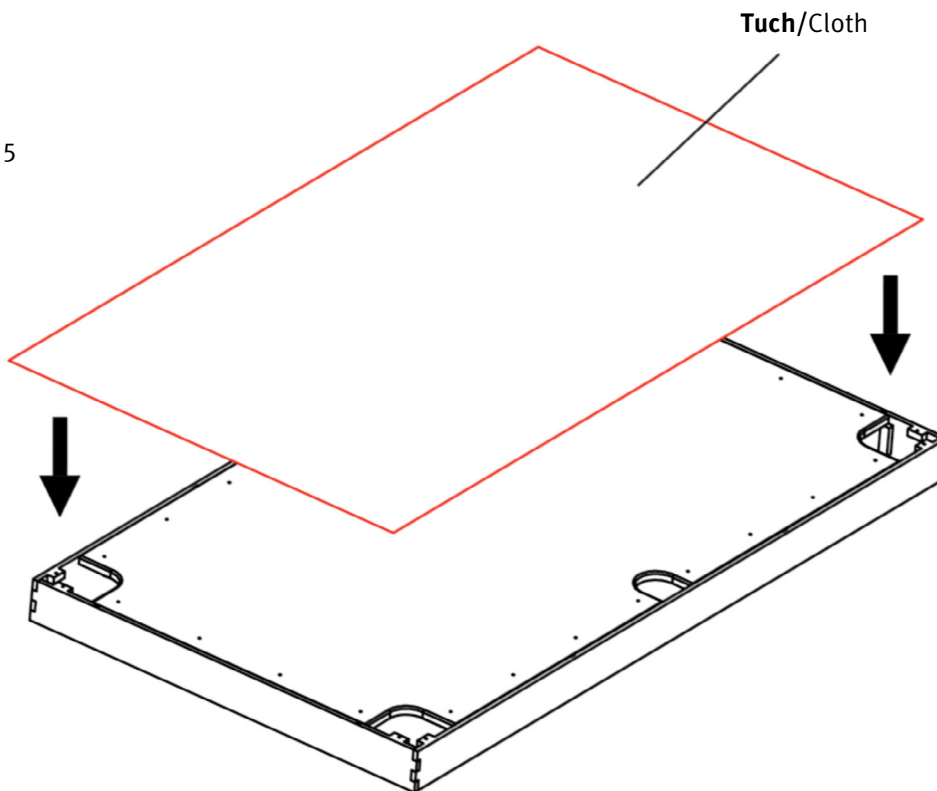
Abbildung/Figure 3



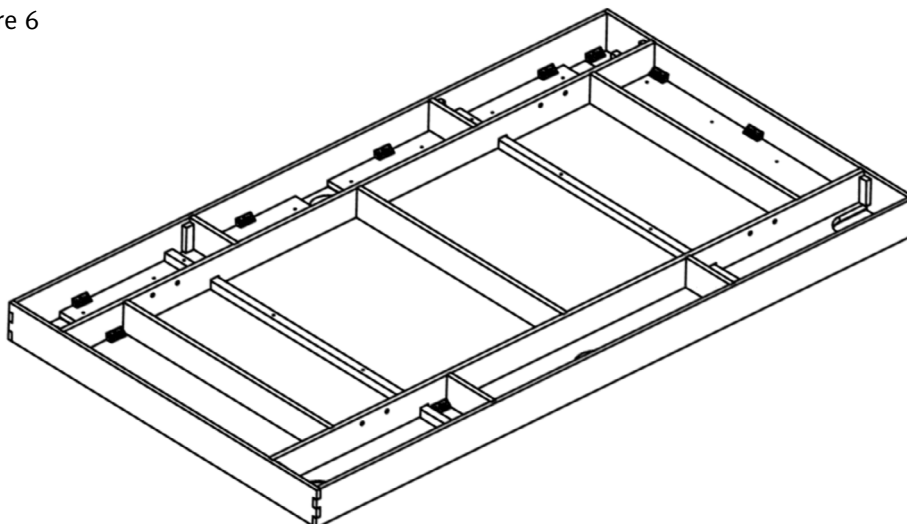
Abbildung/Figure 4



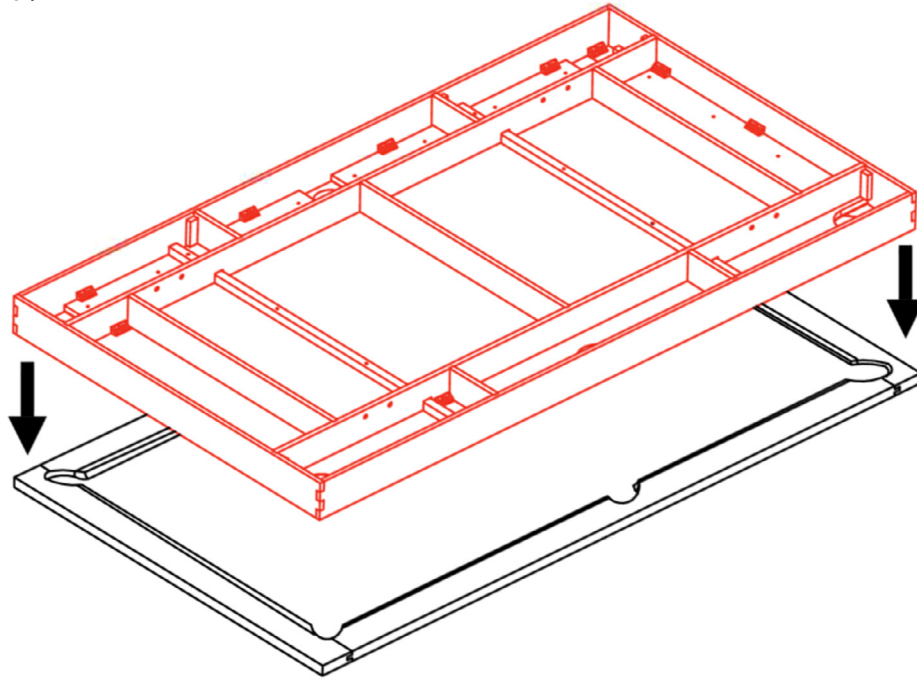
Abbildung/Figure 5



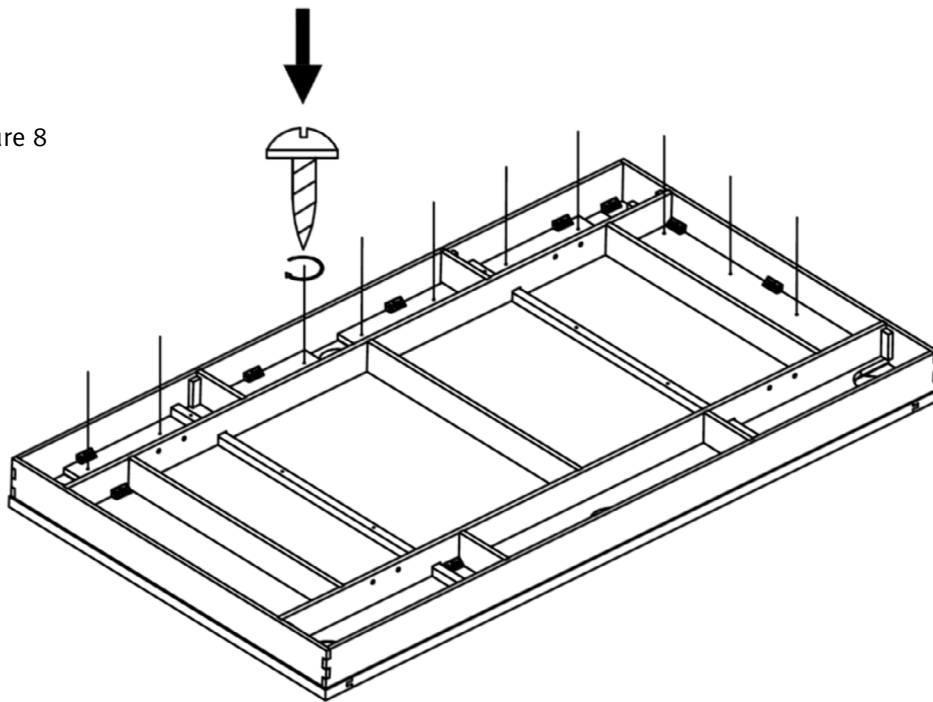
Abbildung/Figure 6



Abbildung/Figure 7



Abbildung/Figure 8



Vielen Dank, dass du dich für ein Sportime Produkt entschieden hast. Bei Fragen stehen wir dir gerne zur Verfügung.  
Thank you very much for choosing a Sportime product. Should you have any questions, we are happy to help.

**Sportime**

c/o Sport-Thieme GmbH · Helmstedter Straße 40  
38368 Grasleben, Germany · [www.sportime.de](http://www.sportime.de)