

# Sportime



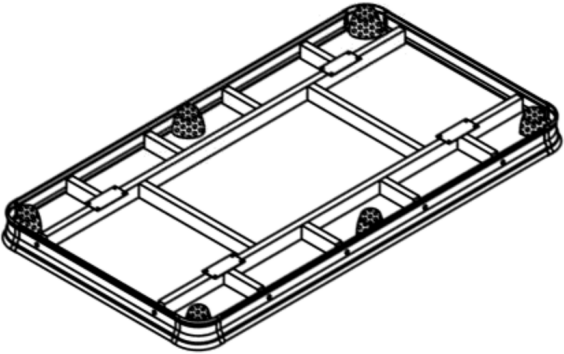


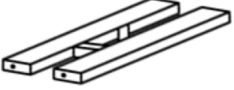

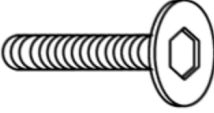
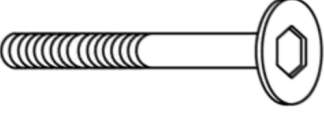

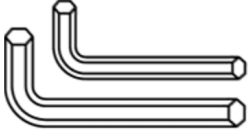
## Sportime Billardtisch „Outdoor“

Sportime Pool Table „Outdoor“

**Montageanleitung/Assembly manual:**  
Art.Nr. 3508103/3508116.

**Billard**

# Stückliste | Parts list

<p><b>P1</b></p>  <p>1x Tischplatte Pool Table</p>	<p><b>P2</b></p>  <p>4x Bein Leg</p>	
<p><b>P4</b></p>  <p>4x Höhenversteller Leg Leveller</p>		<p><b>P3</b></p>  <p>2x Bein-Strebe Leg End Panel</p>
<p><b>H3</b></p>  <p>16x Unterlegscheibe 5/16" Washer</p>	<p><b>H1</b></p>  <p>16x Schraube 5/16x5/8" Bolt</p>	<p><b>H2</b></p>  <p>8x Schraube 1/4x4" Bolt</p>
	<p><b>H4</b></p>  <p>8x Unterlegscheibe 1/4" Washer</p>	<p><b>A1</b></p>  <p>2x Innensechskant Tool</p>

**D****Aufbauanleitung:**

Wir empfehlen den Aufbau von 2 Erwachsenen durchführen zu lassen.

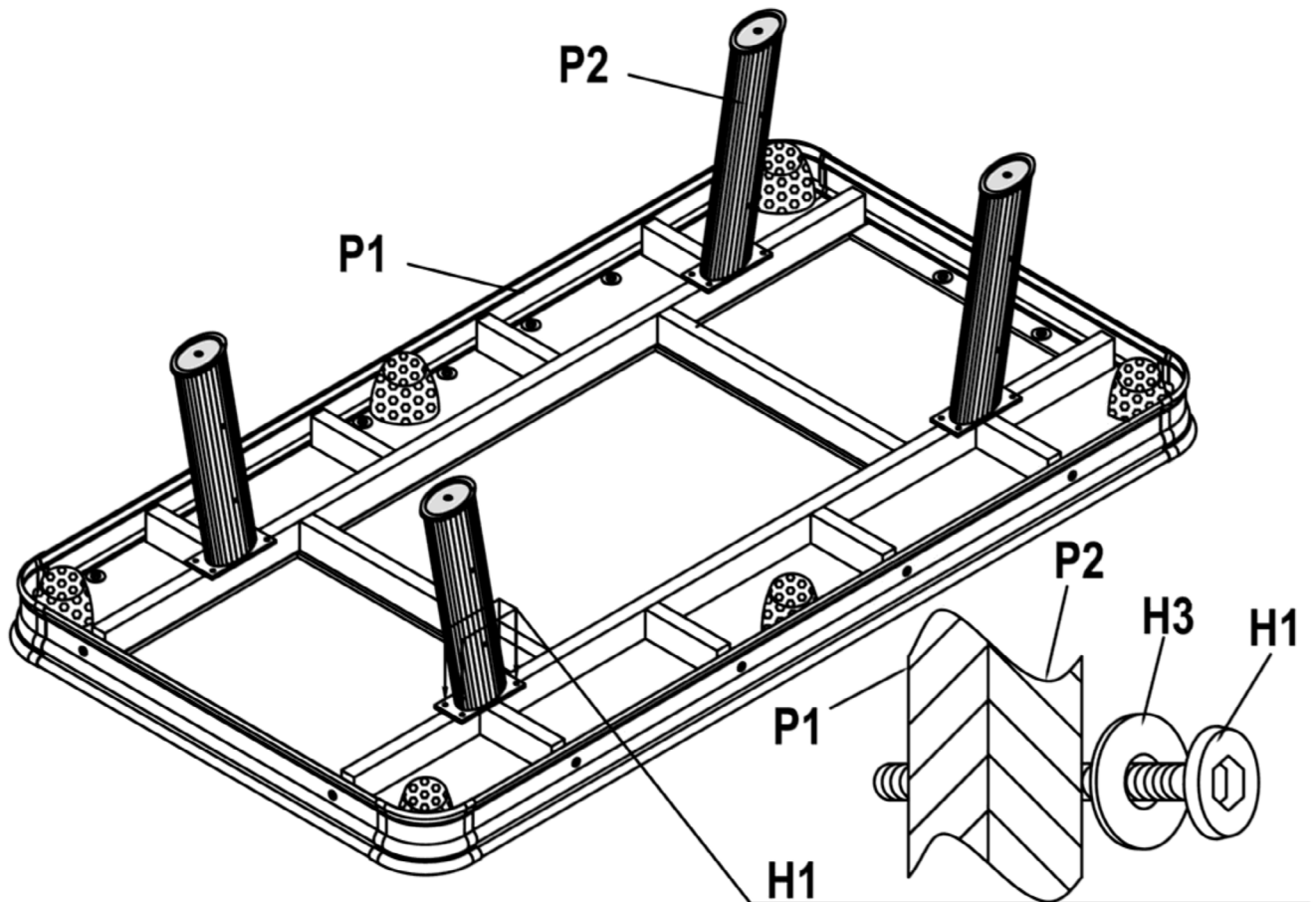
- Befestigen Sie Bein P2 an Tischplatte P1, mithilfe Schrauben H1 und Unterlegscheiben H3

**GB****Assembly Instructions:**

We recommend that two adults work together to assemble this table.

- Using bolts H1 and washers H3 attach leg P2 to the pool table P1.

Abbildung/Figure 1



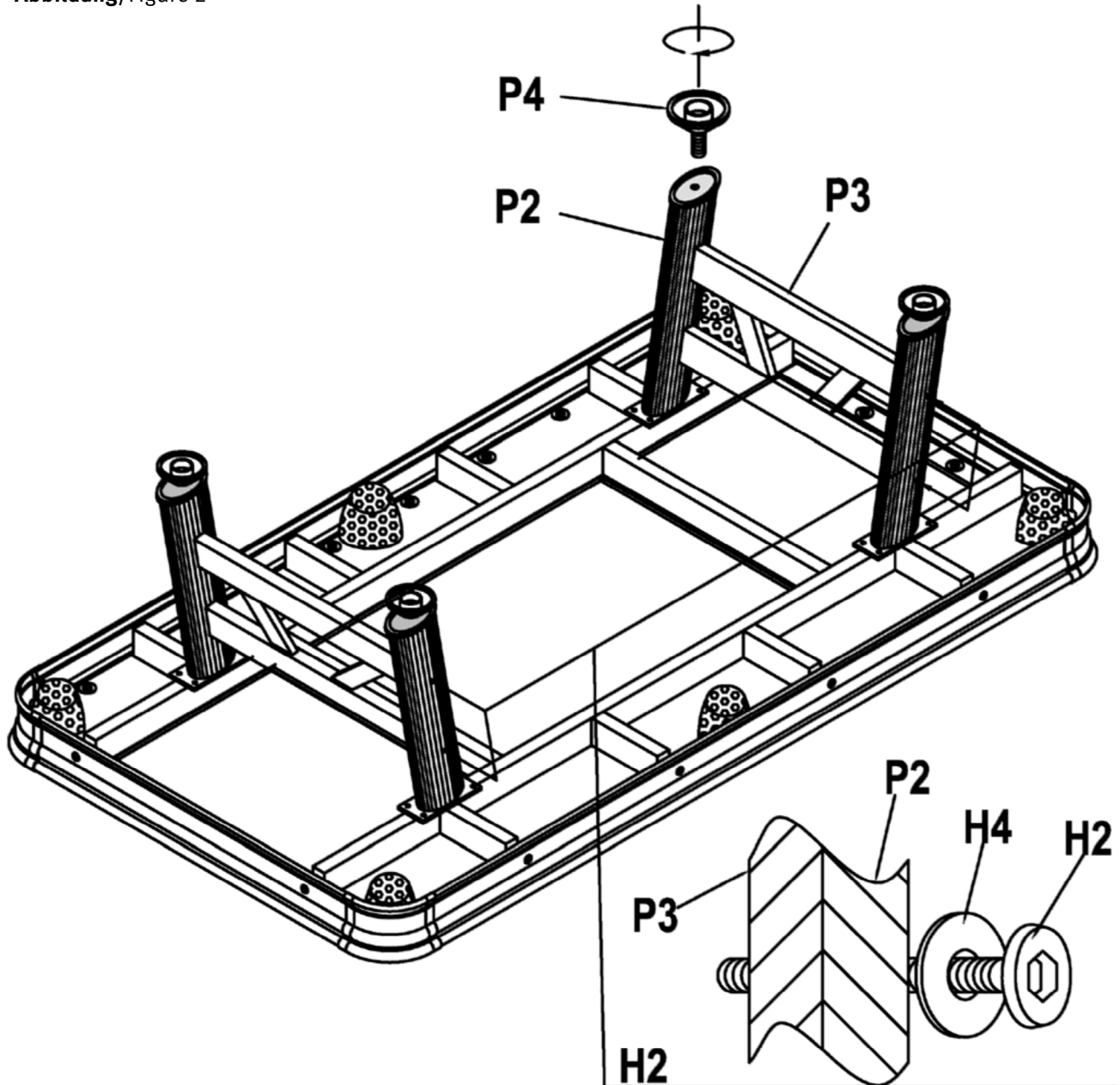
**D**

- Befestigen Sie Bein-Streben P3 an den Beinen P2, mithilfe von Schrauben H2 und Unterlegscheiben H4
- Schrauben Sie die Höhenversteller in die Unterseiten jedes Beins P2.

**GB**

- Attach the leg end panels P3 to the legs P2 using bolts H2 and washers H4.
- Screw leg levelers P4 into the bottom of each legs P2.

Abbildung/Figure 2

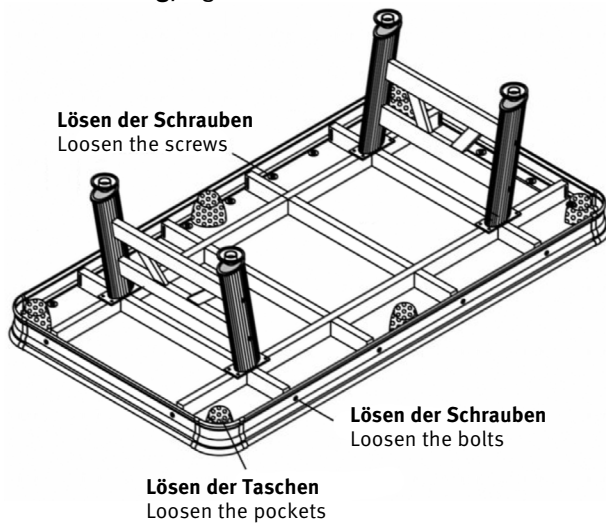


**D**

## Tuchwechsel

1. Drehen Sie den Billardtisch zu zweit um, Spielseite nach unten
2. Lösen Sie die Verschraubung der Taschen, dann die Taschen selbst
- 3./4. Lösen Sie die übrige Verschraubung von Rahmen und Seitenschürze, siehe Abb. 3
- 5./6. Entfernen Sie die komplette Seitenschürze inkl. Taschen vom Spielfeld.  
Ziehen Sie die Nägel heraus die an der Unterseite das Tischtuch am Spielfeld festhalten: zuerst die Nägel um die Taschen herum, dann die Nägel entlang des weiteren Rahmens, siehe Abb. 4
7. Stellen Sie den Tisch zu zweit wieder auf die Füße. Wechseln Sie das Billardtuch, siehe Abb. 5
8. Der Zusammenbau erfolgt von hier an in umgekehrter Reihenfolge der Schritte 6. bis 1.

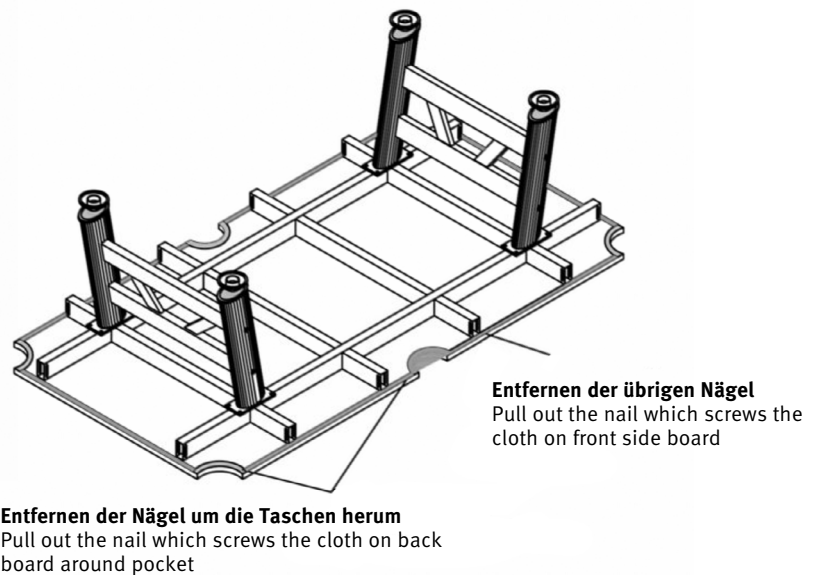
Abbildung/Figure 3

**GB**

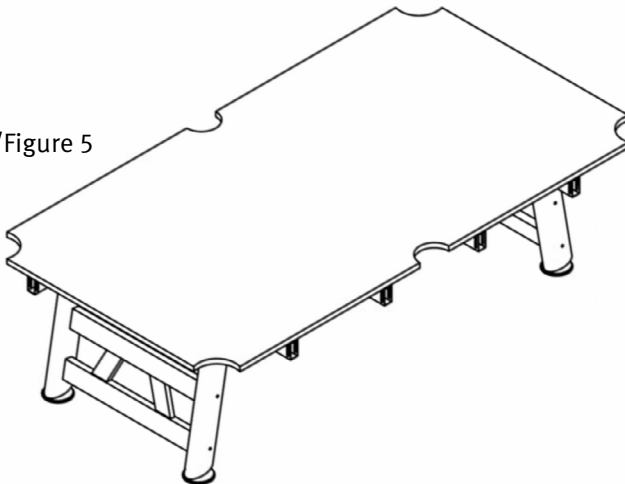
## Replacing the pool table cloth

1. The table should be rotated by two adults. Back side up.
2. Loosen the screws (on the pocket), then loosen the pocket
3. Loosen the bolts (connect the frame and side apron)
4. Loosen the screws (connect the pool table board and cushion)
5. Remove out the pool table board and Frame from cushion. Then pull out the nail which screw the cloth on back board around packet.
6. Pull out the nail which screw the cloth on front side board
7. Overturn the pool table board and frame. Finish above 6 steps, start to replace the cloth
8. Finish cloth replacing, assemble table's each step from step #6 back to step #1

Abbildung/Figure 4



Abbildung/Figure 5



Vielen Dank, dass Sie sich für ein Sportime Produkt entschieden haben.  
Bei Fragen stehen wir Ihnen gerne zur Verfügung.

# Sportime

c/o Sport-Thieme GmbH · Helmstedter Straße 40  
38368 Grasleben, Germany · [www.sportime.de](http://www.sportime.de)