

**Aufbauanleitung für Art.Nr./**User manual, product code: 3787508 ff.

# Stradivari Turnier Billardtisch „Nero“ in 8 ft oder 9 ft

Stradivari 'Nero' Billard Tournament Table,  
8 or 9 ft.

## STRADIVARI



## Aufbauanleitung für Art.Nr./User manual, product code: 3787508 ff.

### Herzlichen Glückwunsch!

Wir hoffen du wirst viel Spaß mit deinem neuen Billardtisch haben!



#### Bitte bewahre diese Aufbauanleitung auf!

- Du brauchst deine Seriennummer wenn du uns kontaktierst.
- Bitte lese vor der Montage die Anleitung sorgfältig durch und mache dich mit den Bauteilen vertraut
- Bitte überprüfe vor Beginn der Montage ob alle Teile vollständig sind.



#### Kontakt Information:

Sportime  
c/o Sport-Thieme GmbH  
Helmstedter Straße 40  
38368 Grasleben  
[www.sportime.de](http://www.sportime.de)



#### Warnung!

- Bitte bewahre Bälle außerhalb der Reichweite von Kindern auf
- Bitte lese die Aufbauanleitung sorgfältig um Verletzungen oder Beschädigungen zu vermeiden



#### Folgende Werkzeuge werden zur Montage benötigt:

- Schlitzschraubenzieher, Kreuzschlitzschraubenzieher, Akkuschrauber
- Werkzeug für Spannstift, Innensechskant-Schlüssel

### Congratulations!

We hope you will enjoy your new pool table for many years to come



#### Please keep your instructions for future reference.

- Have your model number to hand if you need to contact us.
- Read the instructions carefully and check you have all the required parts before assembly.



#### Contact details:

Sportime  
c/o Sport-Thieme GmbH  
Helmstedter Straße 40  
38368 Grasleben  
Germany  
[www.sportime.de](http://www.sportime.de)



#### Warning!

- Please keep the balls out of reach of children.
- Please read the assembly instructions carefully to avoid damage or injury.



#### Tools required for assembly:

- Slotted and Phillips screwdrivers
- Roll pin punch
- Hexagonal spanner

## Aufbauanleitung für Art.Nr./User manual, product code: 3787508 ff.

### Allgemeine Ratschläge und Tipps für den Aufbau von Billardtischen mit Schieferplatten

#### Erforderliche Werkzeuge für die Montage

Kreuz- und Schlitzschraubenzieher oder einen Akkubohrer, einen verstellbaren Schraub Schlüssel und ggf. eine Steckdose.

#### Vor der Montage.....ab Seite 11

Öffne den Karton des neuen Billardtisches in der Nähe des Platzes, an dem der Billardtisch aufgestellt werden soll. Da der Billardtisch sehr schwer ist, empfehlen wir, die Montage mit zwei Erwachsenen durchzuführen. Du kannst die obere Seite des Kartons zur Ablage und Montageunterlage des Billardtisches nutzen. (Schneide hierzu die Ecken des Kartons auf, so dass du den Karton als flache Arbeits- oder Ablagefläche nutzen kannst)

#### Bei der Montage des Untergestells (erste Abbildungen bei der individuellen Aufbau-Anleitung):

- Fuß-Teller nicht ganz einschrauben, ca. 1 cm vom Gewinde solltest du noch sehen können- dies ermöglicht dir den Tisch auch nach unten ausrichten zu können.
- Es ist einfacher, wenn du erst die Längsbalken mit den Füßen verbindest und dann die Querbalken befestigst.

#### Nach der Montage des Untergestells:..... Seite 11

- Achte bitte auf Ober-(Fläche mit abgesenkten Schraubenlöchern) und Unterseite der Schieferplatten.

#### Montage der Schieferplatten (siehe Abb. 1):.....Seite 14

Leg nun eines der beiden Seitenteile auf das Untergestell, so wie es in der folgenden Abbildung gezeigt wird. Das Außenteil des Schieferspielfeldes muss mittig auf den Querstreben liegen, damit auch das Mittelstück richtig aufliegt  
TIPP: Auf der Oberseite der Platten sind die Schrauben-Bohrungen vertieft, auf der Unterseite nicht.

### General advice and tips for the construction of billiard tables with slate tops

#### Assembly tools

Phillips and slotted screwdriver, an adjustable spanner and, if necessary, a socket.

#### Before assembly ..... from page 11

Please open the box containing your new pool table near the location where it will be positioned permanently. As the table is heavy, we recommend it is set up by two people. You can use the top of the cardboard box as a working surface (cut the edges of the box so you can then lay it out as a flat working surface).

#### Cabinet assembly (first images of the individual assembly instruction)

- Levellers must not be fully screwed in – approx. 1 cm of the thread should still be visible – so you can make fine height adjustments when the table is set up.
- It is easier to fix in place the longitudinal bars first before the crossbars.
- Once the cabinet is assembled, make sure the mounting holes for the frame and slate bed align.

#### Slate bed assembly (see figure 1):..... page 14

Start by putting one of the two side sections onto the cabinet, as shown in the figure below.

The outer sections of the slate bed must be centrally aligned with the crossbars so the middle section will fit in.

Please note: The screw holes on the top side of the slate plates are

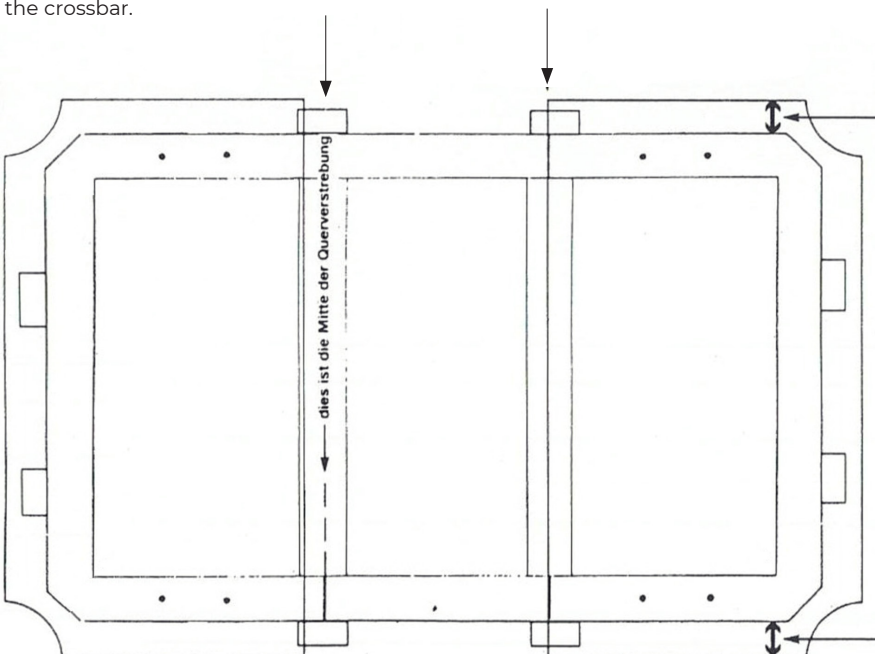
Abb./Image 1

#### Falsch: Denn das Plattenende liegt nicht auf der Mitte der Querverstrebung

Incorrect: Because the edge of the slate plate is is not on the centre line of the crossbar.

#### Richtig: Denn das Plattenende liegt auf der Mitte der Querverstrebung

Correct: Because the edge of the slate plate is on the centre line of the crossbar.



#### Und: bitte auch darauf achten, dass die Schieferplatte seitenmittig liegt. Es sollte also nach beiden Seiten derselbe Überhang sein (Strecke A gleich groß wie Strecke B)

And: please also make sure that the slate is centered sideways. There should be the same overlap on both sides (length A is the same as length B)

Strecke B = Überhang rechte Seite  
Distance B = overhang right side

Strecke A = Überhang linke Seite  
Distance A = overhang left side

## Aufbauanleitung für Art.Nr./User manual, product code: 3787508 ff.

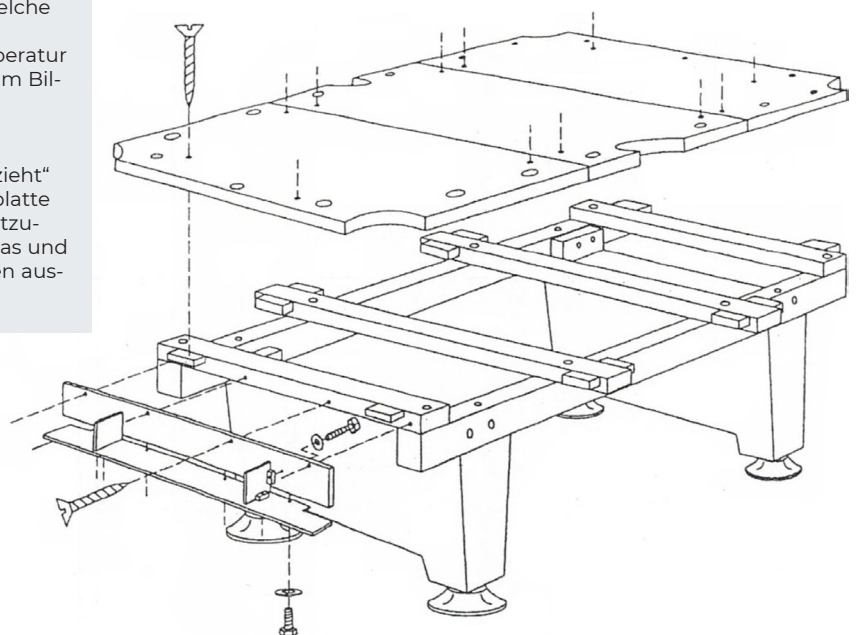
1. Nun befestigst du das erste Drittel des Schieferspielfeldes mit den Schrauben, damit es sich nicht mehr verschieben kann (ziehe die Schrauben nur leicht an – die Feinjustierung erfolgt dann, wenn alle Schieferplatten aufliegen)  
WICHTIG: Wir empfehlen alle Stellen, an denen die Schrauben befestigt werden, vorsichtig vorzubohren, damit ein Auseinanderbrechen des Holzes während der Montage nicht möglich ist.
2. Danach legst du den mittleren Teil des Schieferspielfeldes auf. Dieser muss so nah wie möglich an das bereits aufgelegte Drittel geschoben werden, bevor es ebenfalls mit den Schrauben mittelfest am Untergestell befestigt wird.
3. Füge jetzt das letzte Drittel des Schieferspielfeldes auf dem Untergestell ein und verschraub es mittelfest mit den Schrauben.
4. Im Anschluss muss das Schieferspielfeld ausgerichtet werden  
TIPPS:
  - Nutze am besten eine lange Wasserwaage, um das Spielfeld auszurichten. (Erst danach dürfen alle Schrauben fest angezogen werden. Für das Ausrichten des Spielfeldes können die beiliegenden Holzkeilen verwendet werden. (Info: Diese bewährte Holzkeil-Technik wird traditionell auch bei Billardtischen angewandt, auf denen nationale oder internationale Turniere ausgetragen werden).
  - Wenn du den Bandenrahmen an die Schieferplatte montierst, achte darauf, die Schrauben nicht direkt festzuziehen – oftmals verschiebt sich der Rahmen noch etwas und kann somit am Ende nochmal an den Tascheneinläufen ausgerichtet werden.  
Geringe Höhen-Differenzen können sich beim Aufbau (bedingt durch das Holzunterteil des Billardtisches oder bedingt durch das Festziehen der Schrauben durch den Schiefer) ergeben. Mit den beiliegenden Holzkeilen können diese Höhenunterschiede ausgeglichen werden, indem die Holzkeile zwischen Schieferplatte und Untergestell eingefügt werden.
5. Sobald alle 3 Teile des Schieferspielfeldes ohne Höhenversatz nebeneinander liegen, kannst du die Spachtelmasse auf die beiden Schnittstellen zwischen den Schieferplatten auftragen. Mit einem Spachtel ziehst du die Masse dann ab. Das „Abziehen“ hat den Vorteil, dass keine Luftzirkulation mehr an den Schnittstellen des Spielfeldes möglich ist und somit keine Staubkanten auf dem Billardtuch entstehen. Nebenbei erfüllt das Abziehen auch noch den Zweck, dass kleinere Unregelmäßigkeiten an den Schnittstellen (welche nie ganz zu vermeiden sind) entfernt werden.  
WICHTIG: Die Spachtelmasse muss je nach Raumtemperatur ca. 5-20 Stunden trocknen, damit keine Flecken auf dem Billardtuch entstehen.

### TIPPS:

- 3-4 Spachteln, da sich die Spachtelmasse „zusammenzieht“
- Wenn du danach den Bandenrahmen an die Schieferplatte montierst, achte darauf, die Schrauben nicht direkt festzuziehen - oftmals verschiebt sich der Rahmen noch etwas und kann somit am Ende nochmal an den Tascheneinläufen ausgerichtet werden.

1. Fix the first of the three slate bed sections with the screws so it cannot move (tighten the screws only slightly – you can make fine adjustments once all slate bed sections are in place). Please note: We recommend pre-drilling all the points where the screws will be fixed, so the wood does not crack during assembly.
2. Next, put the middle section onto the cabinet, ensuring that it is as flush as possible with the first section already mounted to the cabinet. Fix with the screws (again, tighten the screws only slightly).
3. Then, add the last slate section to the cabinet, as flush as possible with the previous section and don't tighten the screws fully.
4. Adjust as necessary to ensure the slate bed is properly aligned.  
TIPS:
  - Use a long spirit level to ensure the bed is completely flat. Only then can all the screws be fully tightened. The enclosed wooden wedges can be used to align the slate bed. (This is a traditional method, which is also employed for setting up tables for national and international tournaments.)
  - When mounting the frame of the side rails to the slate bed, be careful not to tighten the screws right away – the frame might move and will then need to be realigned with the pockets.  
Slight height differences may occur during assembly (due to the table's wooden base or as a result of tightening the screws).  
The enclosed wooden wedges can be used to compensate for these height differences by inserting them between the slate plates and the cabinet.
5. Once all three sections of the slate bed are situated next to each other without any height differences, fill the gaps between the slate sections using filler and a scraper. This will make them airtight and prevent dust from forming. It will also level out any slight unevenness.

Please note: Apply three or four coats of filler, as it will shrink when drying. Allow the filler to dry for approx. 5–20 hours, depending on the room temperature. This will prevent the cloth from staining.



## Aufbauanleitung für Art.Nr./User manual, product code: 3787508 ff.

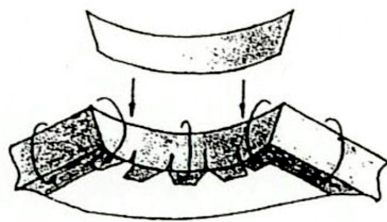
### Allgemeine Ratschläge und Tipps

Beziehen des Spielfeldes mit Tuch.....Seite 14

1. Jetzt muss das Schieferspielfeld gereinigt und abgewischt werden (z.B. mit Hilfe von Glasreiniger). Eventuelle Staubreste können auch mit den Händen oder einem Staubsauger entfernt werden.
2. Das Billardtuch muss mit der feinen Seite (bzw. mit der Beschriftung, sofern eine vorhanden ist) nach oben zeigend auf das Schieferspielfeld aufgelegt werden. Die Außenkanten werden um die Spielfläche geklappt.  
TIPP: Tuch so auflegen, dass auf der Kopfseite nur ein wenig Tuch übersteht und der Rest des Tuches auf der Fußseite überhängt. Auf der langen Seite die Tuchseite auch nur leicht überstehen lassen.
3. Fühle das Tuch mit den Händen ab, um kleine Unebenheiten beseitigen zu können.
4. Nun sollst du das Kopfende des Tuches umklappen und ein Stück Pappe zum Schutz der Spielfläche unter den Umschlag legen. Sprühe nun die Tuchunterseite ca. 10 cm ein. Die Pappe nehmen und die Schieferplatte auch etwa 8 cm auf der Oberfläche an der Kante und an der Seite einsprühen. Achte darauf, dass kein Kleber auf die Oberseite des Billardtuches gelangt.  
Nach ca. 5 Minuten kann das Billardtuch strammgezogen und am Rand der Unterseite fest angedrückt werden. Im Anschluss wird das Billardtuch an den beiden Stirnseiten mit der gleichen Vorgehensweise befestigt.
5. Die gegenüberliegende Längsseite wird danach ebenfalls mit Kleber besprüht. Auch hier muss das Tuch wieder nach ca. 5 Minuten strammgezogen und am Rand der Unterseite fest angedrückt werden.
6. An den 6 Löchern wird das Billardtuch so, wie auf der folgenden Abbildung zu sehen, eingeschnitten. Danach erfolgt die Befestigung mit Hilfe des Klebers, genauso wie an der Längs- und Stirnseite.
7. Am Außenbereich des Schieferspielfeldes befinden sich insgesamt 18 Löcher. Schneiden Sie das Billardtuch an diesen Stellen kreuzweise etwas ein, damit später noch Schrauben von unten durch die Löcher eingesteckt werden können.  
TIPP: Die Anstoßpunkte (für die Triangel und die weiße Kugel) werden mit dem Mittelmaß der Tischbreite eingezeichnet. Dieses Maß wird von der Kopfbande in die Mitte der Spielfläche gemessen - dort mit dem gleichen Abstand zu beiden seitlichen Banden eingezeichnet.

Hinweis :

Die Anstoßpunkte (für die Triangel und die weiße Kugel) werden mit dem Mittelmaß der Tischbreite vermessen.



**Das Tuch wird 1 cm vom oberen Rand mehrfach keilförmig eingeschnitten und um die Unterkante geklebt.**

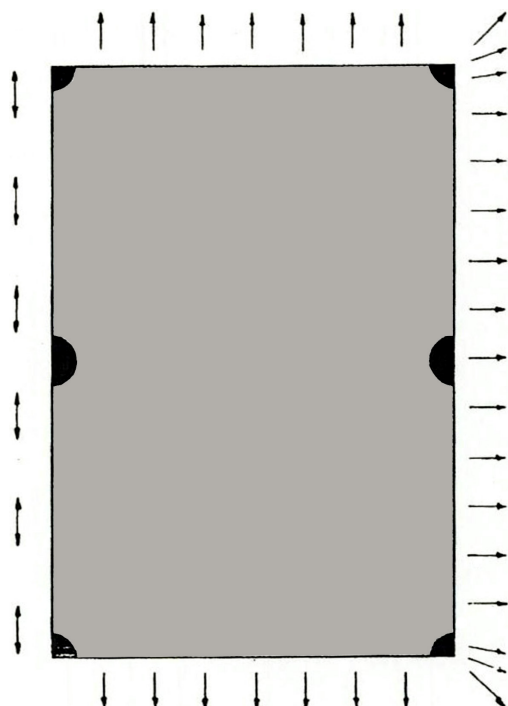
Cut several 1 cm wedges into the cloth and glue to the bottom edge.

### General advice and tips

for covering the slate bed with baize .....page 14

1. The slate bed must first be cleaned. (You can use a conventional window cleaning product. Dust can also be removed with your hands or using a vacuum cleaner.)
2. The baize must be put onto the bed with the fine side (or the label, if there is one) facing up. The outer edges should be folded around the bed.  
TIP: Put the baize on in such a way that only a small section overhangs at the front of the bed and a larger section of the cloth overhangs at the end. There should only be a short overhang on each long side.
3. Smooth out the cloth with your hands, removing any bumps and uneven sections.
4. Fold the cloth at the front and apply adhesive spray onto the cloth's underside, covering a strip of approx. 10 cm. (You can use a piece of cardboard to ensure that you don't spray any adhesive onto other sections of the cloth.) Then also apply adhesive spray onto the slate bed's edge and sides, covering a strip of approx. 8 cm. Ensure that the cloth remains free of any adhesive.  
After about five minutes, the cloth can be pulled tight and pressed firmly to the edge of the underside.  
Repeat the procedure on the slate bed's other side.
5. Follow the same process on the long sides. Again, the cloth must be pulled tight after approx. five minutes and pressed firmly to the edge of the underside.
6. At the six pockets, the cloth must be cut as shown in the image below. Then attach the cloth by applying adhesive spray and pressing the cloth to the bed.
7. At the outer edge of the slate bed, on the underside, there are 18 holes. Cut the cloth at these points so that screws can later be inserted through the holes.

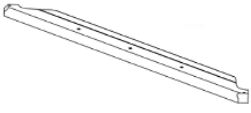
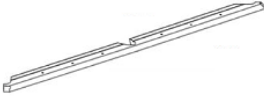


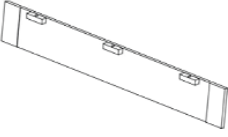
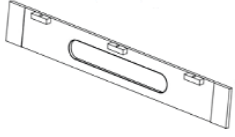
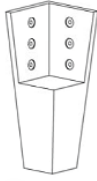

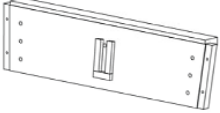



TIP: The break points (for the triangle and the white ball) are marked based on the centre line of the table width. This is measured from the head rail to the centre of the bed - so there is the same distance to both side rails.







## Aufbauanleitung für Art.Nr./User manual, product code: 3787508 ff.

### Stückliste

### Parts list


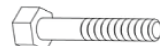










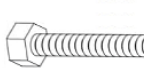

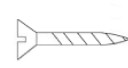
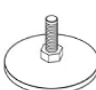





<p><b>A</b></p>  <p><b>2x Endschiene</b> End rail</p>	<p><b>B</b></p>  <p><b>2x Seitenschiene</b> Side rail</p>	<p><b>C</b></p>  <p><b>1x Ballfangkasten</b> Bill collection box</p>	<p><b>D</b></p>  <p><b>2x Seitenschürze</b> Side apron</p>
<p><b>E</b></p>  <p><b>1x Endschürze</b> End apron</p>	<p><b>F</b></p>  <p><b>1x Endschürze</b> End apron</p>	<p><b>G</b></p>  <p><b>4x Bein</b> Leg</p>	<p><b>H</b></p>  <p><b>2x Seitenteil</b> Side cabinet</p>
<p><b>I</b></p>  <p><b>2x Seitenteil</b> End cabinet</p>	<p><b>J</b></p>  <p><b>1x Hauptträger</b> Main Beam</p>	<p><b>K</b></p>  <p><b>2x Mittlere Traverse</b> Mid cross beam</p>	<p><b>L</b></p>  <p><b>1x 3-teiliges Schieferplatten Set</b> Slate</p>

<p><b>#1</b></p>  <p><b>24x Bolzen</b> 3/8"x2" Bolt</p>	<p><b>#2</b></p>  <p><b>24x Unterlegscheibe</b> 10.5x35mm Washer</p>	<p><b>#3</b></p>  <p><b>14x Bolzen</b> 3/8"x4" Bolt</p>	<p><b>#4</b></p>  <p><b>14x Unterlegscheibe</b> Cross dowel</p>
--	---	--	--

## Aufbauanleitung für Art.Nr./User manual, product code: 3787508 ff.

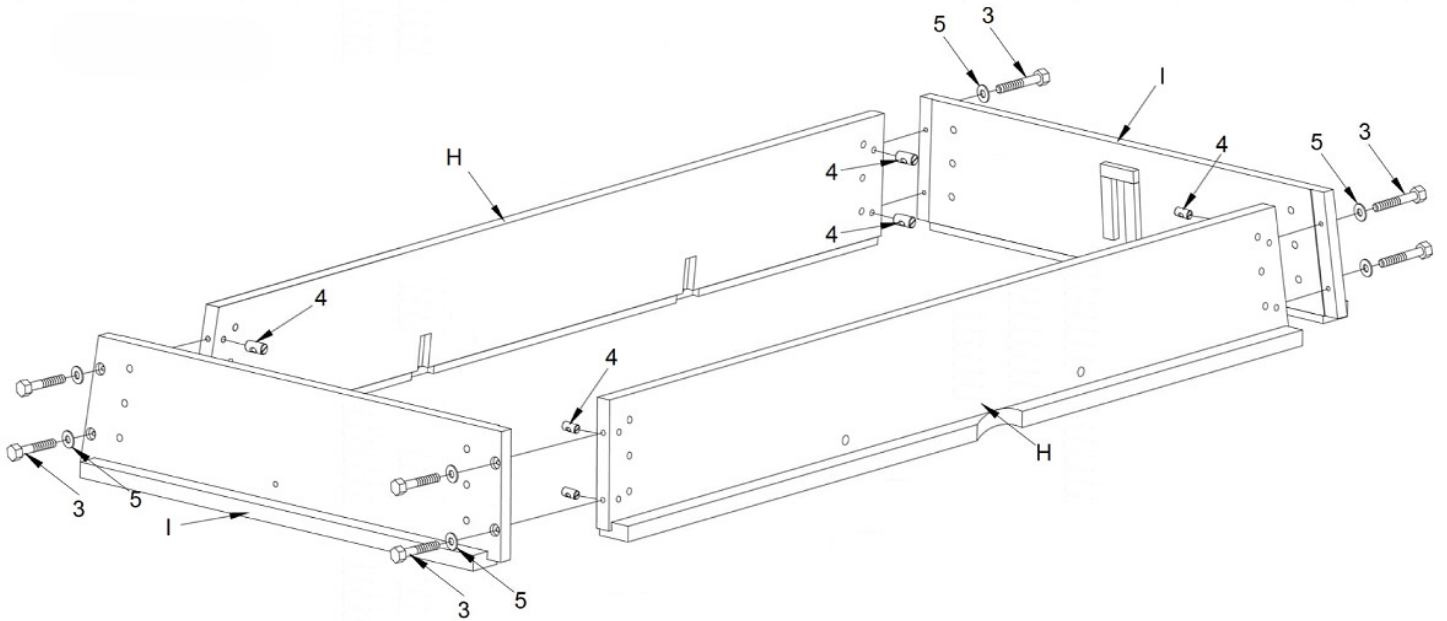
### Stückliste

### Parts list

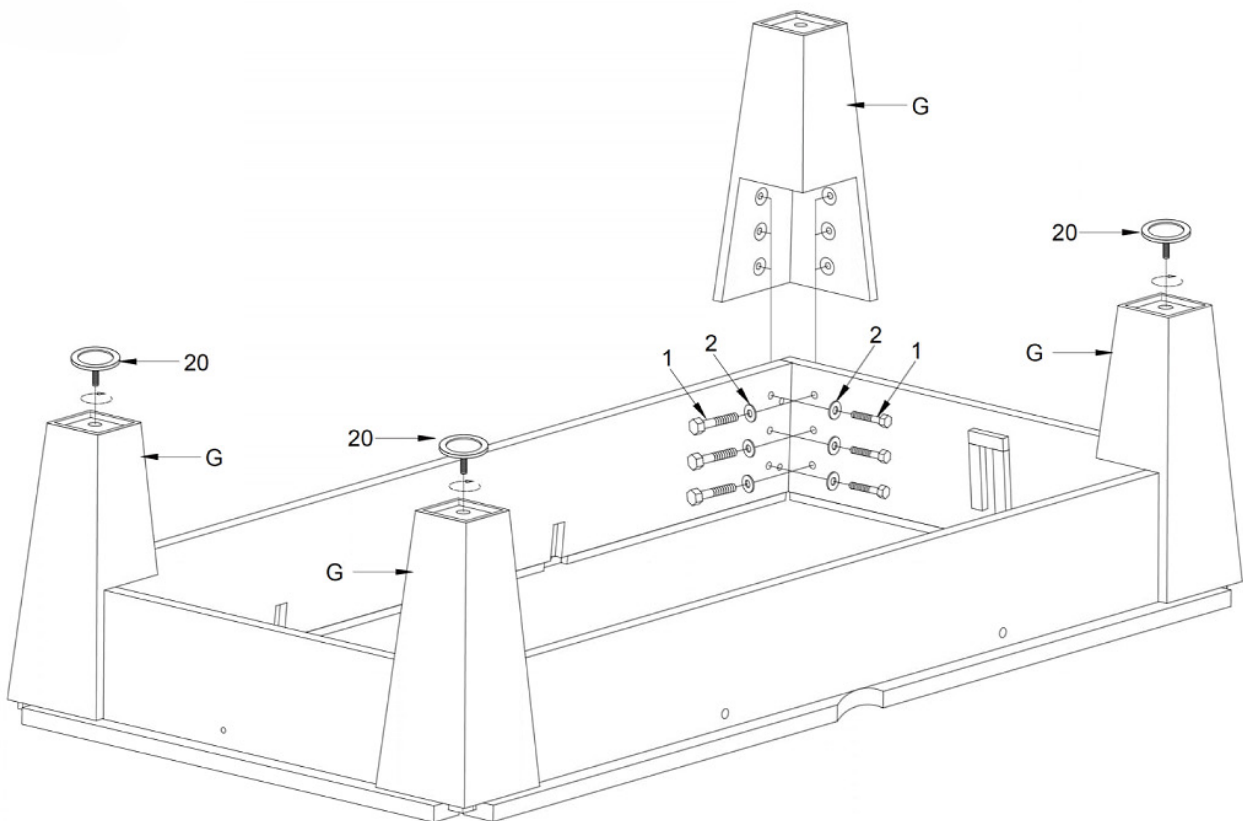
<p>#5</p>  <p><b>14x Stellfuß</b> 3/8"x25mm Washer</p>	<p>#6</p>  <p><b>36x Bolzen</b> 5/16"x1-3/4" Bolt</p>	<p>#7</p>  <p><b>18x Unterlegscheibe</b> 5/16"x35mm Washer</p>	<p>#8</p>  <p><b>18x Mutter</b> 5/16"x19mm Washer</p>
<p>#9</p>  <p><b>4x Bolzen</b> 1/4"x1-1/4" Bolt</p>	<p>#10</p>  <p><b>12x Unterlegscheibe</b> 1/4"x19mm Washer</p>	<p>#11</p>  <p><b>12x Bolzen</b> 3/16"x5/8" Bolt</p>	<p>#12</p>  <p><b>12x Bolzen</b> Slate Leveler</p>
<p>#13</p>  <p><b>12x Schraube</b> F5x2-1/2" Screw</p>	<p>#14</p>  <p><b>16x Bolzen</b> 1/4"x5/16" Bolt</p>	<p>#15</p>  <p><b>8x Bolzen</b> 1/4"x1" Bolt</p>	<p>#16</p>  <p><b>8x Unterlegscheibe</b> 1/4" Washer</p>
<p>#17</p>  <p><b>12x Bolzen</b> 3/8"x2-1/2" Bolt</p>	<p>#18</p>  <p><b>4x Eckschürze</b> Apron corner</p>	<p>#19</p>  <p><b>8x Schraube</b> F4x1-1/2" Screw</p>	<p>#20</p>  <p><b>4x Stellfuß</b> Leg leveler</p>
<p>#21</p>  <p><b>4x Eckschiene</b> End rail corner</p>	<p>#22</p>  <p><b>4x Ecktaschen A</b> Basket A</p>	<p>#23</p>  <p><b>2x Mitteltaschen</b> Basket B</p>	<p>#24</p>  <p><b>1x Sechskantschlüssel</b> Allen key</p>
<p>#25</p>  <p><b>8x Schiefer Keile</b> Slate wedges</p>			

## Aufbauanleitung für Art.Nr./User manual, product code: 3787508 ff.

### Schritt/Step 1



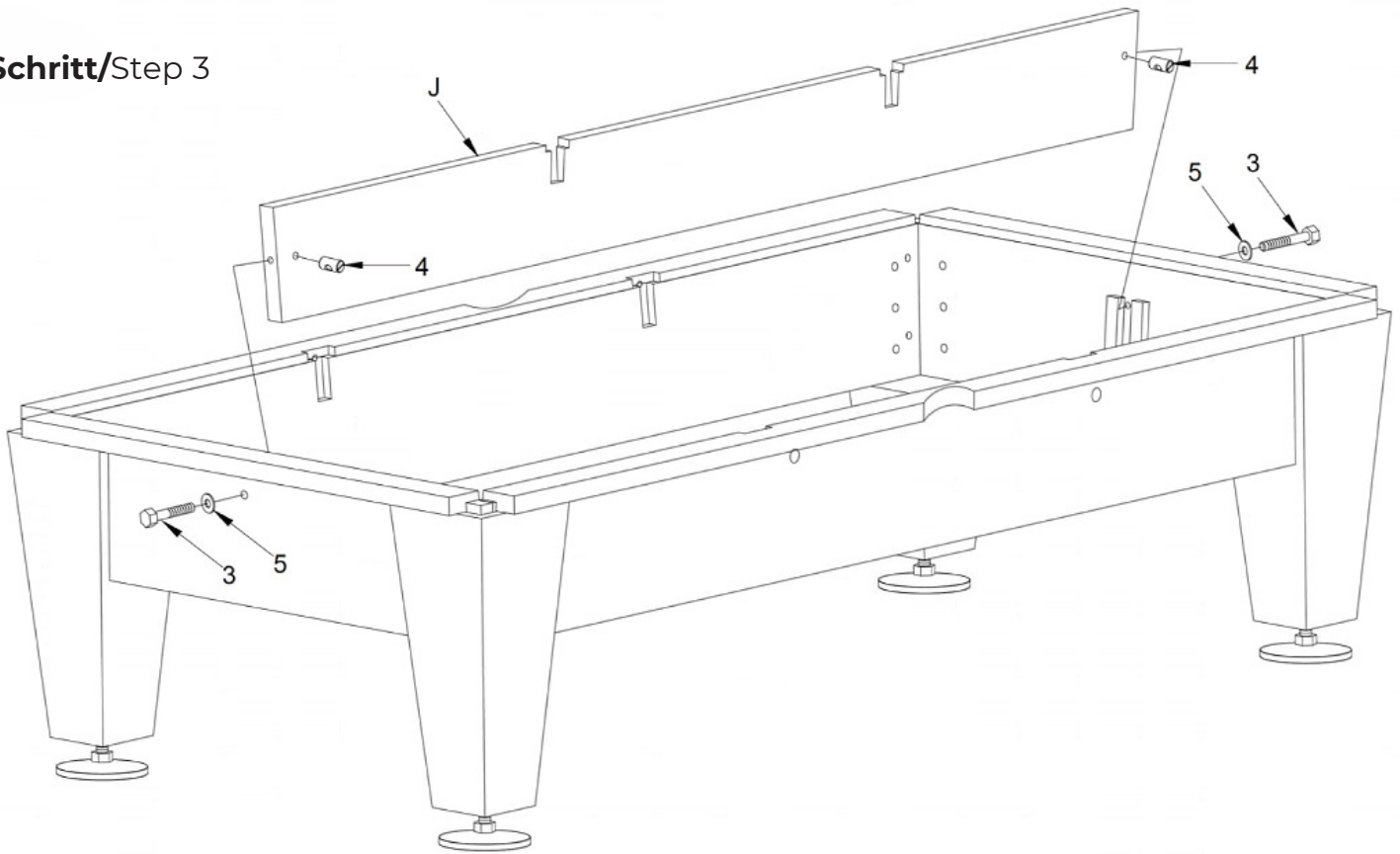
### Schritt/Step 2



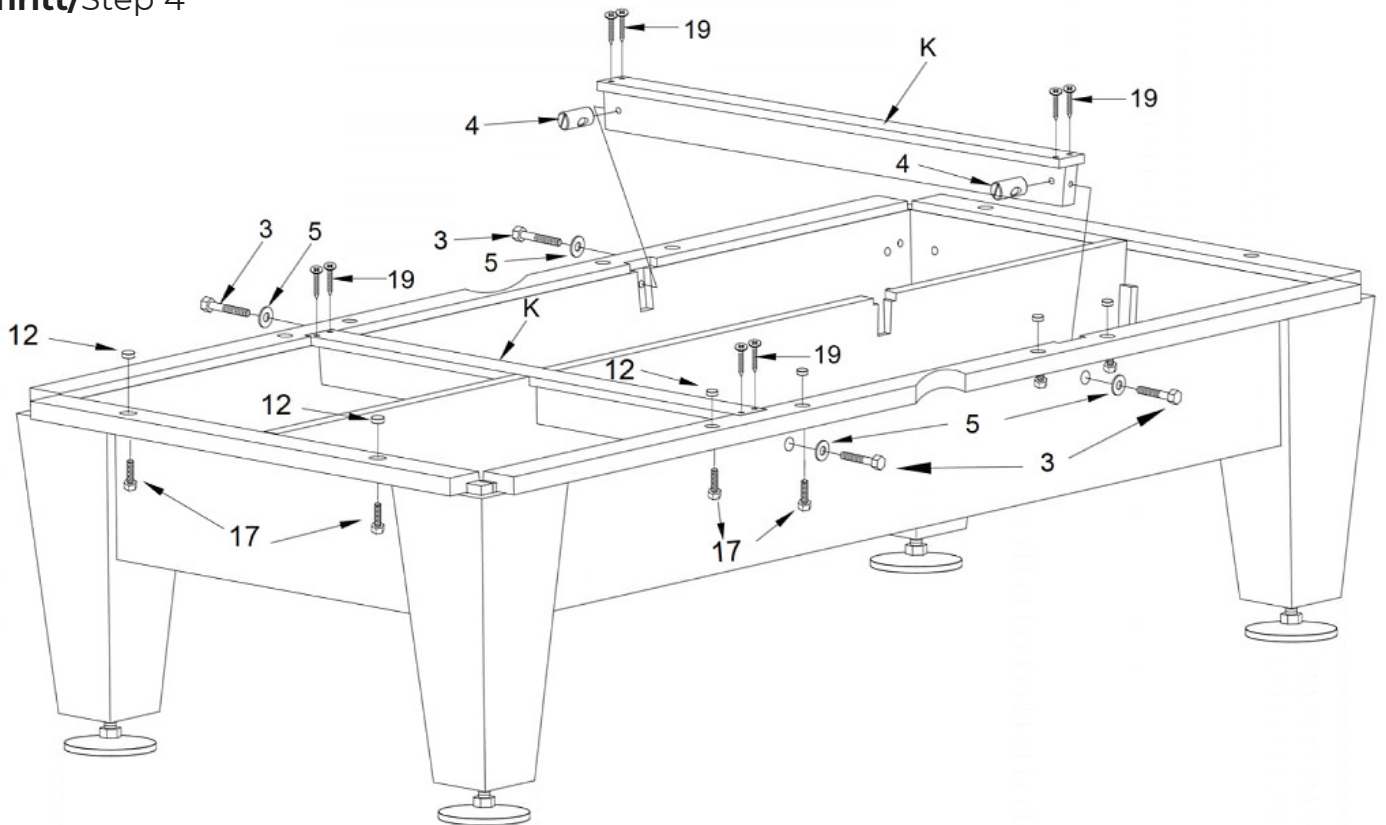


## Aufbauanleitung für Art.Nr./User manual, product code: 3787508 ff.

### Schritt/Step 3

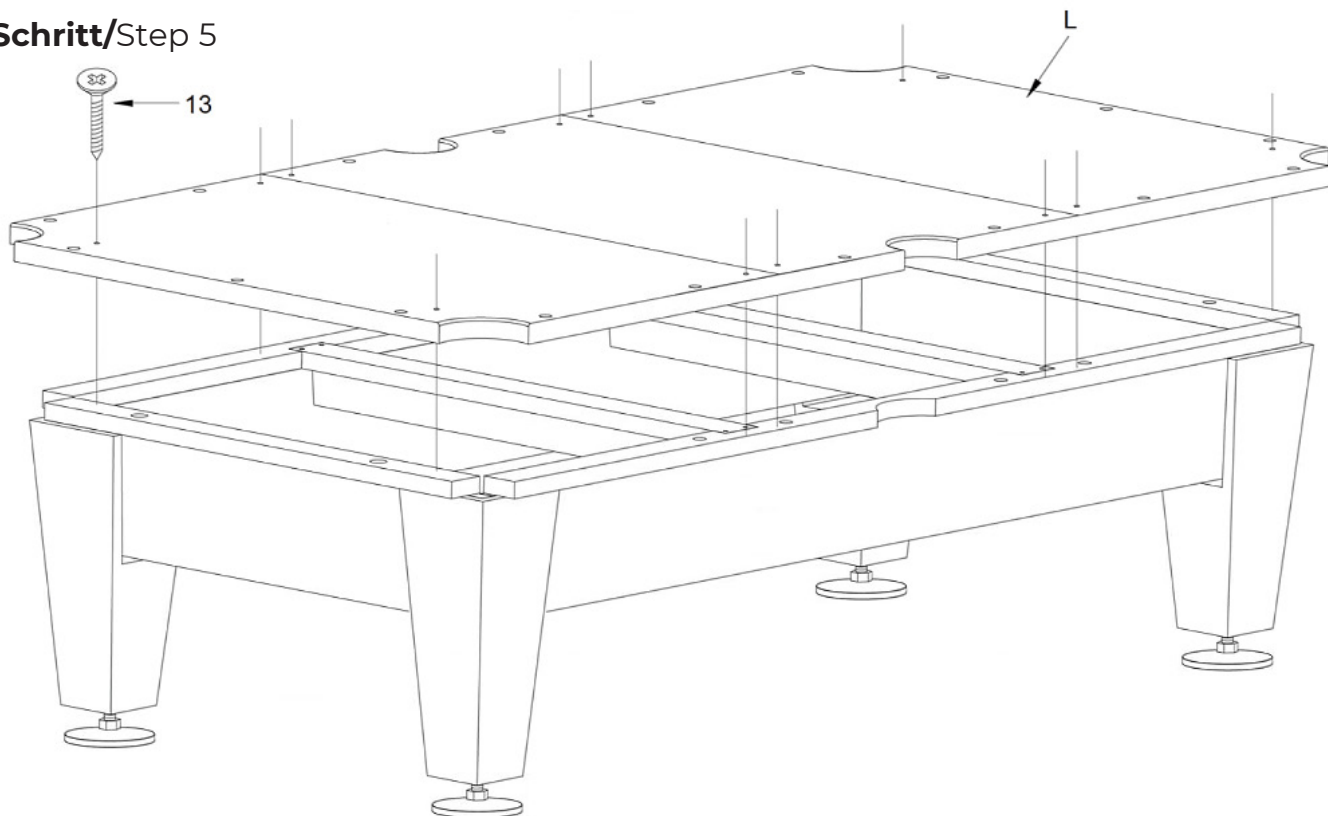


### Schritt/Step 4

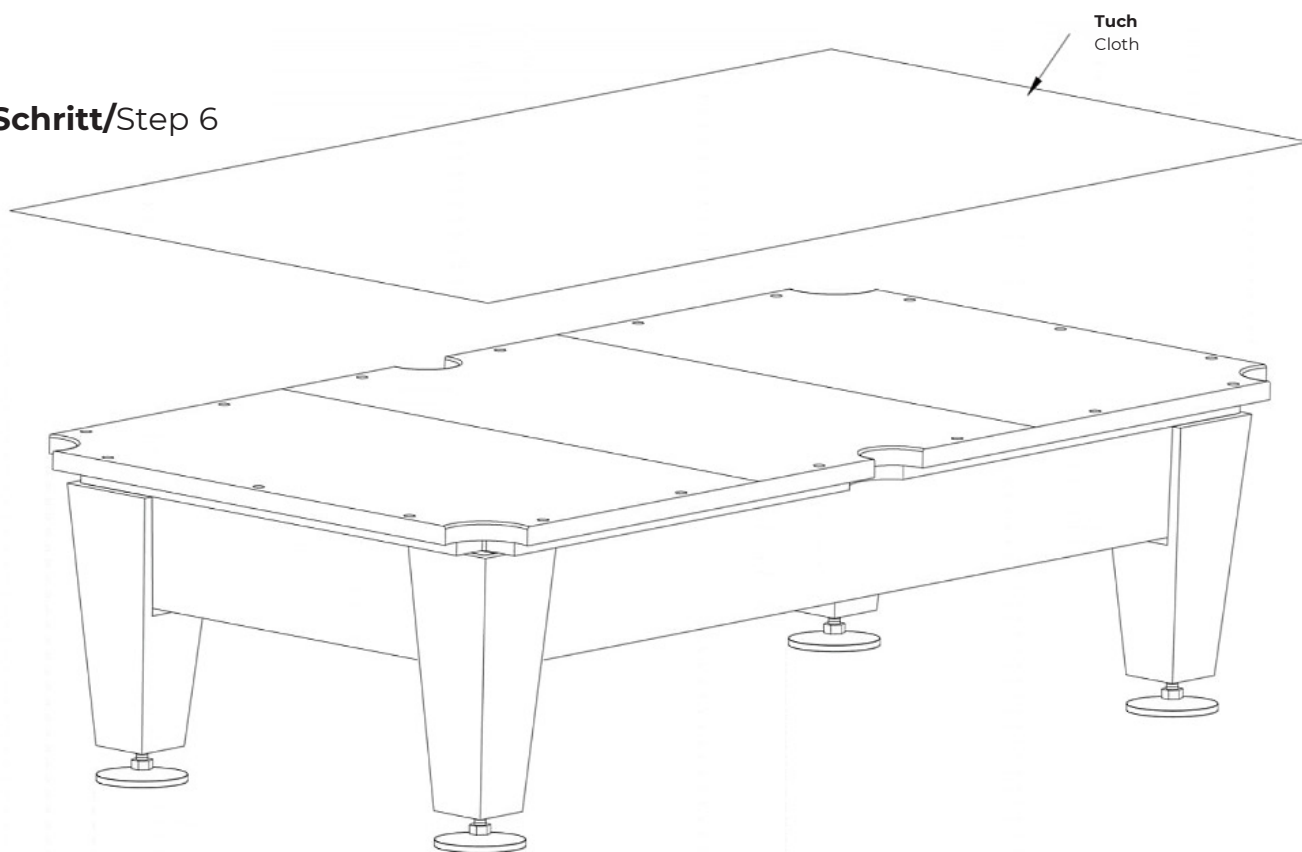


## Aufbauanleitung für Art.Nr./User manual, product code: 3787508 ff.

### Schritt/Step 5

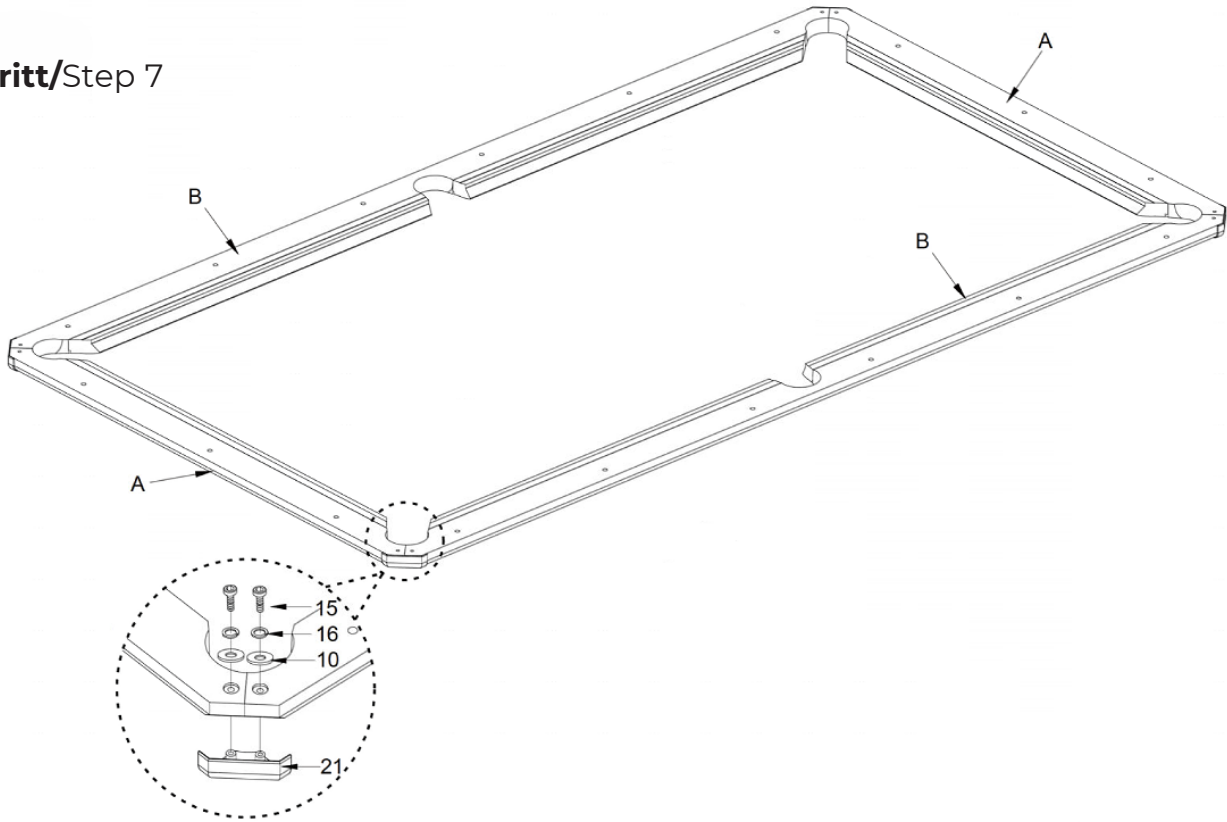


### Schritt/Step 6

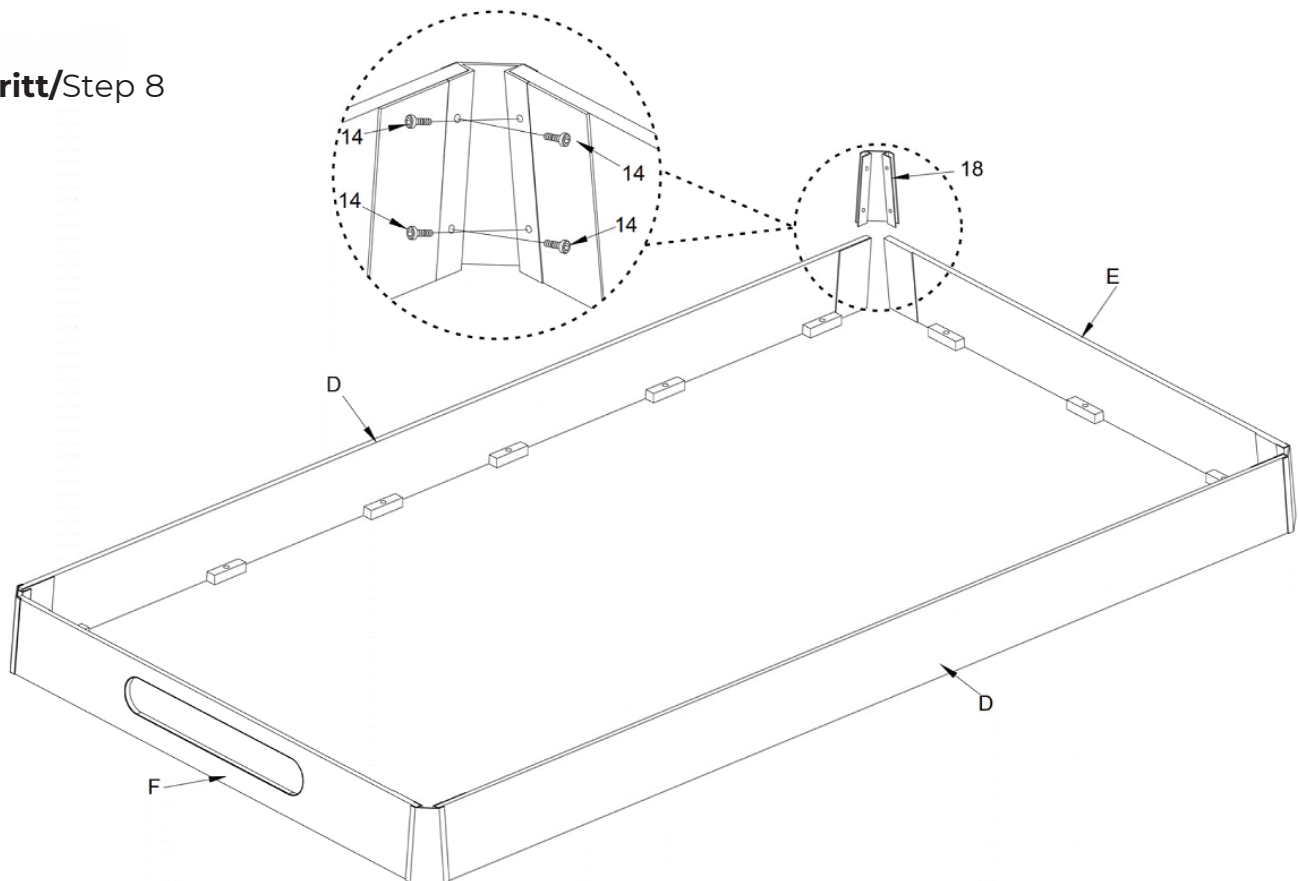


## Aufbauanleitung für Art.Nr./User manual, product code: 3787508 ff.

### Schritt/Step 7

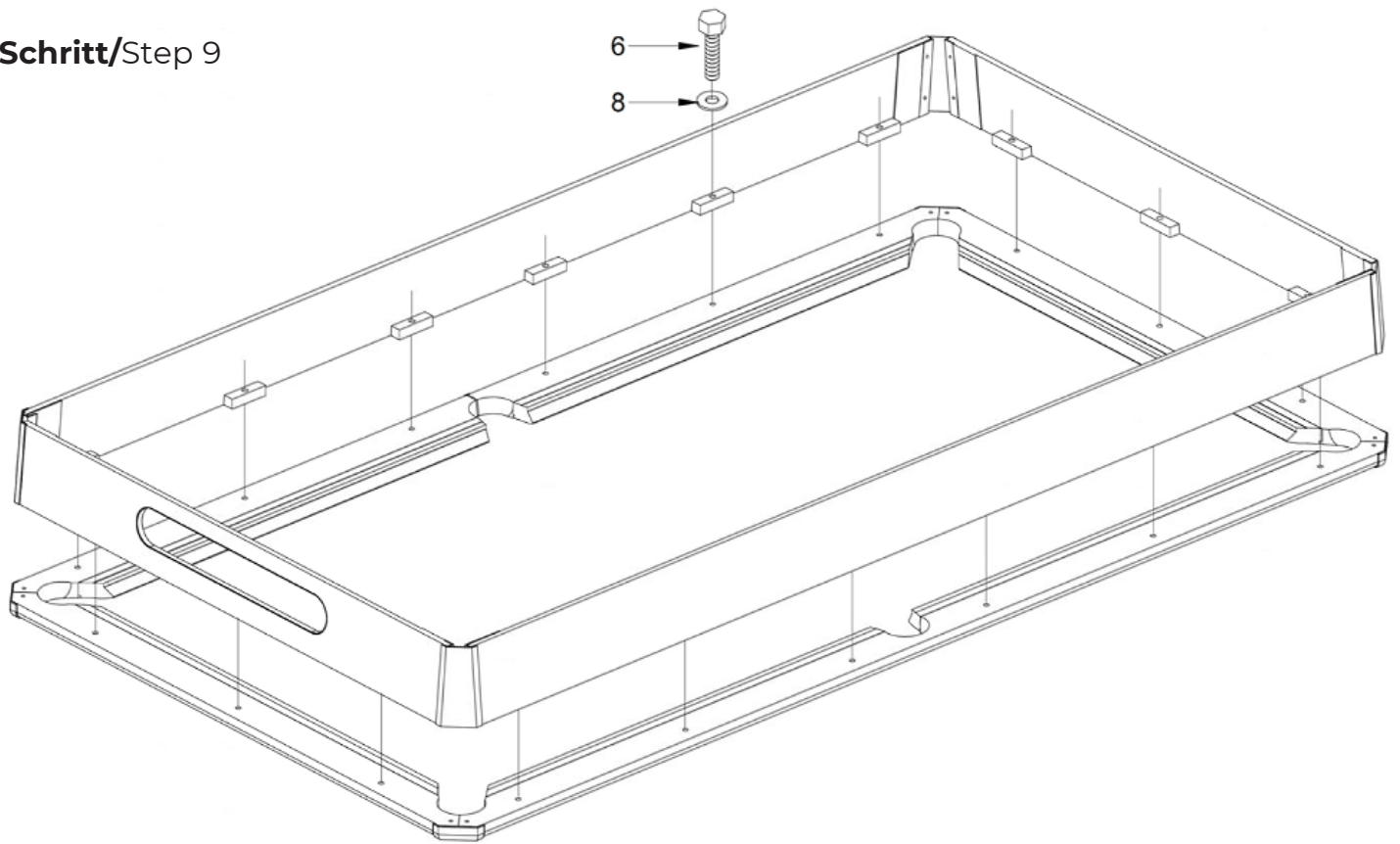


### Schritt/Step 8

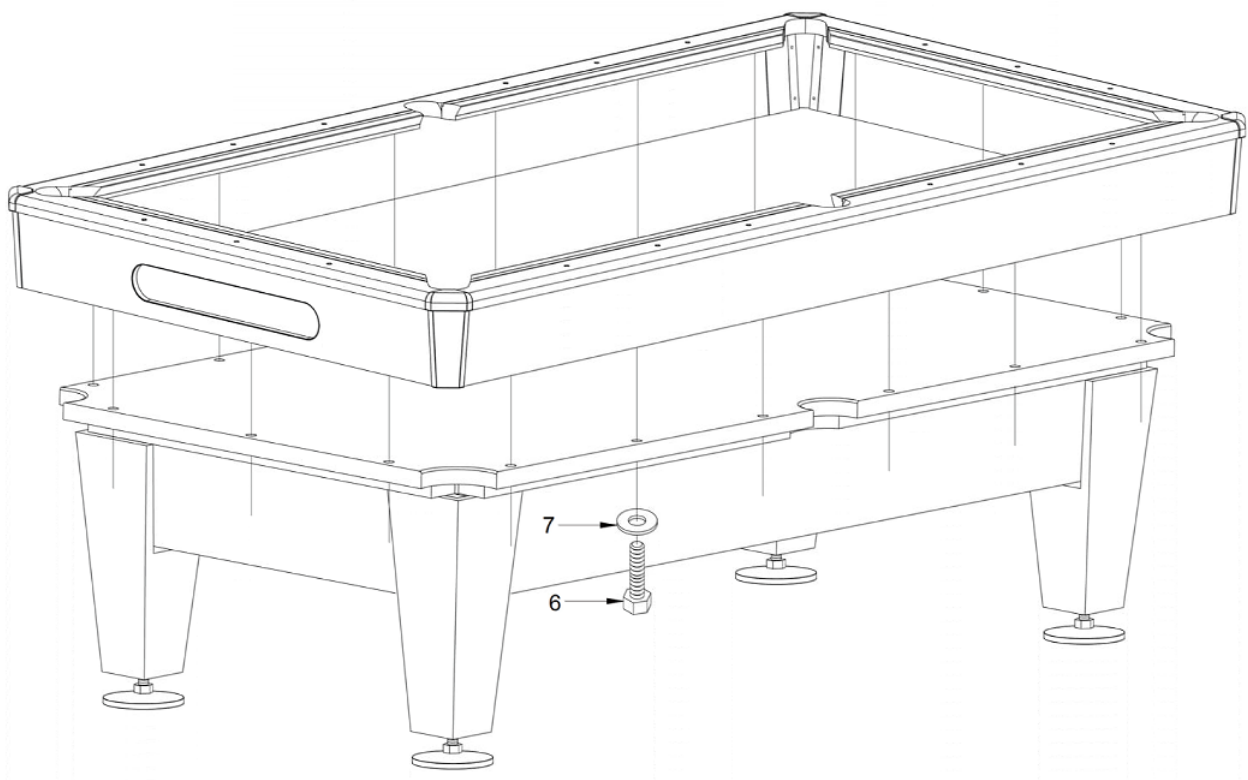


## Aufbauanleitung für Art.Nr./User manual, product code: 3787508 ff.

### Schritt/Step 9

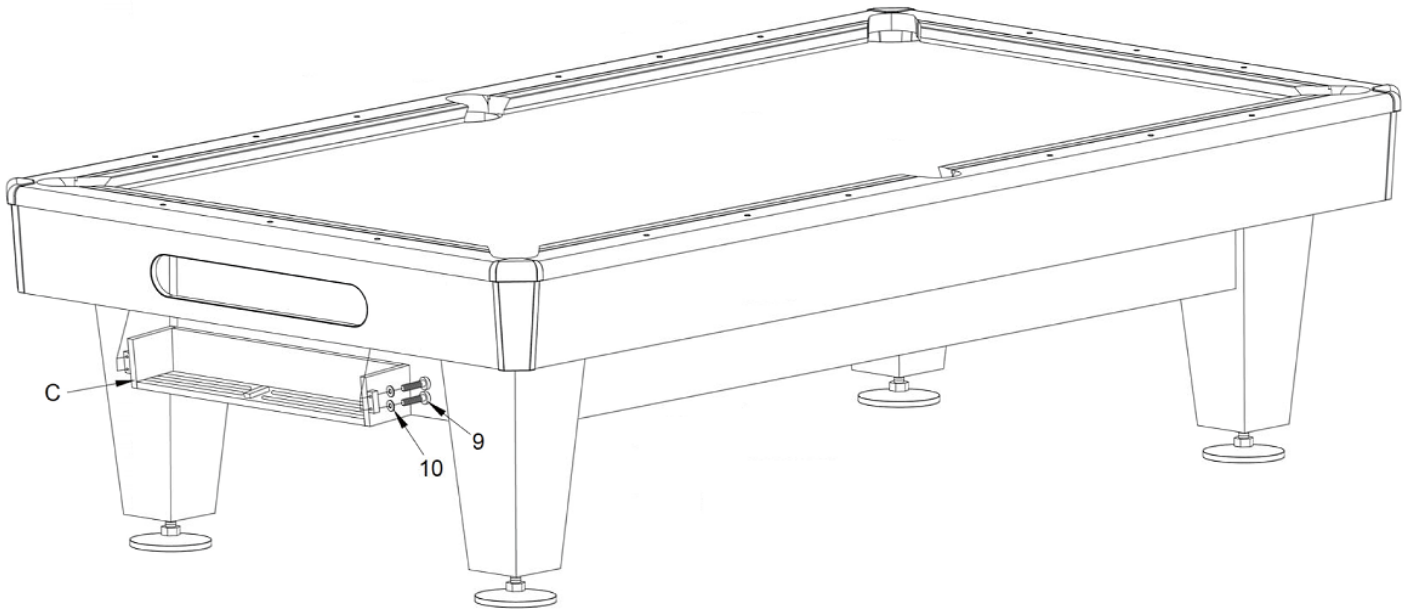


### Schritt/Step 10

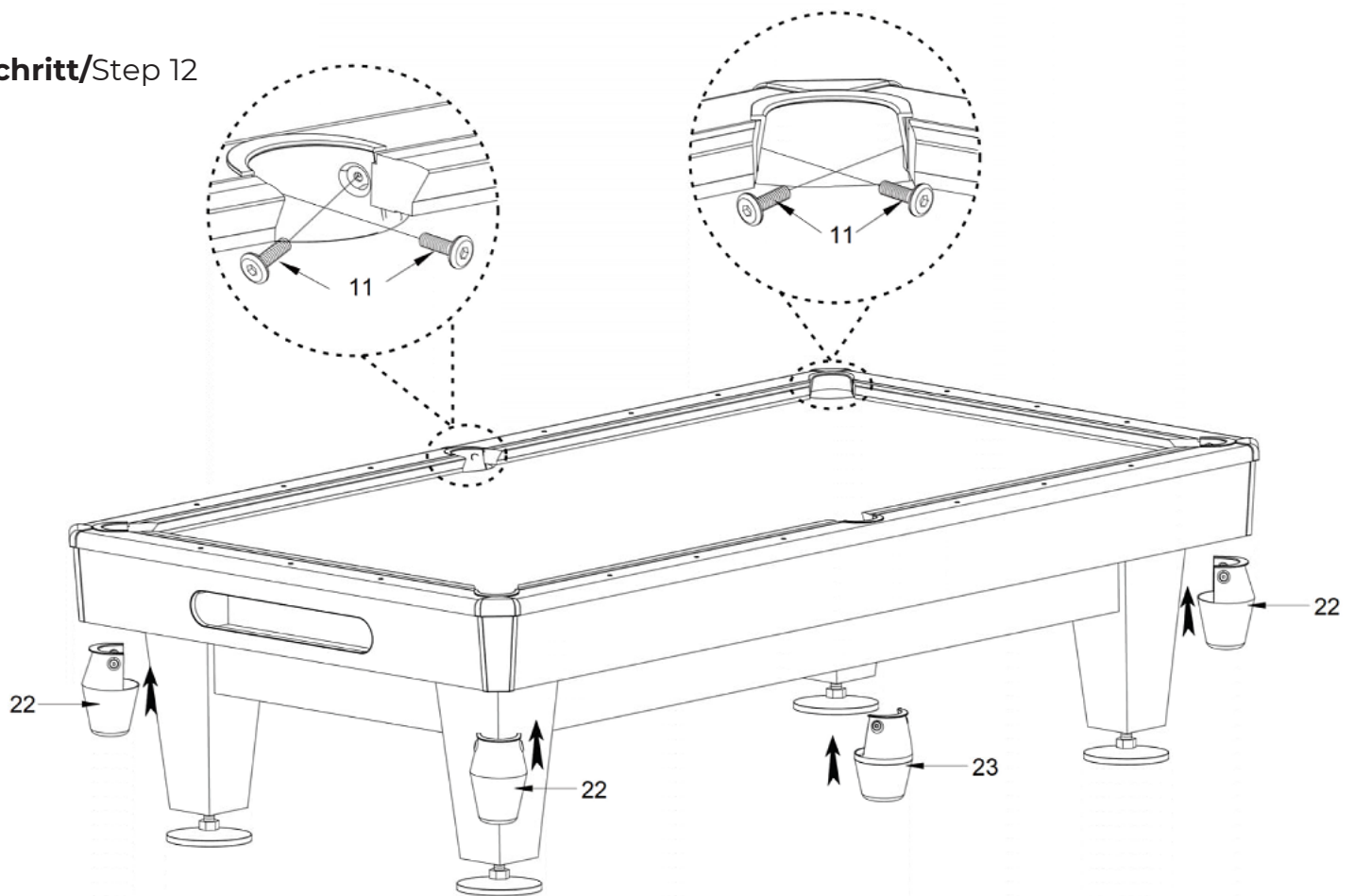


## Aufbauanleitung für Art.Nr./User manual, product code: 3787508 ff.

### Schritt/Step 11



### Schritt/Step 12



## Aufbauanleitung für Art.Nr./User manual, product code: 3787508 ff.

### Pflegehinweise

#### Tisch

Decke den Tisch ab. Sollte Staub sich auf dem Spielfeld oder dem Rahmen befinden - sauge diesen vorsichtig mit Staubsauger ab. Bitte setz dich nicht auf den Tisch drauf und nutze in nur im Innenbereich.

#### Balltaschen

Heb den Tisch nicht hoch in dem du in die Ballfangtaschen fässt dies kann zu massiven Beschädigungen des Tisches führen. Bitte setz dich auch hier nicht darauf oder lehn dich dagegen.

#### Beine

Kontrolliere bitte nach der Montage ob die Beine sicher mit den Löchern im Rahmen des Tisches verschraubt sind. Zum transport hebe den Tisch bitte an (Fasse unter den Rahmen) - ein ziehen des Tisches kann zu Beschädigungen führen.

### Reinigung

#### Tipps:

- Auf viel bespielten Tischen, z.B. in Billardsalons, solltest du das Billardtuch täglich reinigen.
- Bitte reinige das Billardtuch nur trocken. Feuchtigkeit bewirkt, dass sie die Textilfasern ausdehnen und an Spannung verlieren. Verwende auch keinen Teppich- oder Polstereiniger.
- 1. Vorreinigung: Bürste die Spielfläche und die Banden quer zur Gewebestruktur mit einer Billardbürste ab – somit wird der grobe Schmutz beseitigt.
- 2. Sauge das Billardtuch in Laufrichtung der Gewebestruktur mit einer flachen Bürste bahnenweise ab. Nicht fest aufdrücken, nur leicht absaugen.
- 3. Vorsicht: Bitte achte darauf, dass die Saugdüsen keine scharfen Kanten haben – das Tuch könnte hierbei stark beschädigt werden. Ebenfalls werden die Textilfasern durch zu starkes aufdrücken stark beansprucht und können an Spannung verlieren.
- 4. Danach kannst du übrig gebliebene Fusselreste mit einem fusselfreien Tuch oder einer Fusselrolle entfernen – Achte hierbei bitte auch darauf in Gewebelaufrichtung zu arbeiten. Am besten gehst du hier auch in „Bahnen“ vor.
- 5. In den Balltaschen sammelt sich ebenfalls Schmutz, Staub und Kreidereste. Am besten saugst du die Balltaschen aus oder reinigst Sie mit einem feuchten Tuch. Somit verhinderst du, dass die Kugeln den Schmutz wieder auf das Billardtuch tragen.
- 6. Die Holzoberfläche und den Bandenrahmen bitte nur feucht abwischen – somit kannst du die durch das Bespielen entstandenen Fingerabdrücke entfernen.
- 7. Für die Reinigung der Billardkugeln nimmst du am besten eine speziellen Billardkugelpolitur.

### Umdrehen des Tisches

**Vorsicht: Wir empfehlen den Tisch von 2 Erwachsenen wie in der Abbildung umzudrehen**

1. Heben Sie den Tisch vorsichtig an
2. Drehen Sie den Tisch um.
3. Stellen Sie den Tisch mit allen vier Beinen gleichzeitig auf den Boden.

### Maintenance and care

#### Table

Keep your table covered. Dust and crumbs can be carefully removed using a vacuum cleaner. Please do not sit on the table and only use it indoors.

#### Pockets

DO NOT lift the table by holding onto the pockets, as this can severely damage the table. Do not sit, lean or put pressure on the pockets.

#### Legs

Check that all the edges fit properly into the grooves of the caps. When moving the table, lift the table off its legs and place it down squarely on the legs, do not drag the table (and do not lift by the pockets).

### Cleaning

#### Tips:

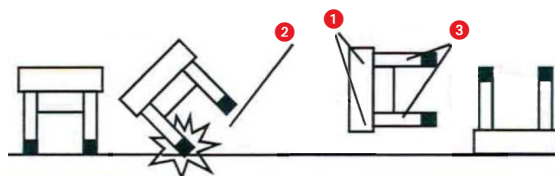
- Tables that are used frequently, e.g. in commercial establishments, should be cleaned on a daily basis.
- Please only dry clean the cloth. Moisture causes the textile fibres to expand and lose tension. Do not use carpet or upholstery cleaner.
- 1. Pre-cleaning: Use a pool table brush to clean the cloth and rails, and run it across the grain of the cloth – this will remove coarse impurities.
- 2. Vacuum the cloth with a flat brush in the direction of the grain, 'lane by lane'. Do not apply too much pressure.
- 3. Caution: Please make sure that the vacuum nozzle and/or brush does not have any sharp edges so the cloth is not severely damaged. Again, do not apply too much pressure as this could result in the cloth losing its tension.
- 4. You can then remove any remaining fluff with a lint-free cloth or roller – please make sure to work in the direction of the grain. It's best to work in 'lanes' here, too.
- 5. Dirt, dust and chalk residues will also collect in the pockets. It is best to vacuum them or clean with a damp cloth. This will prevent the balls from carrying the dirt back onto the cloth.
- 6. Please wipe the wooden surface and the rail frame only with a damp cloth – this will remove fingerprints caused during play.
- 7. It is best to use a special pool ball polish to clean the balls.

### Turning the table over

**Please note: The table should be turned over as shown by two strong adults.**

1. Lift the table off the ground.
2. Turn it over.
3. Place it down onto all four feet at the same time.

- 1 Umfassen des Tisches
- 2 Lehnen Sie den Tisch während des Drehens nicht auf den Beinen auf
- 3 Heben Sie den Tisch nicht an den Beinen hoch



- 1 Hold the table.
- 2 Do not lean the table on its legs.
- 3 Do not hold the table by its legs.

## Aufbauanleitung für Art.Nr./User manual, product code: 3787508 ff.

### Spielregeln: 8-Ball

#### Gegenstand des Spiels:

8-Ball ist ein einfaches Spiel, das von Spielern aller Leistungsstufen gespielt wird. Es ist ein sogenanntes Schuss-Spiel, d.h. die Spieler müssen ihren beabsichtigten Schuss im Voraus ankündigen, damit er zählt. Bei 8-Ball spielt ein Spieler auf die „vollen“ Kugeln (Zahlen 1 bis 7), während der Gegner auf die „halben“ Kugeln spielt (Zahlen 9 bis 15). Der Spieler, der seine Kugeln zuerst versenkt hat, darf anschließend auf die Schwarze 8 spielen. Versenkt er diese korrekt, ist das Spiel gewonnen.

#### Der Anstoß

Die Kugeln werden wie in der Abbildung gezeigt aufgebaut. Ein Münzwurf bestimmt, welcher Spieler in die Pause geht. In den folgenden Spielen macht der Verlierer des vorherigen Spiels die Pause.

Die Kugel muss hinter der Kopflinie platziert werden und der Spieler muss entweder: (a) eine Kugel versenken oder (b) vier Kugeln die Bande berühren lassen. Wenn der Spieler es nicht schafft, einen gültigen Anstoß zu machen, hat der Gegner die Möglichkeit, die Kugeln in dieser Position zu akzeptieren oder die Kugeln erneut aufzubauen und den Anstoß durchzuführen.

Wenn beim Anstoß Kugeln versenkt werden: Der Spieler bleibt am Tisch, der Tisch ist noch offen, d.h. die Wahl der vollen oder halben Kugeln ist noch nicht getroffen. Die Wahl der vollen oder halben Kugeln wird durch den ersten Spielzug nach dem Anstoß festgelegt.

Wenn die Schwarze 8 beim Anstoß versenkt wird: Der Spieler bleibt am Tisch mit der Option die 8 rauszunehmen und das Spiel fortzusetzen oder die Kugeln neu aufzubauen und zu starten.

Wenn der Spieler beim Anstoß die weiße Kugel versenkt: Wenn die weiße Anstoßkugel beim Anstoß versenkt wird, gilt: (a) alle versenkten Kugeln bleiben versenkt, mit Ausnahme der 8er Kugel, die rausgenommen wird oder (b) der Tisch ist offen oder (c) der gegnerische Spieler hat die weiße Anstoßkugel und kann sie irgendwo hinter der Kopflinie platzieren und jede Kugel spielen, die nicht hinter der Kopflinie ist.

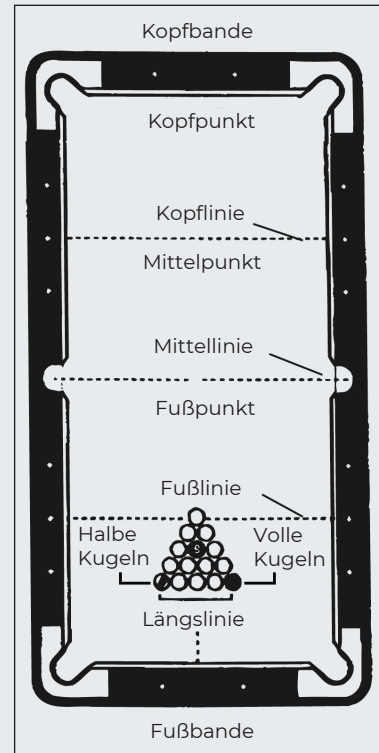
#### Das Spiel

Nach dem Anstoß, unabhängig davon, ob beim Anstoß Kugeln versenkt wurden, ist der Tisch offen. Die Wahl der vollen oder halben Kugeln wird durch die nächste versenkte Kugel festgelegt.

Im Laufe des Spiels muss ein Spieler jeden Zug im Voraus mitteilen, indem er die Angaben macht, welche Kugel in welcher Tasche versenkt wird. Es ist nicht notwendig, dass Sie weitere Details bekannt geben. Eine fehlerhafte Ausführung führt zum Verlust der Runde. Wenn der Stoß wie beschrieben ausgeführt wird, dann bleiben alle versenkten Kugeln versenkt. Wenn jedoch der beschriebene Stoß nicht ausgeführt wird und andere Kugeln werden versenkt, dann werden die Kugel(n) des Spielers, die versenkt wurden, rausgenommen und jede gegnerische Kugel würde versenkt bleiben. Um einen korrekten Stoß auszuführen, muss mit dem ersten Stoß eine Kugel der Gruppe (volle und halbe) getroffen werden und die Kugel muss eingelocht werden oder eine der Kugeln muss mit der Bande in Kontakt kommen. Hinweis: Es ist erlaubt, mit der weißen Anstoßkugel die Bande anzuspielen, bevor die Zielkugel getroffen wird. Ein Spieler, der eine Kugel korrekt versenkt, spielt weiter, bis er eine Kugel nicht versenkt oder ein Foul begeht.

Sobald die Kugelgruppe eines Spielers (volle oder halbe) eingelocht ist, kann der Spieler die Schwarze 8 spielen. Kugel oder eine beliebige Objektkugel muss mit einer Schiene in Berührung kommen. (Hinweis: Es ist legal für die Schütze, um die Weiße von einer Reling zu ziehen, bevor er den Objektball trifft.) Ein Spieler, der einen Ball legal versenkt, spielt weiter, bis er einen Ball verpasst oder begeht.

Widerwärtig. Sobald die Ballgruppe eines Spielers (Streifen oder Solids) eingesteckt ist, kann der Spieler die 8 spielen. Auch hier muss der Spieler die vorgesehene Tasche deutlich angeben, auch wenn es offensichtlich erscheint. Ein Spieler, der seine gesamte Kugelgruppe und die 8 korrekt versenkt hat, ist der Gewinner.



#### Fouls:

1. Fehler, einen korrekten Schuss wie oben definiert auszuführen.
2. Fehlstoß (Schuss der weißen Anstoßkugel in eine Tasche oder vom Tisch)
3. Bewegen oder Berühren eines Balles mit anderen Mitteln als dem zulässigen Spiel.
4. Ein absichtlicher Sprungstoß über eine andere Kugel, indem man den Queue unter die weiße Kugel steckt. Ein Sprungstoß, der ausgeführt wird, indem man die weiße Kugel über der Mitte trifft, ist erlaubt.
5. Die 8 zuerst in einem Kombinationsstoß verwenden, wenn der Tisch nicht offen ist.

#### Foul Strafe:

Der gegnerische Spieler erhält „Anstoßkugel in Hand“. Dies bedeutet, dass der Spieler die Möglichkeit hat, die Anstoßkugel an beliebiger Stelle auf dem Tisch (muss nicht hinter der Kopflinie liegen, außer bei dem ersten Anstoß) platzieren kann.

#### Herausnehmen von Kugeln:

Wann immer eine Kugel herausgenommen werden muss, muss diese an der langen Linie so nah wie möglich am Fußpunkt herausgenommen werden.

#### Verlieren des Spiels:

Ein Spieler, der eine der folgenden Fehler begeht, verliert das Spiel:

1. Foulspiel durch das Einlochen der 8er Kugel.
2. Versenken der 8er Kugel mit dem gleichen Stoß wie die letzte Kugel der Kugelgruppe.
3. Die weiße Kugel einlochen, wenn die 8 die Zielkugel ist.
4. Herunterspringen der 8er Kugel vom Tisch.
5. Einlochen der 8er Kugel in ein anderes als das vorgesehene Loch.
6. Einlochen der 8er Kugel wenn sie nicht die Zielkugel ist (außer beim Anstoß).

## Aufbauanleitung für Art.Nr./User manual, product code: 3787508 ff.

### Rules of play: 8-ball

#### Aim of the game:

Eight Ball is a simple game enjoyed by players of all skill levels. It is a call shot game, meaning that players must announce their intended shot in advance in order for it to count. In Eight Ball, one player must pocket balls of the group numbered 1 through 7 (spots), while the other player pockets the balls numbered 9 to 15 (stripes). The player pocketing his or her group first who then pockets the number 8 ball is the winner.

#### The break:

The balls are racked as shown in the illustration. A flip of a coin determines which player gets to break. In subsequent games, the loser of the previous game gets to break. The cue ball must be placed behind the head string and the player must either: (a) pocket a ball, or (b) drive four balls to the rails. If the player fails to make a legal break, the opponent has the option of accepting the balls in this position or re-racking the balls and shooting the opening break again.

If any balls are pocketed on the break: The shooter stays on the table, however the table is still 'open', meaning that the choice of stripes or spots is not yet determined. The choice of stripes or spots is determined by the first called shot made after the break.

If the number 8 ball is pocketed on the break: The shooter stays on the table with the option of spotting the number 8 ball and continuing play, or re-racking the balls and breaking again.

If the shooter scratches on the break, i.e. if the cue ball is pocketed on the break: (a) all balls pocketed remain pocketed, except the number 8 ball which is spotted, (b) the table is open, (c) the opposing player has the cue ball in hand and may place it anywhere behind the head string and shoot at any ball that is not behind the head string.

#### Playing the game:

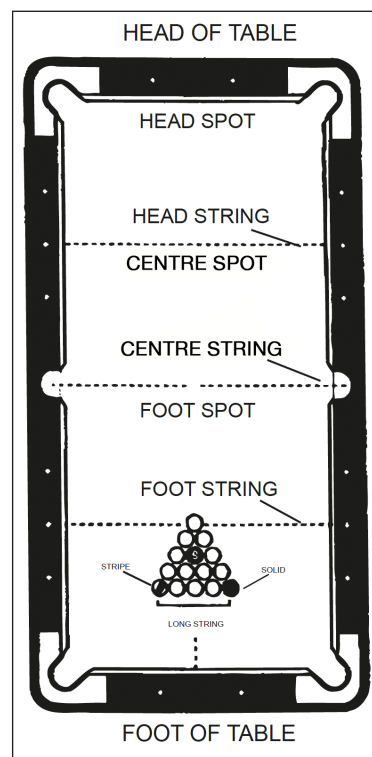
After the break, regardless of whether any balls were pocketed on the break, the table is open, with the choice of stripes or spots determined by the next legally pocketed ball.

Over the course of play, the shooter must call each shot in advance, by indicating the ball to be pocketed and in which pocket. It is not necessary to indicate details such as cushions, banks, cannons, etc. Failure to make the shot as called will result in a loss of turn. If the shot is made as called, then any other balls pocketed remain pocketed. However, if the called shot is not made and any other balls are pocketed, then the shooter's ball(s) that were pocketed would be spotted and any of the opponent's balls would remain pocketed.

In order to execute a 'legal shot', the first ball hit must be one of the balls in the shooter's group (stripes or spots) and the object ball must be pocketed or the cue ball or any object ball must come into contact with a rail. (Note: It is legal for the shooter to bank the cue ball off a rail before hitting the object ball.) A player who legally pockets a ball continues play until missing or committing a foul. Once a player's ball group (stripes or spots) is pocketed, the player may play the number 8 ball. Again, the player must clearly indicate the intended pocket, even if it appears obvious. A player who legally pockets all of their ball group and the number 8 ball is the winner.

#### Fouls:

1. Failure to execute a legal shot as defined above.
2. A scratch shot (shooting the cue ball into a pocket or off the table).
3. Moving or touching any ball by any means other than legal play.
4. Shooting an intentional jump shot over another ball by scooping the cue stick under the cue ball. A jump shot executed by striking the cue ball above centre is legal.
5. Using the number 8 ball first in a combination shot when the table is not open.



#### Foul penalty:

The opposing player gets 'cue ball in hand'. This means that the player can place the cue ball anywhere on the table (it does not have to be behind the head string except on the opening break).

#### Spotting balls:

Whenever an object is to be spotted, the object ball is spotted on the long string as close to the foot spot as possible.

#### Loss of the game:

A player committing any of the following infractions loses the game:

1. Fouls when pocketing the number 8 ball.
2. Pockets the number 8 ball on the same stroke as the last of his group of balls.
3. Scratches when the number 8 ball is their legal object ball.
4. Jumps the number 8 ball off the table at any time.
5. Pockets the number 8 ball in a pocket other than the one designated.
6. Pockets the number 8 ball when it is not the legal object ball (except on the break).



## Aufbauanleitung für Art.Nr./User manual, product code: 3787508 ff.

### Spielregeln: 9-Ball

#### Gegenstand des Spiels:

9-Ball ist ein beliebtes Spiel, das von Spielern aller Leistungsstufen gespielt wird. Bei 9-Ball muss der Spieler zuerst mit der am niedrigsten nummerierten Kugel in Kontakt kommen. Der Spieler, der die 9 versenkt, ist der Gewinner.

#### Der Anstoß:

Die Kugeln mit den Nummern 1 bis 9 sind in einer „Diamantform“ aufgebaut, wobei die 1er Kugel an der Oberseite des Diamanten liegt und auf dem Fußpunkt die 9er Kugel in der Mitte. Siehe Abbildung. Die weiße Kugel muss hinter der Kopflinie liegen und der Spieler muss zuerst Kontakt mit der 1er Kugel haben und dann entweder: (a) eine Kugel versenken oder (b) vier Kugeln die Banden berühren lassen. Wenn der Spieler keinen rechtmäßigen Spielzug vollbringt, hat der Gegner die Möglichkeit, die Kugeln in dieser Position zu akzeptieren oder neu aufzubauen und anzustoßen. Wenn die weiße Kugel beim Anstoß versenkt wird, muss der reinkommende Spieler keinen „Push Out“ spielen, sondern kann auch die weiße Kugel irgendwo auf dem Tisch platzieren („Kugel in Hand“).

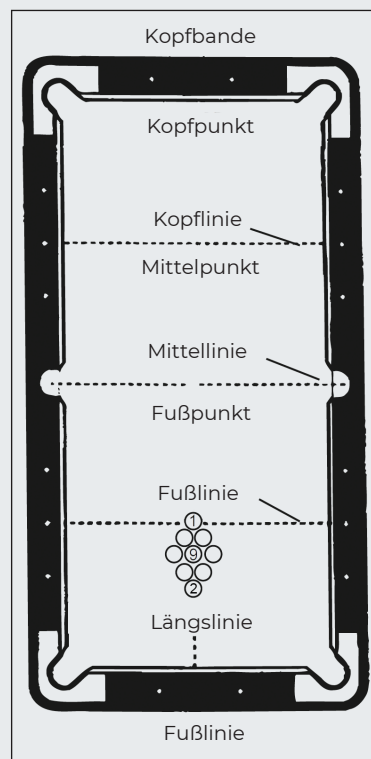
#### Das Spiel:

Nach dem Anstoß kann der nächste Stoß als „Push Out“ gespielt werden oder, wenn der Spieler eine oder mehrere Kugeln versenkt, fährt er fort, bis er verfehlt, foult oder das Spiel gewinnt. Sobald ein Spieler verfehlt oder foult, beginnt der Gegner zu spielen, bis er verfehlt, und beging ein Foul oder gewann. Das Spiel endet, wenn die 9er Kugel rechtmäßig eingelocht wird.

#### Push Out:

Der Spieler kann unmittelbar nach dem rechtmäßigen Anstoß ein „Push Out“ spielen, um die Anstoßkugel in eine bessere Position zu bringen.

Beim Push Out muss die Kugel keinen Kontakt zu einer anderen Kugel oder Bande haben und es gilt nicht als Foul, es sei denn, es gelten andere Regeln. Der Spieler muss vor dem Stoß die Absicht ankündigen, einen Push Out zu spielen oder es wird ein normales Spiel angenommen. Jede Kugel, die bei einem Push Out eingelocht wird, zählt nicht und bleibt eingelocht (außer die 9er Kugel). Nach einem Push Out muss der eingehende Spieler: a) von dieser Position aus stoßen oder b) kann den Stoß zurück zum anderen Spieler geben.



#### Fouls:

1. Fehler, einen legalen Schuss wie oben definiert auszuführen.
2. Versäumnis, den ersten Kontakt mit der am wenigsten nummerierten Kugel auf dem Tisch herzustellen.
3. Fehlstoß (Schuss der weißen Kugel in eine Tasche oder vom Tisch)
4. Bewegen oder Berühren einer Kugel mit anderen Mitteln als dem zulässigen Spiel.
5. Wenn die Zielkugel nicht eingelocht wird, Fehler beim Anspielen der Bande, nachdem die Anstoßkugel schon Kontakt mit der Zielkugel hatte.
6. Ein absichtlicher Sprungstoß über eine andere Kugel, indem man den Queue unter die weiße Kugel steckt. Ein Sprungstoß, der ausgeführt wird, indem man die weiße Kugel über der Mitte trifft, ist erlaubt.
7. Schlagen einer beliebigen Kugel vom Tisch. Die Kugeln werden nicht rausgenommen (außer der 9er Kugel).

#### Foul Strafe:

Der gegnerische Spieler erhält „Anstoßkugel in Hand“. Dies bedeutet, dass der Spieler die Möglichkeit hat, die Anstoßkugel an beliebiger Stelle auf dem Tisch zu platzieren. Eingelochte Kugeln beim Foul werden nicht wieder rausgenommen (außer die 9er

## Aufbauanleitung für Art.Nr./User manual, product code: 3787508 ff.

### Rules of play: 9-ball

#### Object of the game:

Nine-Ball is a popular game enjoyed by players of all skill levels. In 9 Ball, the shooter must make contact with the lowest numbered ball first. The player who sinks the 9 ball is the winner.

#### The break:

Balls numbered 1 through 9 are racked in a "diamond" shape with the 1 Ball at the top of the diamond and on the foot spot and the 9 Ball in the center. See the illustration.

The cue ball must be placed behind the head string and the shooter must make contact with the 1 Ball first and either: (a) pockets a ball, or (b) drives four balls to the rails. If the shooter fails to make a legal break, the opponent has the option of accepting the balls in this position or re-racking the balls and shooting the opening break again. If the cue ball is scratched on the break, the incoming player may not play a "Push Out" (see PUSH OUT), but places the "cue ball in hand" anywhere on the table.

#### Playing the game:

After the break, the next shot may be played as a "Push Out", or, if the breaker pockets one or more balls, he continues to shoot until he misses, fouls, or wins the game. Once a player misses or fouls, the opponent begins to shoot until missing, committing a foul, or winning. The game ends when the 9 Ball is pocketed on a legal shot.

#### Push out:

The player shooting immediately following a legal break may play a Push Out in an attempt to move the cue ball into a better position. In a Push Out, a ball does not have to make contact with any ball or rail and is not considered a foul unless other foul rules apply. The player must announce the intention of playing a Push Out before the shot, or it is considered normal play. Any ball pocketed on a Push Out does not count and remains pocketed (except the 9 Ball). Following a Push Out, the incoming player: a) must shoot from that position or b) may pass the shot back to the other player.

#### Fouls:

1. Failure to execute a legal shot as defined above.
2. Failure to make first contact with the lowest numbered ball on the table.
3. A scratch shot (shooting the cue ball into a pocket or off the table)
4. Moving or touching any ball by means other than legal play.
5. When the object ball is not pocketed, failure to drive the any ball to a rail after the cue ball has made contact with the object ball.
6. Shooting an intentional jump shot over another ball by scooping the cue stick under the cue ball. A jump shot executed by striking the cue ball above center is legal.
7. Driving any ball off of the table. The object balls are not re-spotted (except the 9 Ball).

#### Foul penalty:

Opposing player gets "cue ball in hand". This means that the player can place the cue ball anywhere on the table. Balls pocketed on the foul are NOT re-spotted (except the 9 Ball). Any player that commits a foul three consecutive times on three successive shots without making a legal shot in between loses the game.

