

Swings sold separately
 Gungor säljs separat
 Los columpios se venden por separado
 Schommels apart verkrijgbaar
 Schaukeln separat erhältlich
 Balançoires vendues séparément

READ, FOLLOW AND KEEP THESE SAFETY INSTRUCTIONS.

LEA, SIGA Y GUARDE ESTAS INSTRUCCIONES DE SEGURIDAD.

LÄS, FÖLJ OCH BEVARA DENNA SÄKERHETSINSTRUKTIONER.

LEES, VOLG EN BEWAAR DEZE VEILIGHEIDSINSTRUCTIES.

LISEZ, SUIVEZ ET CONSERVEZ CES CONSIGNES DE SÉCURITÉ.

LESEN, BEFOLGEN UND BEWAHREN SIE DIESE SICHERHEITSHINWEISE.

Owner is responsible for maintenance
 El propietario es responsable del mantenimiento
 Ägaren ansvarar för underhåll
 Eigenaar is verantwoordelijk voor onderhoud
 Le propriétaire est responsable de l'entretien
 Der Besitzer ist für die Wartung verantwortlich

Always use under adult supervision.
 Úselo siempre bajo la supervisión de un adulto.
 Använd alltid under övervakning av vuxna.
 Altijd gebruiken onder toezicht van een volwassene.
 Utilisez toujours sous la surveillance d'un adulte.
 Immer unter Aufsicht von Erwachsenen verwenden.

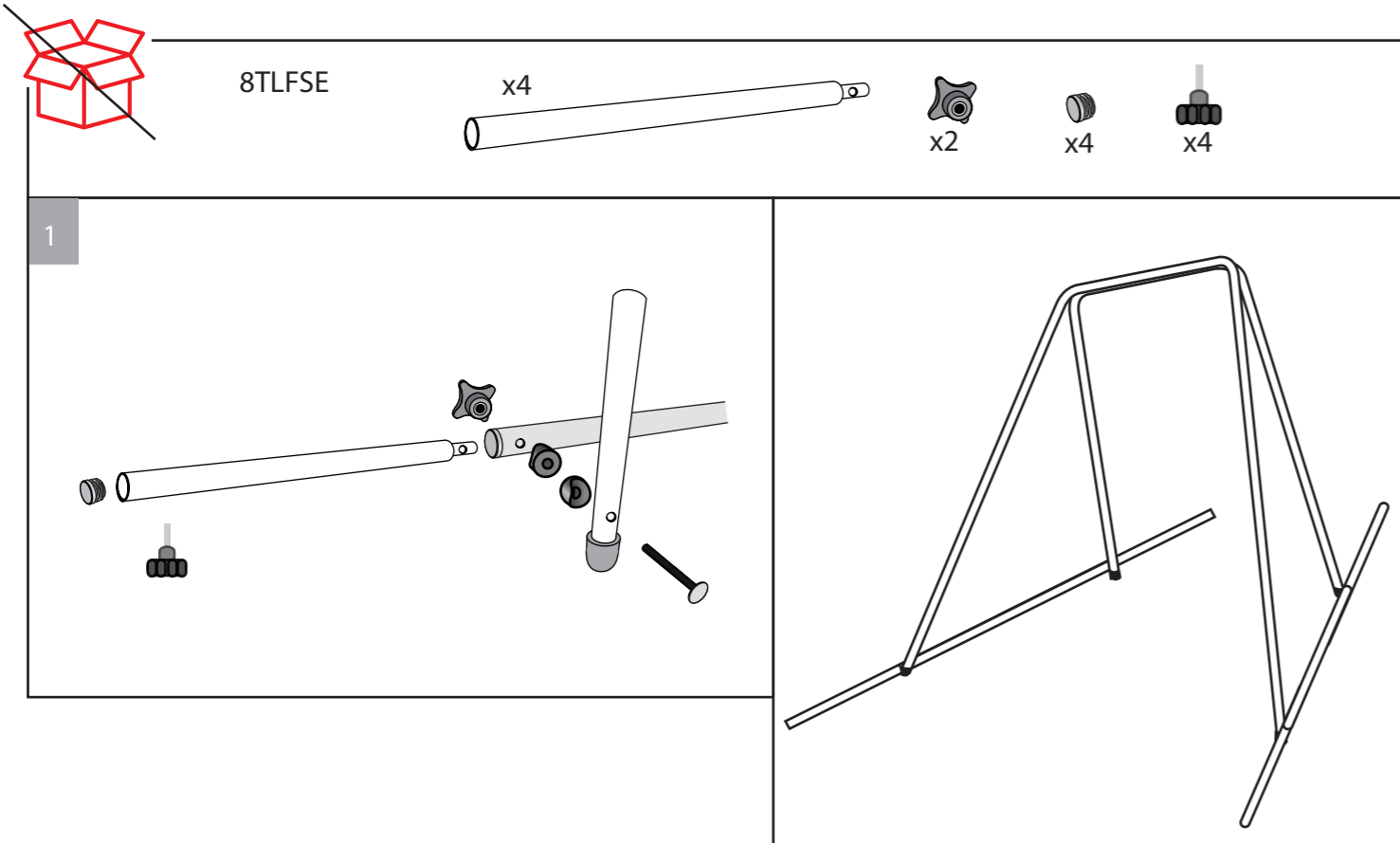
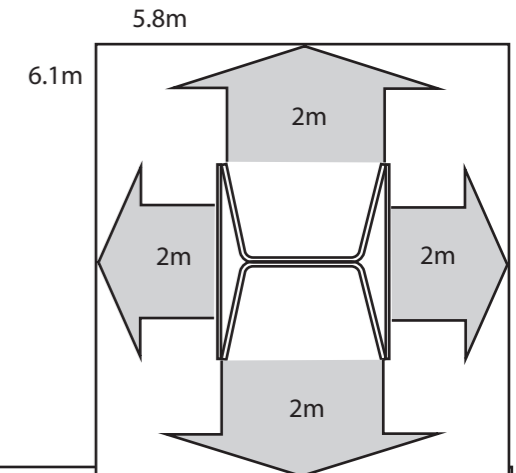
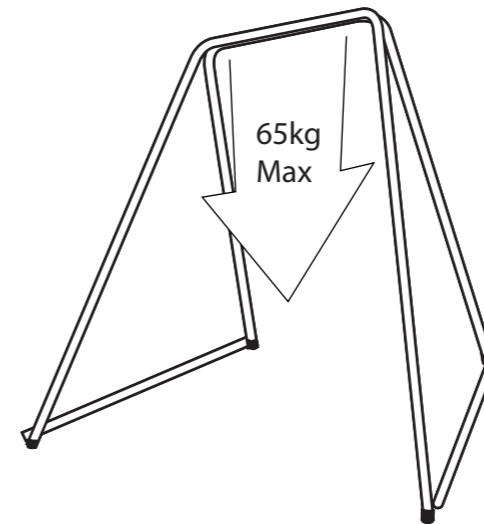
Remove all packaging
 Retire todo el embalaje
 Ta bort all förpackning
 Verwijder alle verpakking.
 Retirez tous les emballages
 Entfernen Sie alle Verpackungen.

Includes small parts
 Incluye piezas pequeñas
 Inkluderar små delar
 Inclusief kleine onderdelen
 Comprend de petites pièces
 Inklusive Kleinteile

Do not assemble or use if a part is missing or damaged.
 No lo monte ni lo utilice si falta una pieza o está dañada.
 Montera inte eller använd den om en del saknas eller är skadad.
 Niet monteren of gebruiken als een onderdeel ontbreekt of beschadigd is.
 Ne pas assembler ou utiliser si une pièce est manquante ou endommagée.
 Nicht zusammenbauen oder verwenden, wenn ein Teil fehlt oder beschädigt ist.



Adult assembly only
 Solo montaje de adultos
 Endast vuxenmontering
 Alleen montage voor volwassenen
 Assemblage adulte seulement
 Nur Montage durch Erwachsene



Keep a safety area of 2m all around clear of obstructions
 Håll ett säkerhetsområde på 2 m runt hörnet från hinder
 Mantenga un área de seguridad de 2 m alrededor libre de obstrucciones
 Houd rondom een veiligheidsgebied van 2 m vrij van obstakels
 Halten Sie rundum einen Sicherheitsbereich von 2 m frei von Hindernissen
 Gardez une zone de sécurité de 2 m tout autour sans obstructions

Place on a level surface
 Placera på en plan yta
 Colóquelo en una superficie nivelada
 Op een vlakke ondergrond plaatsen
 Auf eine ebene Fläche stellen
 Placer sur une surface plane

Do not position this swing over a hard surface
 Placera inte denna sväng över en hård yta
 No coloque este columpio sobre una superficie dura
 Plaats deze schommel niet over een hard oppervlak
 Stellen Sie diese Schaukel nicht über eine harte Oberfläche
 Ne placez pas cette balançoire sur une surface dure