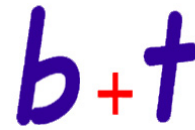


Montage- und Wartungsanleitung



baumann + trapp gmbh
Weinstraße 74 b
77815 Bühl-Eisental
Tel: 07223-9388-0 Fax: 07223-9388-88
email: info@baumann-trapp.de
www.baumann-trapp.de

erstellt: 2022

Waldklassenzimmer klein, mit 8 Bänken, 1 Tafel, 1 Ablagetisch und 1 Stehpult

Aus unbehandelter Robinie, entsplintet und geschliffen.

Art.-Nr. WKZ-8



Abb. Zeigt Waldklassenzimmer klein, Art. WKZ-6

Diese Unterlagen gehören zum Produkt und sind deshalb gut aufzubewahren.

Betreiber der Anlage: _____

Standort der Anlage: _____

LIEFERUMFANG


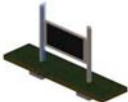
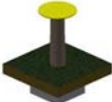

Waldklassenzimmer groß, Art. WKZ-8

- 1 Tisch als Bausatz (Platte, 4 Standfüße), Art. WKAT20080
- 1 Stehpult als Bausatz (Standfuß, 1 runde Tischplatte), Art. WKLT110
- 1 Tafel als Bausatz (Rahmen mit Tafel, 2 Standfüße), Art. WKT150100
- 8 Bänke als Bausatz (je 1 Sitzfläche, je 2 Standfüße), Art. WKB200
- Gewicht des schwersten Teiles: Tischplatte, ca. 80kg
- Gesamtmaße des größten Teiles: Tischplatte, ca. 200 x 80 x 4,5cm

Lieferumfang, Montage und Einbau der einzelnen Elemente siehe jeweilige separate Datenblätter.

Lieferumfang Klassenzimmer groß WKZ-8

Objekt Bauteilnummer Thumbnail Anzahl Beschreibung

1	WKB200		8	Bank
2	WKT150100		1	Tafel
3	WKLT110		1	Lehrertisch, Tischplatte PE
4	WKAT20080		1	Tisch

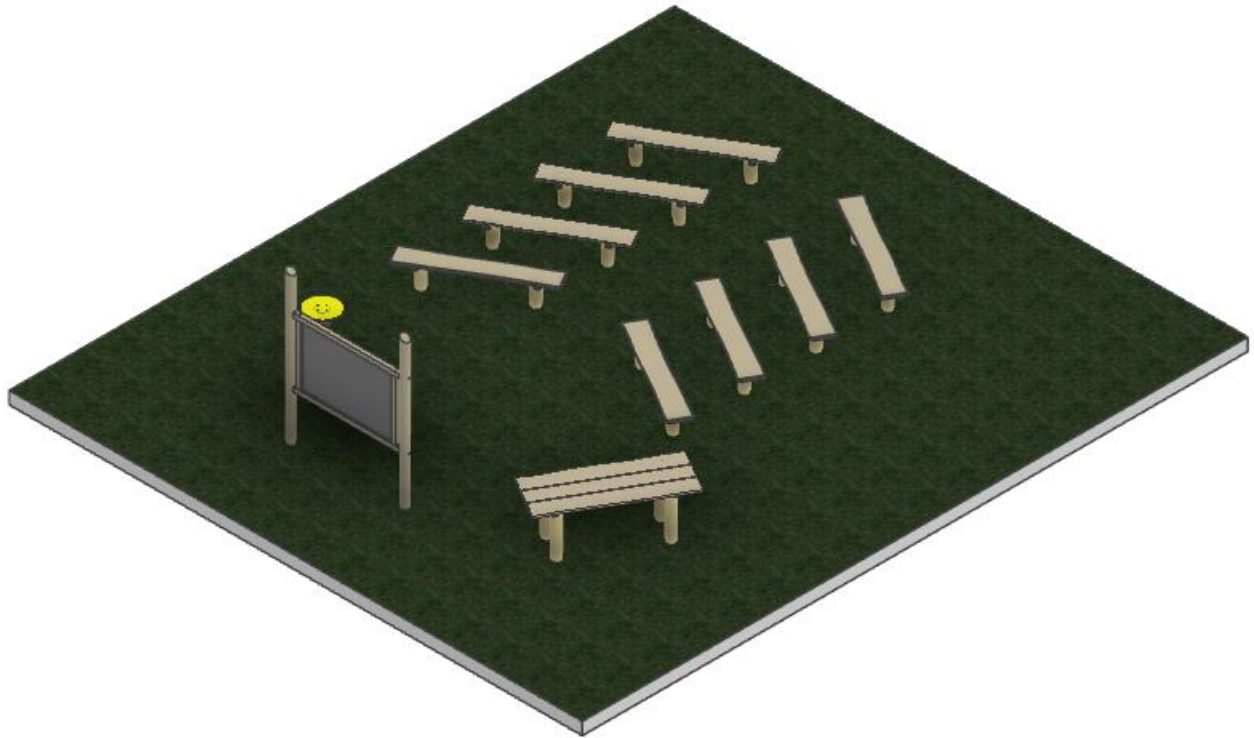
Vor Beginn der Montagearbeiten ist die Lieferung auf Vollständigkeit zu prüfen und die Montageanleitung komplett durchzulesen!

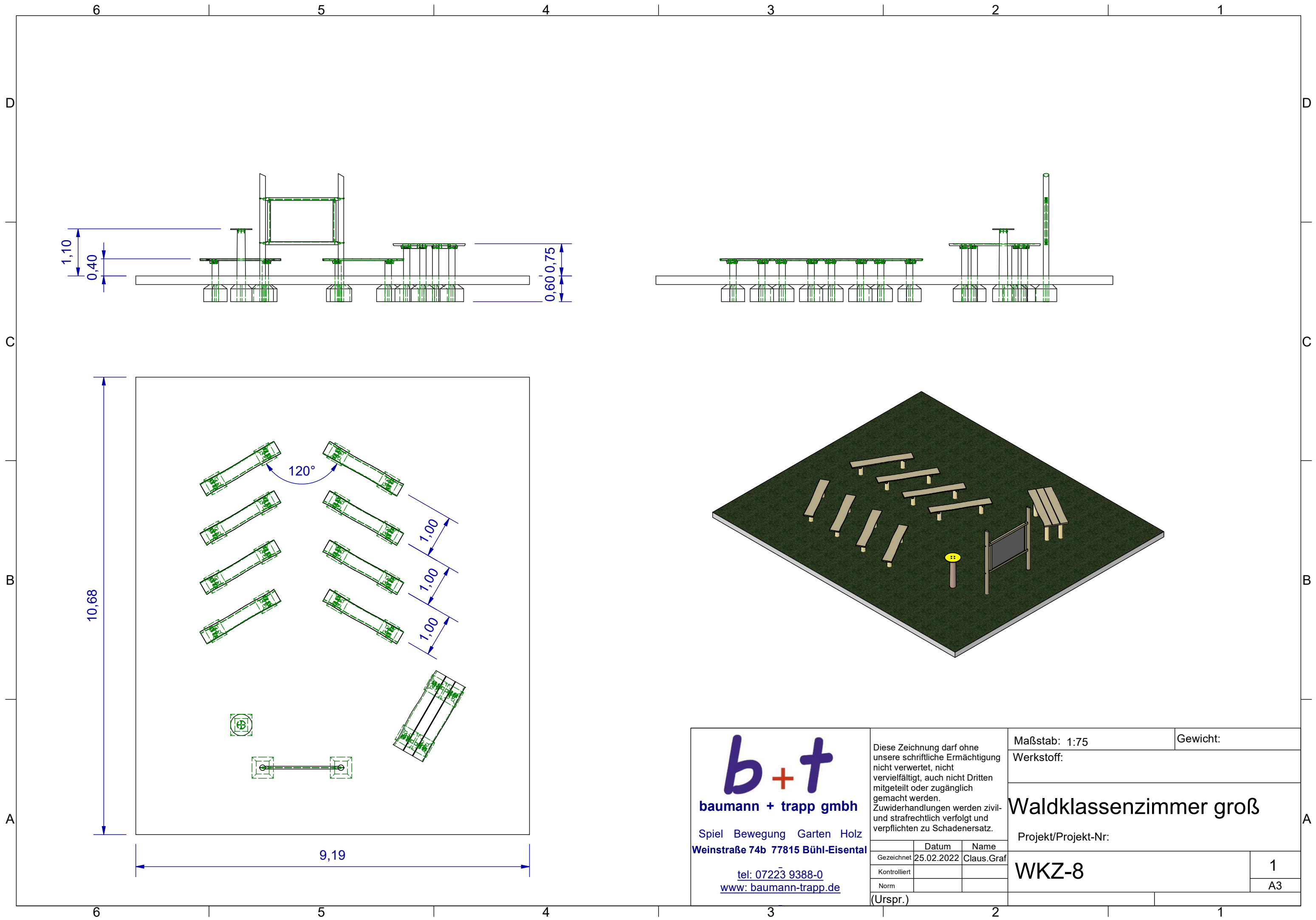
Benötigte Werkzeuge

- Werkzeug zum Ausheben der Fundamentlöcher
- Hammer ca. 1.000g
- Wasserwaage
- Stampfer für Beton
- Kelle zur Ausformung des konischen Oberteiles der Fundamente
- Zollstock
- Akkuschauber mind. 18V sowie Bit Sortiment Torx 20 – 40
- 6-Kant-Nuss 15mm
- Markierungsfarbe
- Dachlatten mit Spax zur Fixierung der Geräte vor dem Betonieren

Die hier dargestellte Anordnung der einzelnen Elemente ist lediglich ein Vorschlag. Das Waldklassenzimmer kann auch in anderer Position aufgebaut werden.

Achten Sie in jedem Fall darauf, dass kein Element zu dicht an der Tafel steht, damit diese nicht beklettert werden kann.





b+t
baumann + trapp gmbh
 Spiel Bewegung Garten Holz
 Weinstraße 74b 77815 Bühl-Eisental
 tel: 07223 9388-0
www.baumann-trapp.de

Diese Zeichnung darf ohne unsere schriftliche Ermächtigung nicht vervielfältigt, auch nicht Dritten mitgeteilt oder zugänglich gemacht werden. Zuwiderhandlungen werden zivil- und strafrechtlich verfolgt und verpflichten zu Schadenersatz.

	Datum	Name
Gezeichnet	25.02.2022	Claus.Graf
Kontrolliert		
Norm		

(Urspr.)

Maßstab: 1:75	Gewicht:
Werkstoff:	
Waldklassenzimmer groß	
Projekt/Projekt-Nr:	
WKZ-8	1
	A3

MONTAGE / ALLGEMEINES

Vor Beginn der Montagearbeiten ist die Lieferung auf Vollständigkeit zu prüfen und die Montageanleitung komplett durchzulesen!

Eventuell benötigte Ersatzteile erhalten Sie direkt von Ihrem Lieferanten oder der Fa. baumann + trapp gmbh. Bitte nennen Sie uns in diesem Fall die Auftragsnummer durch (siehe erste Seite)

Adresse: baumann + trapp gmbh
Weinstr. 74 b
77815 Bühl
Tel. 07223 / 93 88 – 0
Fax 07223 / 93 88 – 88

Bei eventuellen Montageschwierigkeiten oder sonstigen Fragen erreichen Sie uns unter
Tel. (07223) 93 88 - 0

Anwendungsbereich

Kommunaler Bereich für Kinder ab 3 Jahren.

Der Sicherheitsbereich ist ein notwendiger Freiraum, der sicherstellen soll, dass Kinder sich beim Springen oder Fallen nicht an benachbarten Bauteilen verletzen können und darüber hinaus Platz haben, sich ungehindert zwischen den einzelnen Elementen zu bewegen. Achten Sie deshalb darauf, dass die einzelnen Elemente nicht zu dicht beieinanderstehen.

Das Waldklassenzimmer darf erst dann zur Benutzung freigegeben werden, wenn alle sicherheitstechnischen Anforderungen erfüllt sind. Hierzu zählen vor allem:

- **Beseitigung aller Montagehilfsmittel nach Beendigung der Montage**
- **Ausreichender Sicherheitsbereich/Fallbereich**
- **Festsitzende Schraubverbindungen**
- **Abnahme des fertig montierten Gerätes im Rahmen der Verkehrssicherungspflicht**

Ca. 6 Wochen nach Neumontage alle Schraubverbindungen kontrollieren und gegebenenfalls nachziehen.

ACHTUNG !

Sowohl bei der Erst-Installation als auch bei evtl. späteren Reparatur- oder Wartungsarbeiten ist darauf zu achten, dass der komplette Sicherheitsbereich für Kinder gesperrt ist.

MONTAGE ALLGEMEIN

FUNDAMENTLÖCHER AUSHEBEN:

Standort der gesamten Anlage mit der Position aller Elemente festlegen und markieren. Hierbei bei allen Elementen auf ausreichenden Abstand untereinander achten. Fundamentmaße siehe Zeichnung.

EINZELELEMENTE AUFSTELLEN

Jetzt die einzelnen Elemente in die Fundamentlöcher stellen. Die Pfosten müssen in etwa in der Mitte der Fundamentlöcher stehen. Die korrekte Einbauhöhe ist in den Einzelzeichnungen vermerkt.

Da es sich bei den Standpfosten um unregelmäßig gewachsene Robinienpalisaden handelt, müssen die Standpfosten nach Gefühl/Augenmaß ausgerichtet werden. Wichtig ist, dass die Tischflächen sowie die Sitzflächen im fertig eingebauten Zustand sich in einer waagrechten Position befinden. Bei der Tafel kann die waagrechte Position am Tafelrahmen kontrolliert werden.

BETONFUNDAMENTE:

Jetzt kann der Beton eingebracht werden. Betonklasse C 20/25 (alt B 25). Die Fundamente müssen so ausgebildet sein, dass durch sie keine Gefährdung entsteht. Dies wird mit natürlichen Fallschutzmaterialien erreicht, indem die Oberkanten der Fundamente, Sockel und Befestigungselemente, sofern sie nicht durch Geräte oder Geräteteile wirksam abgedeckt sind, mindestens 200mm unter der Spielebene (Spielebene = Oberkante Fallschutzmaterial) liegen.

FERTIGSTELLUNG

Wenn Alles montiert ist, die Fundamentlöcher wieder mit Erde verfüllen. Nach Fertigstellung der Montage alle Hilfsmittel und Werkzeuge entfernen.

Montageabfolge

- Die einzelnen Elemente gemäß den separaten Anleitungen montieren/zusammenbauen. Auf festen Schraubensitz achten.
- Die Position/Anordnung der einzelnen Elemente festlegen.
- Die jeweiligen Fundamentpositionen markieren.
- Die einzelnen Elemente in die Fundamentlöcher stellen und ausrichten. Korrekte Einbauhöhe siehe Zeichnungen.
- Alle ausgerichteten Elemente mit Dachlatten abstützen, sodass sich ihre Position beim Betonieren nicht mehr verändern kann.
- Jetzt nochmals die korrekte Position aller Elemente überprüfen und gegebenenfalls korrigieren.
- Beton C 20/25 (alt: B 25) nach Vorgabe einfüllen und das Fundament gemäß der Zeichnung ausbilden. Während des Einfüllens und Verdichtens des Betons darauf achten bzw. kontrollieren, dass sich die Position der Elemente nicht verändert.
- Nachdem der Beton ausgehärtet hat, können die Stützhölzer entfernt werden. Dies kann frühestens nach zwei Wochen erfolgen. Während der gesamten Dauer der Montage inkl. Aushärtungszeit des Betons ist das Gelände der Anlage gegen unbefugten Zutritt zu sichern.
- Wenn der Beton ausgehärtet hat, Dachlatten entfernen und die Fundamentlöcher wieder mit Erde verfüllen. Die frisch eingefüllte Erde gut feststampfen.
- Zum Abschluss der Montage alle Schraubverbindungen nachziehen bzw. auf festen Sitz prüfen sowie die Holzoberfläche auf Beschädigungen kontrollieren und bei Schäden nachschleifen.
- Alle Hilfsmittel die zur Montage verwendet wurden (z.B. Stützhölzer, Werkzeug) aus dem Sicherheitsbereich des Gerätes entfernen.
- Alle Elemente auf einwandfreie Funktion und Standsicherheit prüfen.

Ca. 6 Wochen nach Neumontage alle Schraubverbindungen kontrollieren und gegebenenfalls nachziehen.

**Lieferumfang und Montage
Art. WKT150100**

**„Kreidetafel“
aus unbehandelter Robinie, entsplintet und
geschliffen, Tafelfläche aus HPL**



Abbildung zeigt den Artikel WKT150100

BITTE BEACHTEN

Die Tafel nur mit wasserlöslicher Kreide beschriften!

Lieferumfang Art. WKT150100

1 Tafel im Holzrahmen

2 Standpfosten \varnothing ca. 12/14 Länge ca. 3,00 m

Montageschrauben

Gewicht des schwersten Teils: Tafel im Holzrahmen, ca. 40kg








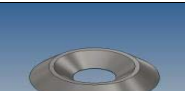

Gesamtmaße des größten Teils: Tafel im Holzrahmen, ca. 110 x 170 x 7cm

Evtl. benötigte Ersatzteile erhalten Sie direkt von Ihrem Lieferanten oder baumann + trapp.

Adresse: baumann + trapp gmbh
Weinstr. 74 b
77815 Bühl

E-Mail: info@baumann-trapp.de

Bei eventuellen Montageschwierigkeiten oder sonstigen Fragen, können Sie uns erreichen unter **Tel. (07223) 93 88 - 0**

Objekt	Bauteilnummer	Bild	Anzahl	Beschreibung	
1	WKT150100-001		1	Pfosten \varnothing ca. 12/14cm, ca. 300cm lang	
2	WKT150100-002		1	Pfosten \varnothing ca. 12/14cm, ca. 300cm lang	
3	WKT150100-003		1	Riegel unten, ca. 7x7cm, ca. 170cm lang plus Zapfen rechts und links	Die beiden Riegel und die Tafelfläche sind bereits vormontiert
4	WKT150100-004		1	Riegel oben, ca. 7x7cm, ca. 170cm lang plus Zapfen rechts und links	
5	WKT150100-005		1	Riegel links ca. 7x7cm, ca. 96cm lang	
6	WKT150100-006		1	Riegel rechts, ca. 7x7cm, ca. 96cm lang	
7	WKT150100-007		1	Tafel ca 150 x 100 x 0,6cm	
8	0457 58		4	Senkscheibe \varnothing 8, V2A	
9	0170880160		4	Assy 8x 160	

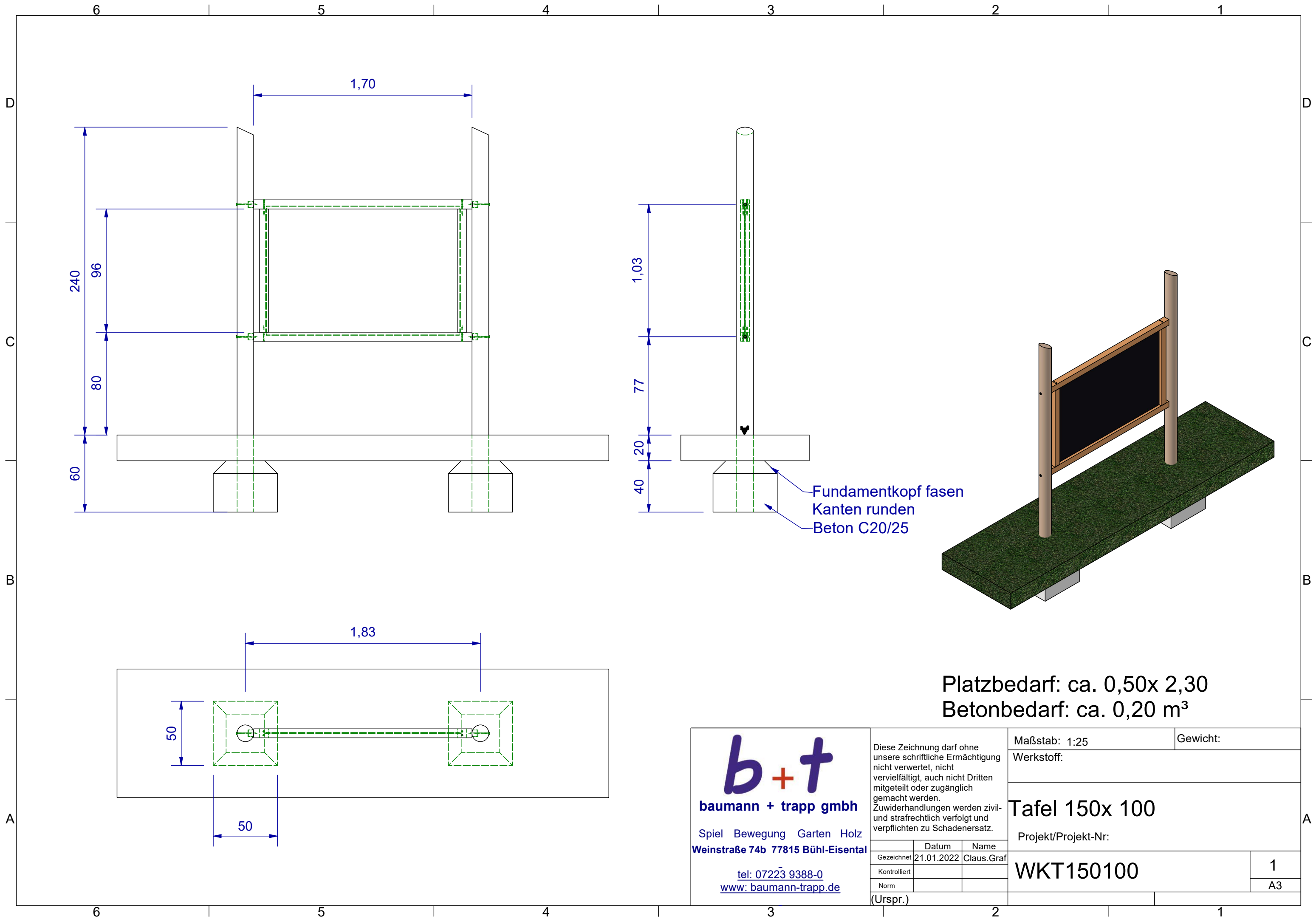
Montage Artikel WKT150100

- **Tafelrahmen und Standpfosten miteinander verschrauben.**
- **Standort der Tafel festlegen und die Fundamentpositionen markieren.**
- **Fundamentlöcher gemäß Zeichnung ausheben.**
- **Tafel in die Fundamentlöcher stellen. Die Standpfosten sollen etwa in der Mitte der Fundamentlöcher stehen. Da es sich bei den Robinie Palisaden um naturgewachsene Stämme handelt, müssen die Palisaden per Augenmaß nach Gefühl senkrecht gestellt werden. Die korrekte Einbauhöhe der Palisaden ist mit einer Kerbe im Holz der Stämme angegeben. Die Kerbe gibt die Oberkante (OK) des Fallschutzmaterials an.**
- **Die Rahmenhölzer der Tafelfläche oben und unten an der fertig ausgerichteten Kreidetafel müssen waagrecht sein. Kreidetafel mit Dachlatten fixieren, damit sie beim Betonieren ihre Position nicht mehr verändern kann.**
- **Beton C 20/25 (alt: B 25) nach Vorgabe einfüllen und das Fundament gemäß der Zeichnung ausbilden. Während des Einfüllens und Verdichtens des Betons darauf achten bzw. kontrollieren, dass sich die Position der Kreidetafel nicht verändert.**
- **Nachdem der Beton ausgehärtet hat, können die Stützhölzer entfernt werden. Dies kann frühestens nach zwei Wochen erfolgen. Während der gesamten Dauer der Montage inkl. Aushärtungszeit des Betons ist das Gelände der Anlage gegen unbefugten Zutritt zu sichern.**
- **Alle Schraubverbindungen nachziehen bzw. auf festen Sitz prüfen sowie die Holzoberfläche auf Beschädigungen kontrollieren und bei Schäden nachschleifen.**
- **Alle Hilfsmittel, die zur Montage verwendet wurden (z.B. Stützhölzer, Werkzeug) aus dem Sicherheitsbereich des Gerätes entfernen.**
- **Fundamentlöcher wieder mit Erde verfüllen.**
- **Gerät auf einwandfreie Funktion prüfen.**

Ca. 6 Wochen nach Neumontage alle Schraubverbindungen kontrollieren und gegebenenfalls nachziehen.


ACHTUNG !

Sowohl bei der Erst-Installation als auch bei evtl. späteren Reparatur- oder Wartungsarbeiten ist darauf zu achten, dass der komplette Sicherheitsbereich für Kinder gesperrt ist.



Fundamentkopf fasen
Kanten runden
Beton C20/25

Platzbedarf: ca. 0,50x 2,30
Betonbedarf: ca. 0,20 m³

 baumann + trapp gmbh Spiel Bewegung Garten Holz Weinstraße 74b 77815 Bühl-Eisental tel: 07223 9388-0 www.baumann-trapp.de	Diese Zeichnung darf ohne unsere schriftliche Ermächtigung nicht vervielfältigt, auch nicht Dritten mitgeteilt oder zugänglich gemacht werden. Zuwiderhandlungen werden zivil- und strafrechtlich verfolgt und verpflichten zu Schadenersatz.		Maßstab: 1:25	Gewicht:
			Werkstoff:	
			Tafel 150x 100	
			Projekt/Projekt-Nr:	
	Datum	Name		
Gezeichnet	21.01.2022	Claus.Graf		
Kontrolliert				
Norm				
(Urspr.)				
			WKT150100	1
				A3

**Lieferumfang und Montage
Art. WKLT110**

**„Lehrertisch“
aus unbehandelter Robinie, entsplintet und
geschliffen, Tischfläche aus recycelbarem PE**



Abbildung zeigt den Artikel WKLT110

Lieferumfang Art. WKLT110

1 PE-Scheibe 19mm stark, \varnothing 0,50 m

2 Standpfosten

Montageschrauben

Gewicht des schwersten Teils: Standpfosten ca. 35 kg

Gesamtmaße des größten Teils: Standpfosten \varnothing ca. 16/18cm, Länge ca. 170cm

Eventuell benötigte Ersatzteile erhalten Sie direkt von Ihrem Lieferanten oder der Fa. baumann + trapp gmbh.

Adresse: baumann + trapp gmbh
Weinstr. 74 b
77815 Bühl

E-Mail: info@baumann-trapp.de

Bei eventuellen Montageschwierigkeiten oder sonstigen Fragen, können Sie uns erreichen unter **Tel. (07223) 93 88 - 0**

Lieferumfang Lehrertisch WKLT110

Objekt	Bauteilnummer	Bild	Anzahl	Beschreibung
1	WKLT110-001		1	Pfosten Lehrertisch \varnothing ca. 16/18cm, ca. 170cm lang
2	WKLT110-002		1	Tischplatte PE \varnothing 50cm, ca. 19mm stark
3	0170880100		4	Assy 8x 100

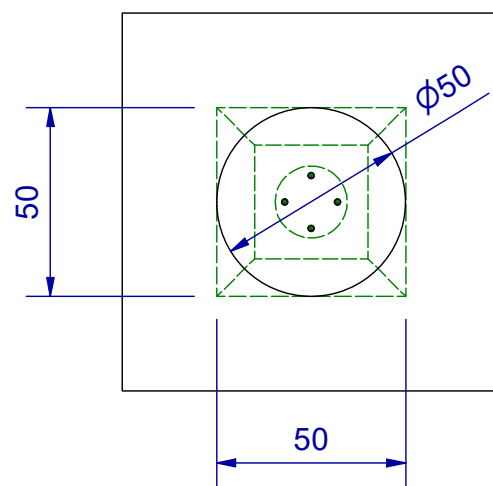
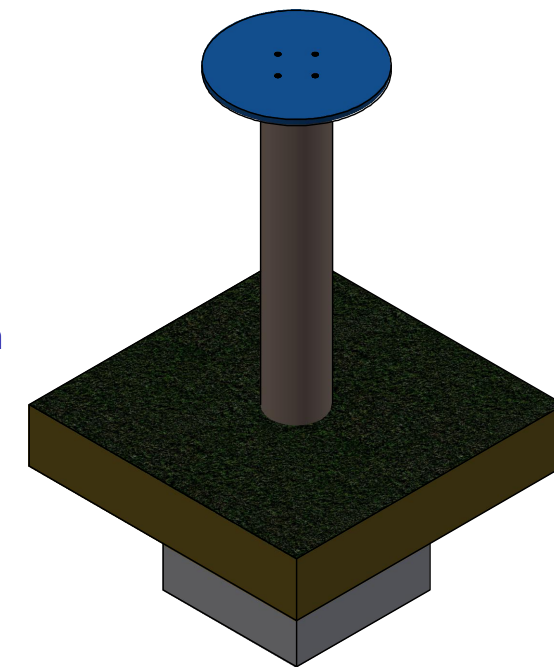
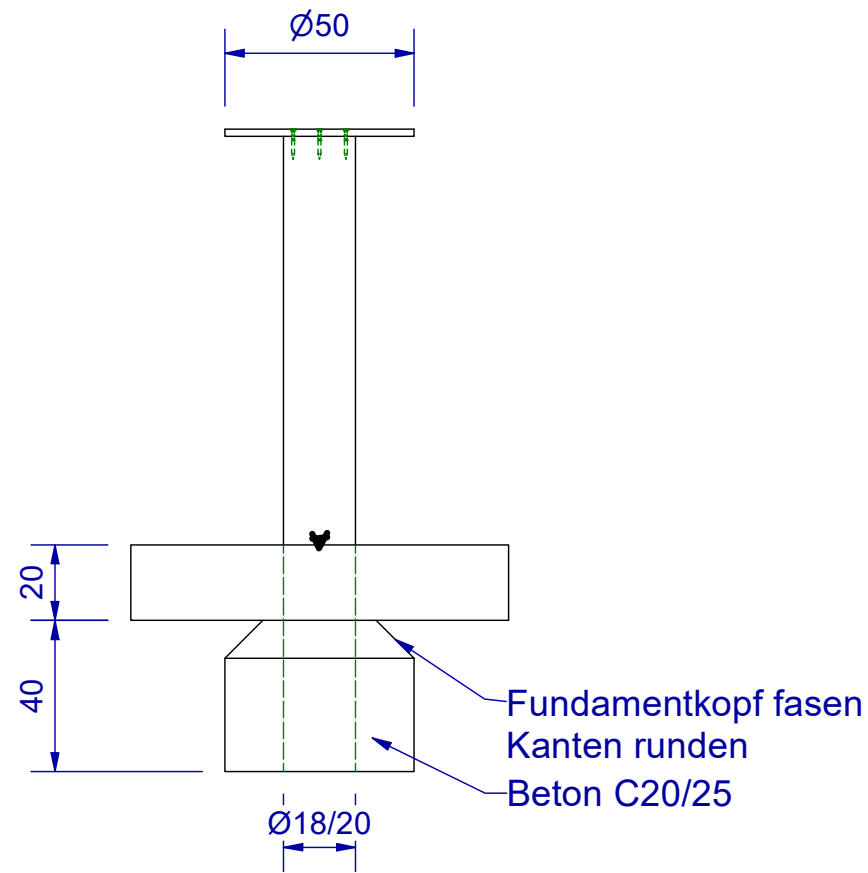
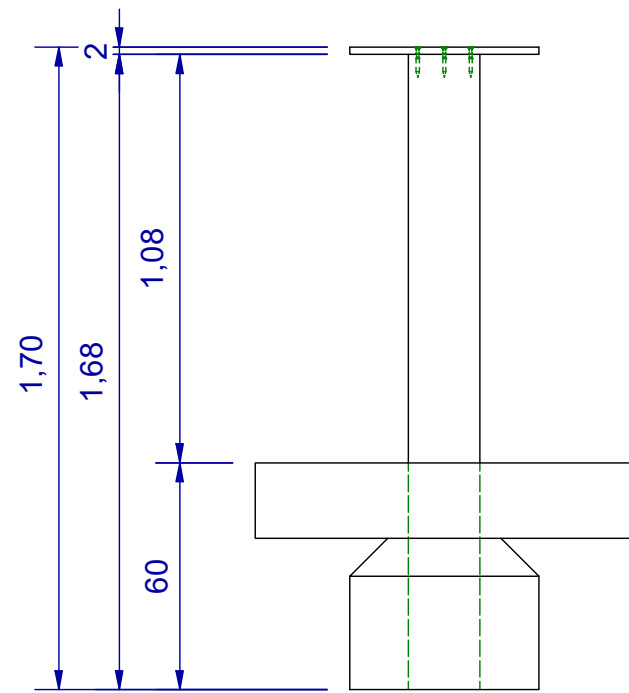
Montage Artikel WKLT110

- **Tischfläche und Standpfosten miteinander verschrauben.**
- **Standort des Lehrertisches festlegen und die Fundamentposition markieren.**
- **Fundamentlöcher gemäß Zeichnung ausheben.**
- **Lehrertisch in das Fundamentloch stellen. Der Standpfosten soll etwa in der Mitte des Fundamentloches stehen. Da es sich bei den Robinie Palisaden um naturgewachsene Stämme handelt, müssen die Palisaden per Augenmaß nach Gefühl senkrecht gestellt werden. Die korrekte Einbauhöhe der Palisaden ist mit einer Kerbe im Holz der Stämme angegeben. Die Kerbe gibt die Oberkante (OK) des Fallschutzmaterials an.**
- **Die Tischfläche des fertig ausgerichteten Lehrertisches muss waagrecht sein. Lehrertisch mit Dachlatten fixieren, damit er beim Betonieren seine Position nicht mehr verändern kann.**
- **Beton C 20/25 (alt: B 25) nach Vorgabe einfüllen und das Fundament gemäß der Zeichnung ausbilden. Während des Einfüllens und Verdichtens des Betons darauf achten bzw. kontrollieren, dass sich die Position der Kreidetafel nicht verändert.**
- **Nachdem der Beton ausgehärtet hat, können die Stützhölzer entfernt werden. Dies kann frühestens nach zwei Wochen erfolgen. Während der gesamten Dauer der Montage inkl. Aushärtungszeit des Betons ist das Gelände der Anlage gegen unbefugten Zutritt zu sichern.**
- **Alle Schraubverbindungen nachziehen bzw. auf festen Sitz prüfen sowie die Holzoberfläche auf Beschädigungen kontrollieren und bei Schäden nachschleifen.**
- **Alle Hilfsmittel, die zur Montage verwendet wurden (z.B. Stützhölzer, Werkzeug) aus dem Sicherheitsbereich des Gerätes entfernen.**
- **Fundamentlöcher wieder mit Erde verfüllen.**
- **Gerät auf einwandfreie Funktion prüfen.**


Ca. 6 Wochen nach Neumontage alle Schraubverbindungen kontrollieren und gegebenenfalls nachziehen.

ACHTUNG !

Sowohl bei der Erst-Installation als auch bei evtl. späteren Reparatur- oder Wartungsarbeiten ist darauf zu achten, dass der komplette Sicherheitsbereich für Kinder gesperrt ist.



Platzbedarf: 0,50x 0,50
 Betonbedarf: 0,10m³

 baumann + trapp gmbh Spiel Bewegung Garten Holz Weinstraße 74b 77815 Bühl-Eisental tel: 07223 9388-0 www.baumann-trapp.de	Diese Zeichnung darf ohne unsere schriftliche Ermächtigung nicht vervielfältigt, auch nicht Dritten mitgeteilt oder zugänglich gemacht werden. Zuwiderhandlungen werden zivil- und strafrechtlich verfolgt und verpflichten zu Schadenersatz.		Maßstab: 1:20	Gewicht:
			Werkstoff:	
			Lehrtisch	
			Projekt/Projekt-Nr:	
	Datum	Name		
Gezeichnet	19.01.2022	Claus.Graf		
Kontrolliert				
Norm				
(Urspr.)				
			WKLT110	1
				A3

Lieferumfang und Montage

Art. WKAT-20080

**„Ablagetisch“
aus unbehandelter Robinie, entsplintet und geschliffen**



Abbildung zeigt den Artikel mit Dekorationselementen (nicht im Lieferumfang enthalten)

Lieferumfang Art. WKAT20080

1 vormontierte Tischplatte

4 Standpfosten

Montageschrauben

Gewicht des schwersten Teils: Tischplatte ca. 80kg

Gesamtmaße des größten Teils: Tischplatte ca. 200 x 80 x 4,5cm

Eventuell benötigte Ersatzteile erhalten Sie direkt von Ihrem Lieferanten oder der Fa. baumann + trapp gmbh.

Adresse: baumann + trapp gmbh
Weinstr. 74 b
77815 Bühl

E-Mail: info@baumann-trapp.de

Bei eventuellen Montageschwierigkeiten oder sonstigen Fragen, können Sie uns erreichen unter **Tel. (07223) 93 88 - 0**

Lieferumfang Ablagetisch WKAT20080

Objekt	Bauteilnummer	Bild	Anzahl	Beschreibung
1	WKAT20080-001		1	Tischfläche ca. 200x78x4,5cm, mit Querleisten
2	WKAT20080-002		4	Pfosten Ø ca. 15cm, ca. 131cm lang
3	041610		8	Unterlegscheiben Ø13 DIN 9021
4	0184210120		8	Duofix- Schrauben 10x120 (Schlüsselschrauben mit 6-Kant-Kopf und Bitaufnahme)

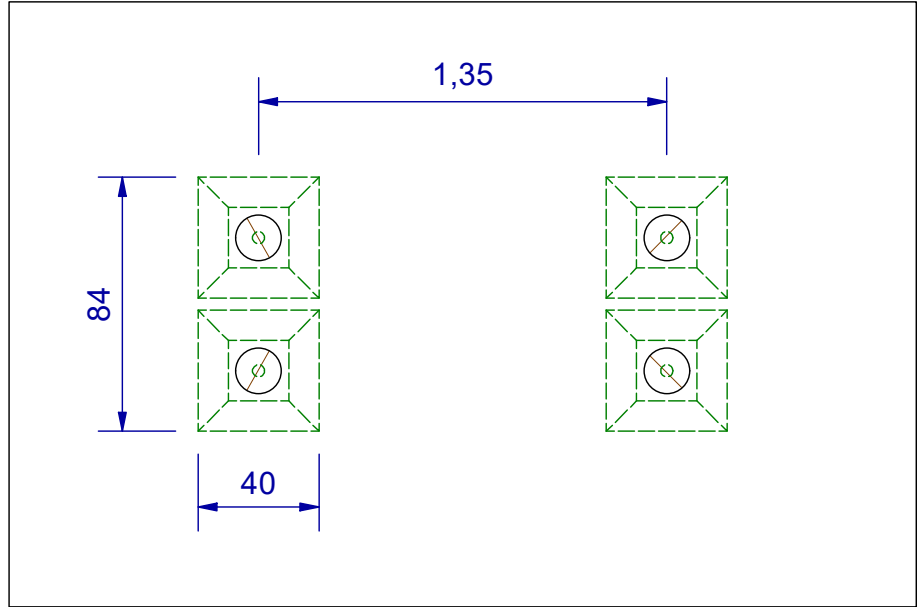
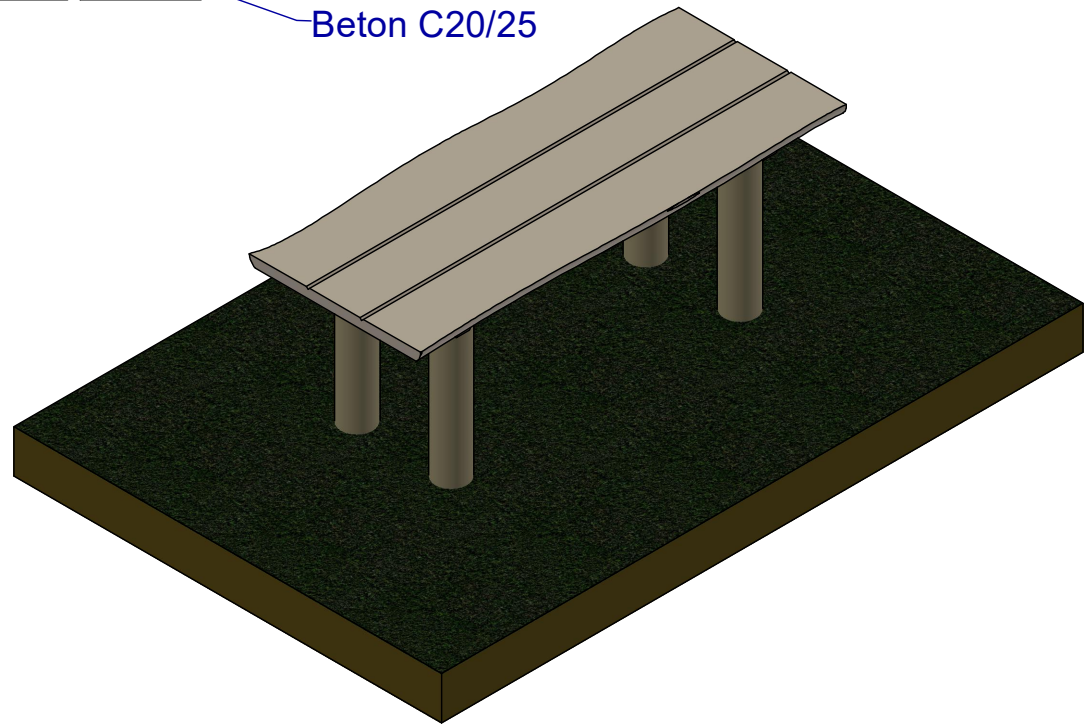
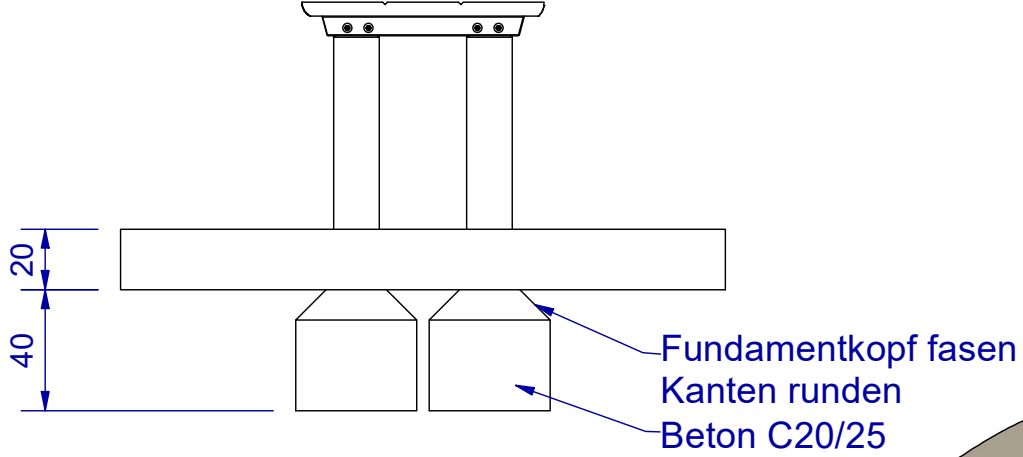
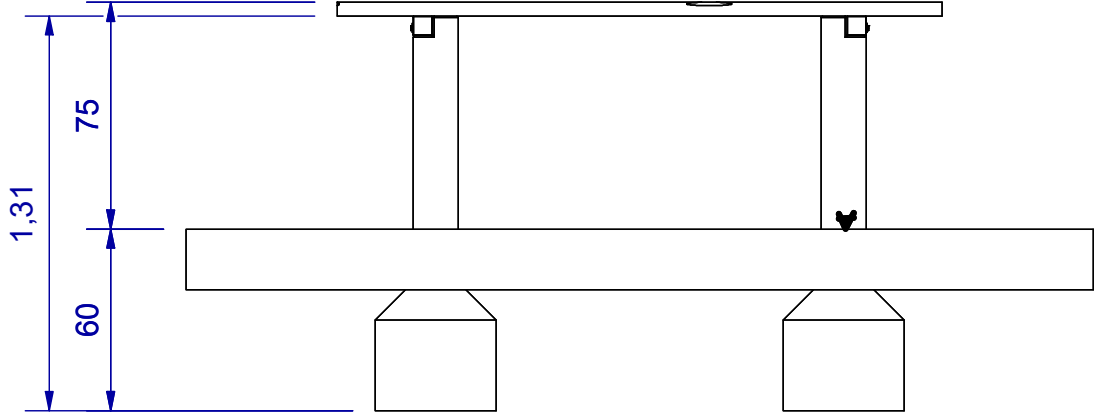
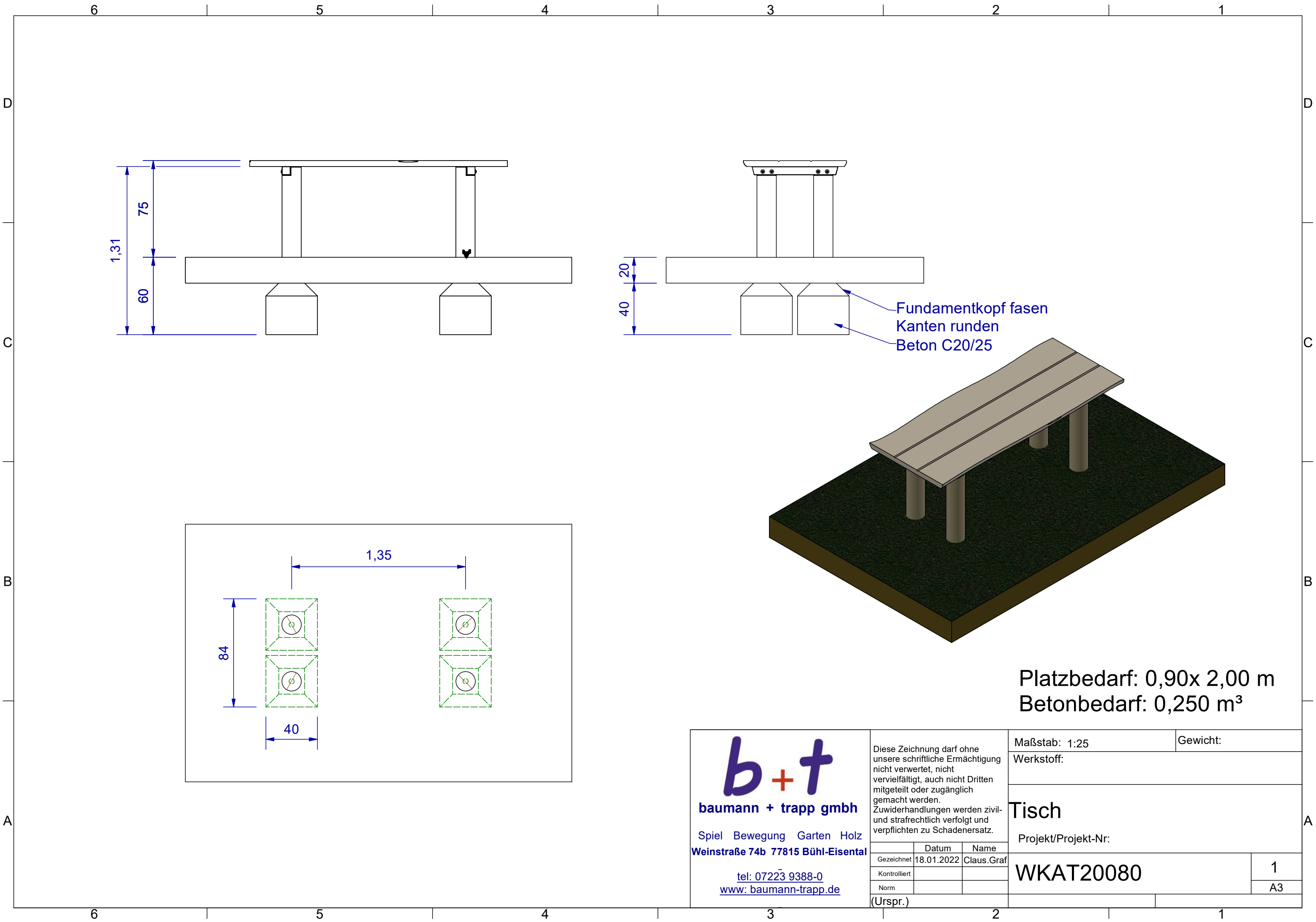
Montage Artikel WKAT20080

- **Tischplatte und Standpfosten miteinander verschrauben.**
- **Standort des Tisches festlegen und die Fundamentpositionen markieren.**
- **Fundamentlöcher gemäß Zeichnung ausheben.**
- **Tisch in die Fundamentlöcher stellen. Die Standpfosten sollen etwa in der Mitte der Fundamentlöcher stehen. Da es sich bei den Robinie Palisaden um naturgewachsene Stämme handelt, müssen die Palisaden per Augenmaß nach Gefühl senkrecht gestellt werden. Die korrekte Einbauhöhe der Palisaden ist mit einer Kerbe im Holz der Stämme angegeben. Die Kerbe gibt die Oberkante (OK) des Fallschutzmaterials an.**
- **Die Tischplatte am fertig ausgerichteten Tisch muss waagrecht sein. Tisch evtl. mit Dachlatten fixieren, damit er beim betonieren seine Position nicht mehr verändern kann.**
- **Beton C 20/25 (alt: B 25) nach Vorgabe einfüllen und das Fundament gemäß der Zeichnung ausbilden. Während des Einfüllens und Verdichtens des Betons darauf achten bzw. kontrollieren, dass sich die Position des Tisches nicht verändert.**
- **Nachdem der Beton ausgehärtet hat, können die Stützhölzer entfernt werden. Dies kann frühestens nach zwei Wochen erfolgen. Während der gesamten Dauer der Montage inkl. Aushärtungszeit des Betons ist das Gelände der Anlage gegen unbefugten Zutritt zu sichern.**
- **Alle Schraubverbindungen nachziehen bzw. auf festen Sitz prüfen sowie die Holzoberfläche auf Beschädigungen kontrollieren und bei Schäden nachschleifen.**
- **Alle Hilfsmittel, die zur Montage verwendet wurden (z.B. Stützhölzer, Werkzeug) aus dem Sicherheitsbereich des Gerätes entfernen.**
- **Fundamentlöcher wieder mit Erde verfüllen.**
- **Gerät auf einwandfreie Funktion prüfen.**

Ca. 6 Wochen nach Neumontage alle Schraubverbindungen kontrollieren und gegebenenfalls nachziehen.

ACHTUNG !

Sowohl bei der Erst-Installation als auch bei evtl. späteren Reparatur- oder Wartungsarbeiten ist darauf zu achten, dass der komplette Sicherheitsbereich für Kinder gesperrt ist.



Platzbedarf: 0,90x 2,00 m
Betonbedarf: 0,250 m³

b+t
baumann + trapp gmbh
Spiel Bewegung Garten Holz
Weinstraße 74b 77815 Bühl-Eisental
tel: 07223 9388-0
www.baumann-trapp.de

Diese Zeichnung darf ohne unsere schriftliche Ermächtigung nicht verwendet, nicht vervielfältigt, auch nicht Dritten mitgeteilt oder zugänglich gemacht werden. Zuwiderhandlungen werden zivil- und strafrechtlich verfolgt und verpflichten zu Schadenersatz.

	Datum	Name
Gezeichnet	18.01.2022	Claus.Graf
Kontrolliert		
Norm		

(Urspr.)

Maßstab: 1:25	Gewicht:
Werkstoff:	
Tisch	
Projekt/Projekt-Nr:	
WKAT20080	1
	A3

Lieferumfang und Montage

Art. WKB-200

„Bank“
aus unbehandelter Robinie, entsplintet und geschliffen



Abbildung zeigt den Artikel WKB200

Lieferumfang Art. WKB200

1 Sitzfläche Bank

2 Standpfosten

Montageschrauben

Gewicht des schwersten Teils: Sitzfläche Bank ca. 35kg

Gesamtmaße des größten Teils: Sitzfläche Bank ca. 200 x 30 x 4.5cm

Eventuell benötigte Ersatzteile erhalten Sie direkt von Ihrem Lieferanten oder der Fa. baumann + trapp gmbh.

Adresse: baumann + trapp gmbh
Weinstr. 74 b
77815 Bühl

E-Mail: info@baumann-trapp.de

Bei eventuellen Montageschwierigkeiten oder sonstigen Fragen, können Sie uns erreichen unter **Tel. (07223) 93 88 - 0**

Lieferumfang Bank WKB200

Objekt	Bauteilnummer	Bild	Anzahl	Beschreibung
1	WKB200-001		1	Sitzfläche mit Querleisten, ca. 200x30x4,5cm
2	WKB200-002		2	Pfosten Ø ca. 15cm, ca. 96,5cm lang
3	0184210120		4	Duofix- Schrauben 10x120 (Schlüsselschrauben mit 6-Kant-Kopf und Bitaufnahme)
4	041610		4	Unterlegscheibe Ø13 DIN 9021

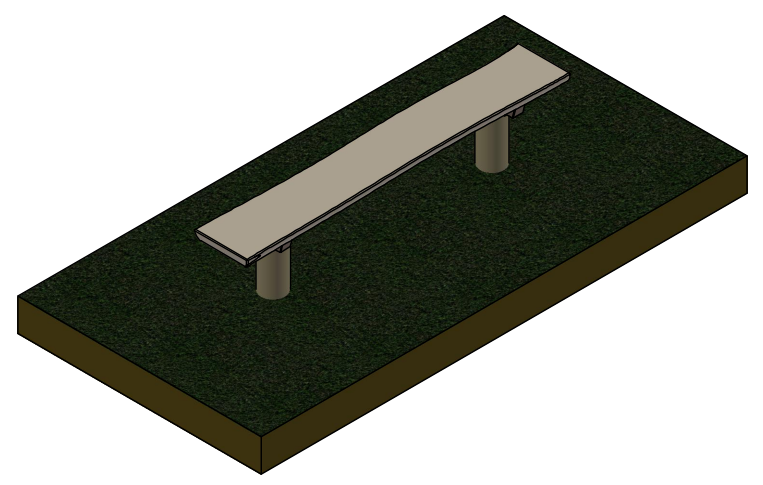
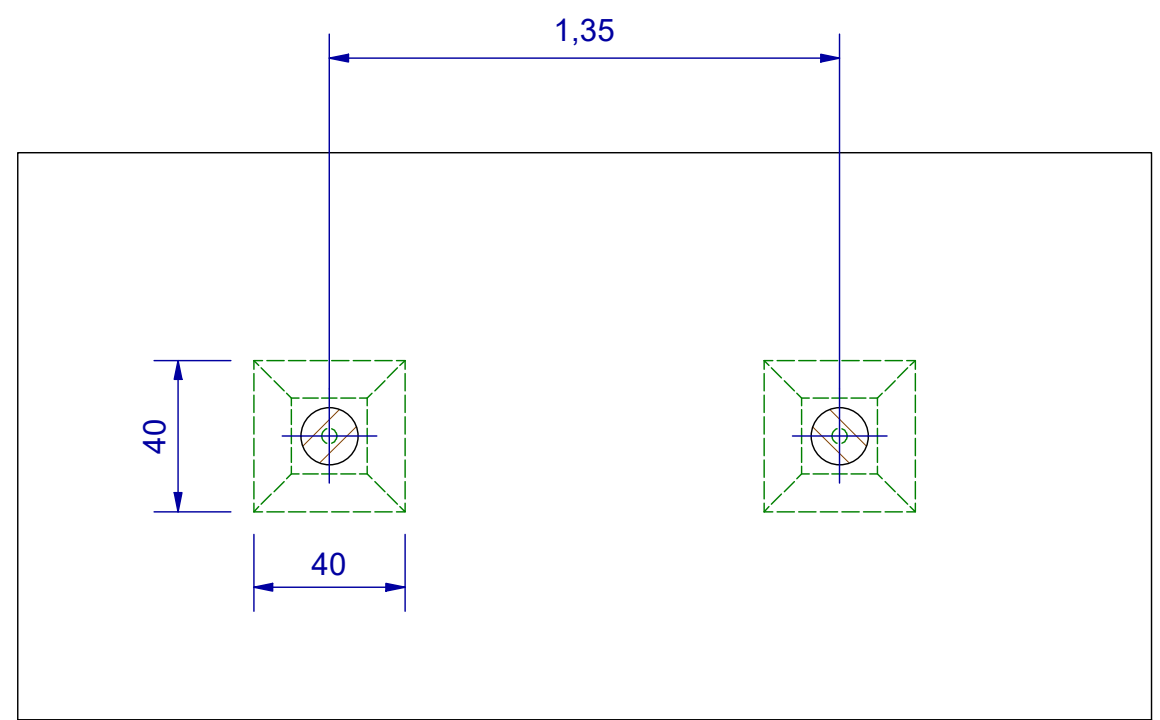
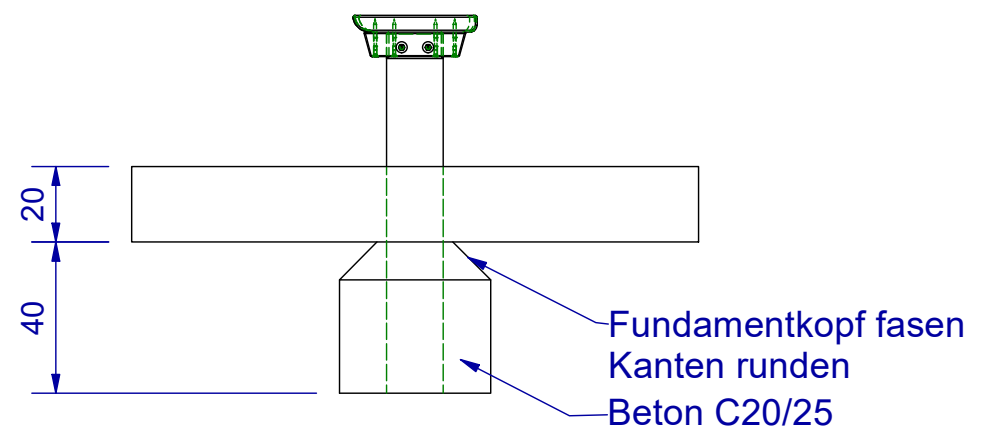
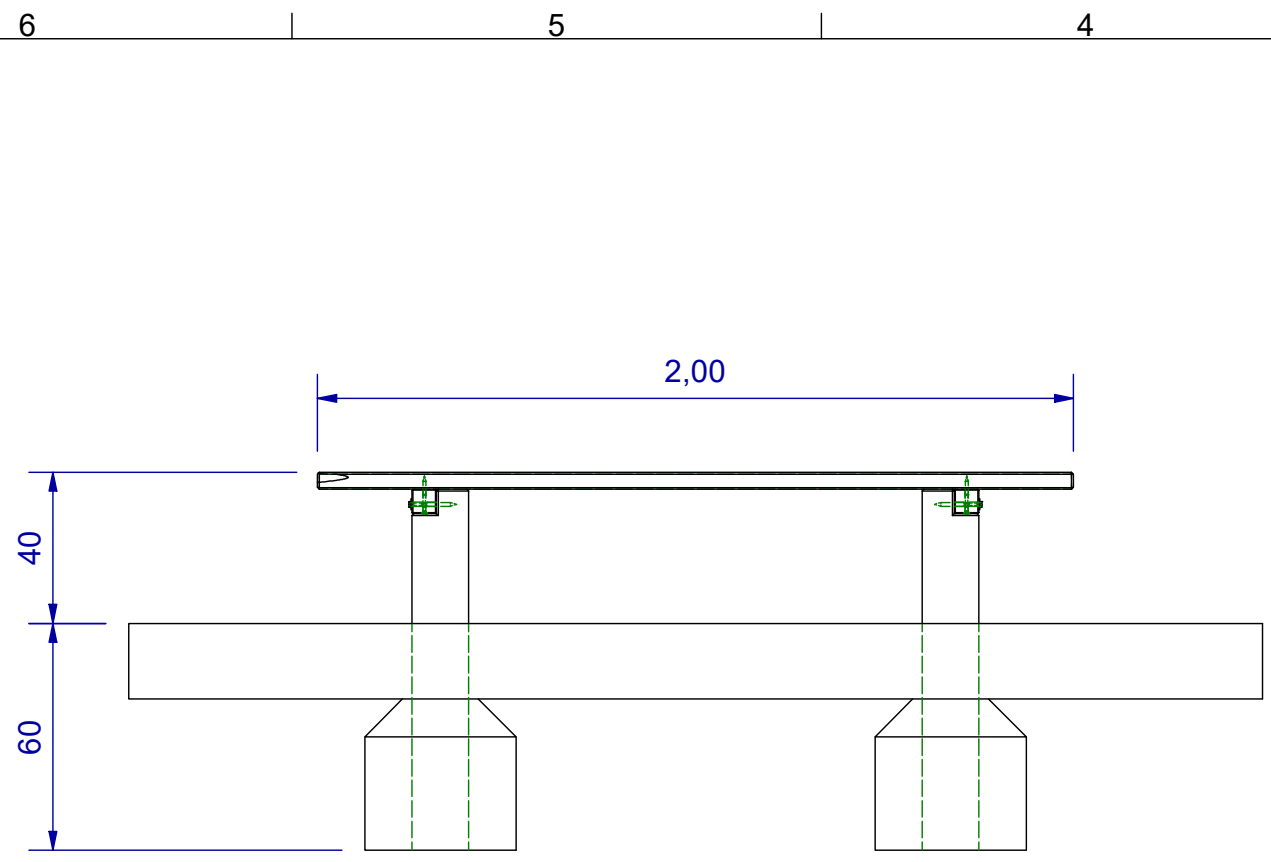
Montage Artikel WKB200

- **Sitzfläche und Standpfosten miteinander verschrauben.**
- **Standort der Bank festlegen und die Fundamentpositionen markieren.**
- **Fundamentlöcher gemäß Zeichnung ausheben.**
- **Bank in die Fundamentlöcher stellen. Die Standpfosten sollen etwa in der Mitte der Fundamentlöcher stehen. Da es sich bei den Robinie Palisaden um naturgewachsene Stämme handelt, müssen die Palisaden per Augenmaß nach Gefühl senkrecht gestellt werden. Die korrekte Einbauhöhe der Palisaden ist mit einer Kerbe im Holz der Stämme angegeben. Die Kerbe gibt die Oberkante (OK) des Fallschutzmaterials an.**
- **Die Sitzfläche an der fertig ausgerichteten Bank muss waagrecht sein. Bank mit Dachlatten fixieren, damit sie beim betonieren ihre Position nicht mehr verändern kann.**
- **Beton C 20/25 (alt: B 25) nach Vorgabe einfüllen und das Fundament gemäß der Zeichnung ausbilden. Während des Einfüllens und Verdichtens des Betons darauf achten bzw. kontrollieren, dass sich die Position der Bank nicht verändert.**
- **Nachdem der Beton ausgehärtet hat, können die Stützhölzer entfernt werden. Dies kann frühestens nach zwei Wochen erfolgen. Während der gesamten Dauer der Montage inkl. Aushärtungszeit des Betons ist das Gelände der Anlage gegen unbefugten Zutritt zu sichern.**
- **Alle Schraubverbindungen nachziehen bzw. auf festen Sitz prüfen sowie die Holzoberfläche auf Beschädigungen kontrollieren und bei Schäden nachschleifen.**
- **Alle Hilfsmittel, die zur Montage verwendet wurden (z.B. Stützhölzer, Werkzeug) aus dem Sicherheitsbereich des Gerätes entfernen.**
- **Fundamentlöcher wieder mit Erde verfüllen.**
- **Gerät auf einwandfreie Funktion prüfen.**

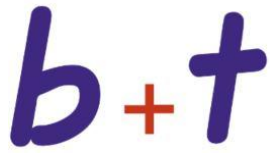
Ca. 6 Wochen nach Neumontage alle Schraubverbindungen kontrollieren und gegebenenfalls nachziehen.

ACHTUNG !

Sowohl bei der Erst-Installation als auch bei evtl. späteren Reparatur- oder Wartungsarbeiten ist darauf zu achten, dass der komplette Sicherheitsbereich für Kinder gesperrt ist.



Platzbedarf: 0,40x 2,00 m
 Betonbedarf: 0,125 m³

 baumann + trapp gmbh Spiel Bewegung Garten Holz Weinstraße 74b 77815 Bühl-Eisental tel: 07223 9388-0 www.baumann-trapp.de	Diese Zeichnung darf ohne unsere schriftliche Ermächtigung nicht verwendet, nicht vervielfältigt, auch nicht Dritten mitgeteilt oder zugänglich gemacht werden. Zuwiderhandlungen werden zivil- und strafrechtlich verfolgt und verpflichten zu Schadenersatz.		Maßstab: 1:20	Gewicht:
			Werkstoff:	
			Bank	
			Projekt/Projekt-Nr:	
	Datum	Name		
Gezeichnet	18.01.2022	Claus.Graf		
Kontrolliert				
Norm				
(Urspr.)				
			WKB200	1
				A3

Wartungsanleitung

baumann + trapp gmbh
Weinstrasse 74 b
D-77815 Bühl (OT Eisental)
Tel.: (+49) (0) 7223-93 88 - 0
Fax: (+49) (0) 7223-93 88 - 88
E-Mail: info@baumann-trapp.de

Häufigkeit und Art der Inspektionen

Ca. 6 Wochen nach Neumontage, danach ein Mal jährlich im Rahmen der Verkehrssicherungspflicht:

- Standfestigkeit
- Schraubverbindungen
- Holz auf Fäulnis prüfen, speziell im Bodenbereich (evtl. freilegen)
- Holzoberflächen auf verletzungsgefährdende Schäden prüfen (Spreißel)
- Stahlteile auf Verschleiß und Oberfläche überprüfen.
- Herumliegende, verletzungsgefährdende Teile (z.B. Scherben) entfernen

Allgemeine Wartungshinweise

Montage, Wartung und Instandsetzung sind nur durch sachkundige Personen durchzuführen und im Wartungsprotokoll einzutragen (siehe letzte Seite)

Pflege der Oberfläche: nicht erforderlich

Einlaufzeiten: nicht erforderlich

Abflüsse: entfällt

Entsorgung Holz: - unbehandelte Robinie verbrennen oder kompostieren
- druckimprägnierte Kiefer gemäß den kommunalen Vorgaben entsorgen

Die Wartungsintervalle beziehen sich auf durchschnittliche Beanspruchung. Wir weisen darauf hin, dass bei starker Beanspruchung der Anlage verstärkte Durchsichten und/oder Wartungen vorzunehmen sind.

Die Häufigkeit der Inspektionen muss sich nach der tatsächlichen Beanspruchung richten. Faktoren wie z. B. Vandalismus, Standort, Luftverschmutzung und Alter der Anlage sind zu berücksichtigen.

