

# Montageanleitung

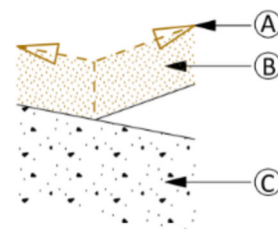
für Balancierwippe „Groovie“

## 1. Allgemeine Hinweise

- Das Spielgerät wird soweit wie möglich vormontiert geliefert um eine einfache, schnelle, kostengünstige und kundengerechte Endmontage zu ermöglichen.
- **Montageanleitung vor Beginn der Montage aufmerksam durchlesen.**
- Normative Verweise beziehen sich auf die jeweils geltende Fassung dieser Normen.

- **Legende (Untergrund):**

- Ⓐ = Kennzeichnung der Spielebene (Bodenlinie / 0-Linie)
- Ⓑ = Bodenmaterial gemäß DIN EN 1176-1
- Ⓒ = Fester Boden



### Hinweise:

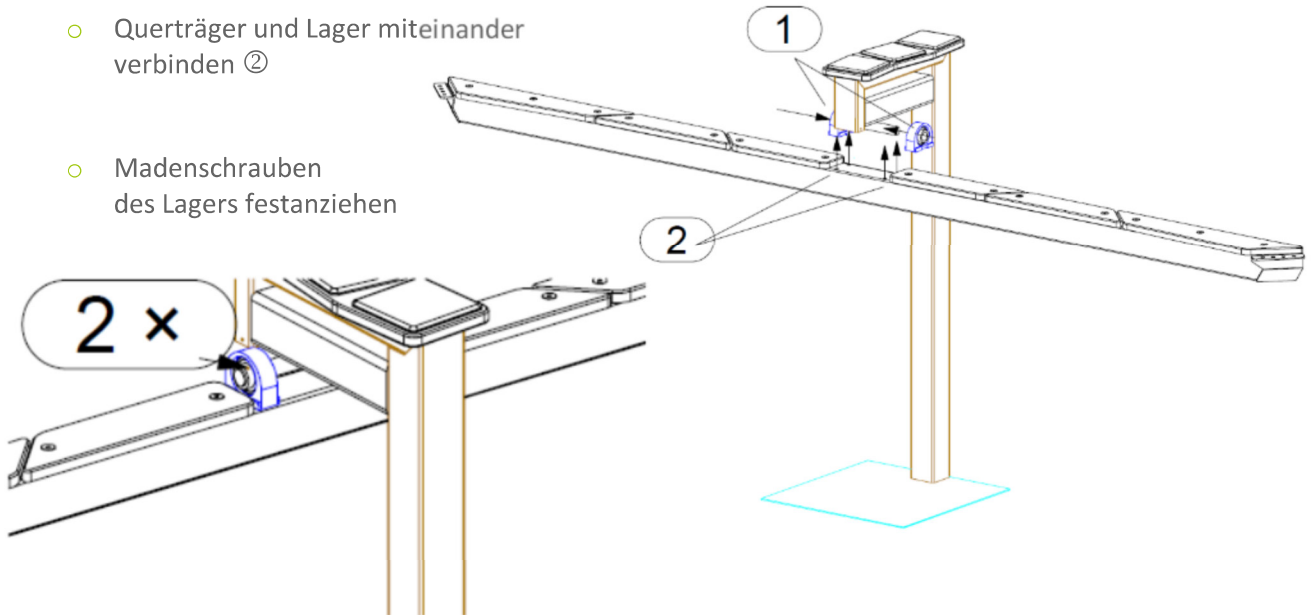
- Empfehlung für eine standsichere Montage:  
Bodenklasse 4 - Mittelschwer lösbbare Bodenarten.
- Es ist sicher zu stellen, dass das Spielgerät erst nach Aushärten der Fundamente zur Nutzung freigegeben wird (mind. 7 Tage). Das Spielgerät ist in der Zeit durch geeignete Maßnahmen (ggf. Bauzaun, etc.) gegen eine unzulässige Nutzung zu sichern.

## 2. Vorbereitende Arbeiten

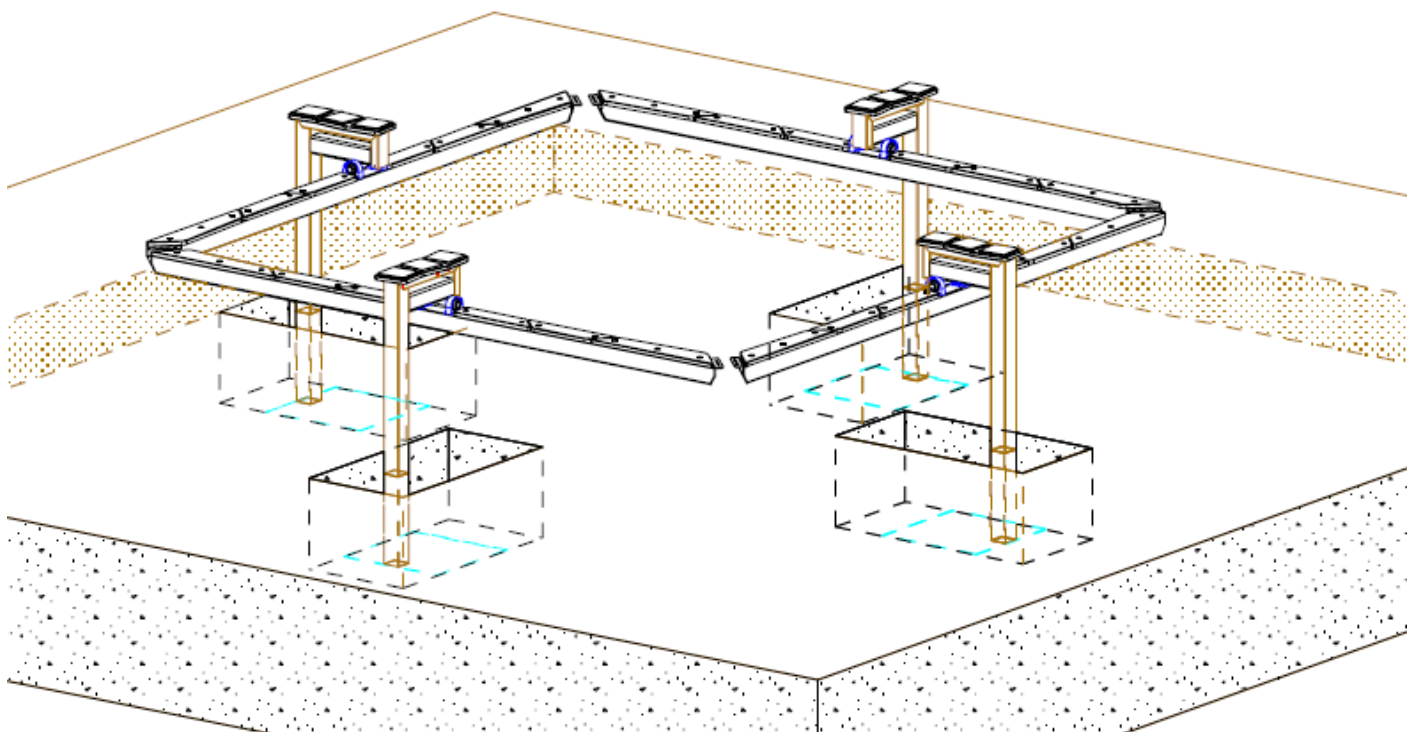
- Standort und Ausrichtung des Spielgerätes festlegen:
  - Mindestraum gemäß beiliegender Zeichnung beachten!
- Fallschutzbereich, sofern Fallschutz vorgesehen ist, vorbereiten und ggf. ausheben:
  - Fallschutz immer erst nach der Montage der Spielgeräte einbringen!
- Fundamentlöcher **gemäß beiliegendem Fundamentplan** vorbereiten:
  - **Tipp:** In der Praxis hat es sich bewährt, zunächst sämtliche Fundamentlöcher einzumessen, zu markieren (z.B. mit Sprühlack oder Stab) und diese jeweils erst vor den einzelnen Montageschritten auszuheben.

### 3. Montage

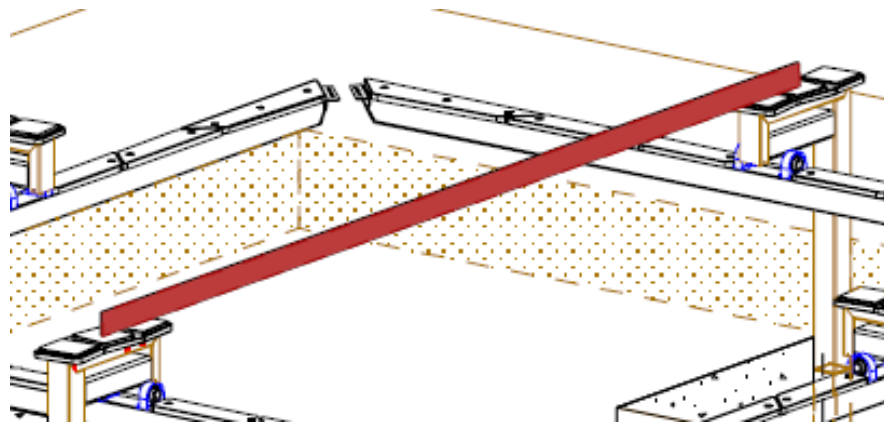
- Fußgestelle mit Querträgern verbinden
  - Stehlager auf die Welle der Fußgestelle schieben ①
  - Querträger und Lager miteinander verbinden ②
  - Madenschrauben des Lagers festziehen



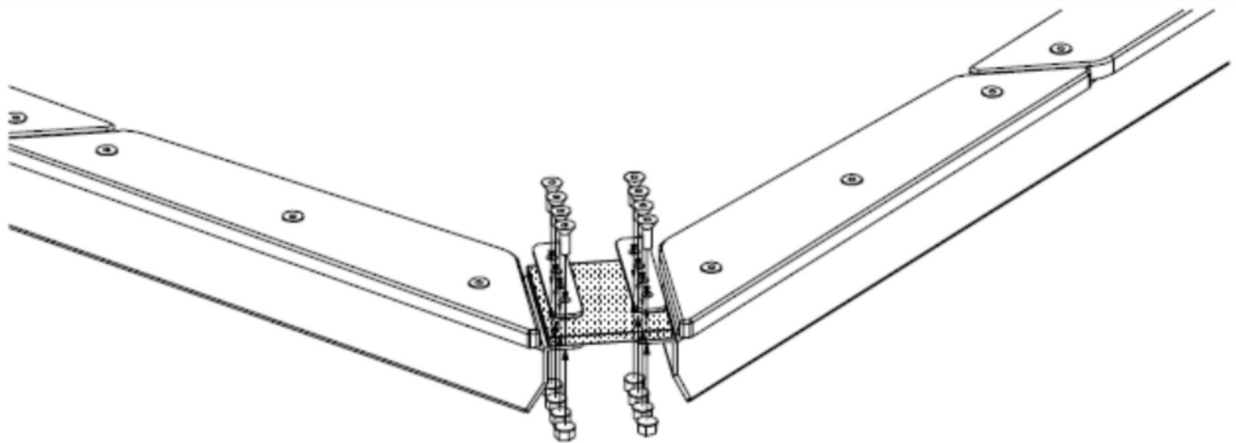
- Gestelle in Fundamentlöcher stellen



- mit Richtlatte oder Wasserwaage zunächst ausrichten



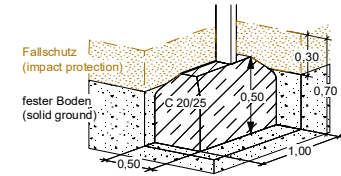
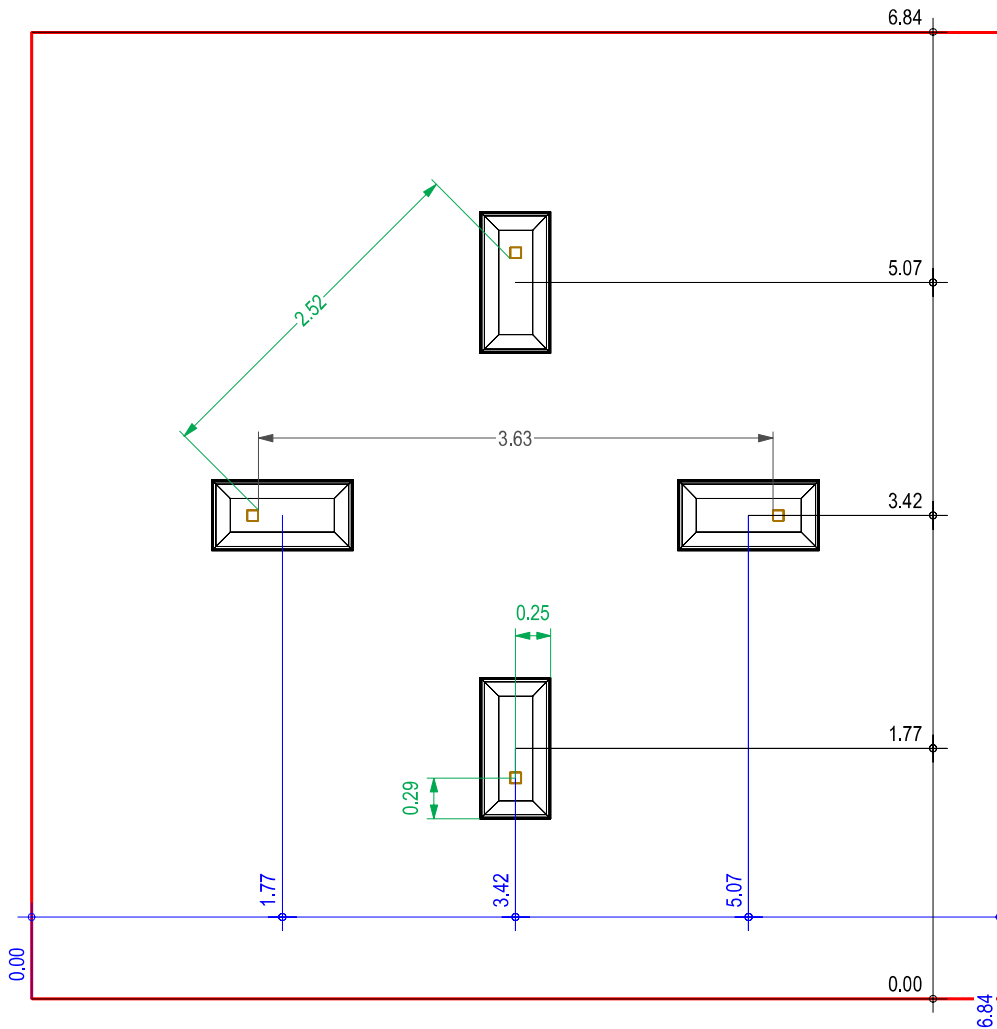
- Gummiplatten in den vier Ecken mit den Querträgern verschrauben



#### 4. Abschließende Arbeiten

- Lot- und waagrechtes Ausrichten des Spielgerätes bzw. der Bauteile unter Beachtung der Kennzeichnung der Spielebene (Bodenlinie) am Spielgerät.
- Fundamentlöcher mit Beton laut Fundamentplan füllen:
  - Nach Aushärten der Fundamente die Fundamentlöcher mit überschüssigem Boden oder mit erforderlichlichem Fallschutz füllen.  
**Wichtig:** Es ist sicher zu stellen, dass die Fundamente mit einer Schichtdicke von min. 40 cm abgedeckt werden; bei abgerundeten Fundamenten min. 20 cm (gemäß DIN EN 1176-1).
- Vor Freigabe des Spielgerätes alle Verbindungen auf Festigkeit prüfen und sämtliche Montagehilfsmittel und Transportsicherungen entfernen.
- Vorbereiteten Fallschutzbereich, sofern vorgesehen, mit Fallschutz nach DIN EN 1176-1 füllen.

Betonmenge **Betonmenge 0,8m<sup>3</sup>**  
 (Concrete amount)



## FUNDAMENTPLAN (FOUNDATION PLAN)

### Balancierwippe "Groovie"

Seesaw of Balance "Groovie"

### ab 3 Jahre

3 years up on

Unverbindl. Altersempfehlung (Non-binding age recommendation)

### 3,20 × 0,15 × 0,1 m

Größtes Teil (Largest part)

### DIN A4 / M 1:50

Maßangaben in Meter  
 (Dimensions in meters)

Geändert (Amended)

### MB4-001-000-000-0001

### 0,59 m

Max. freie Fallhöhe (Max. free height of fall)

### Bodenarten siehe "Wartungshinweise"

(Soil types see "Maintenance Instructions")

### ca. 35 kg

Schwerstes Teil (Heaviest part)

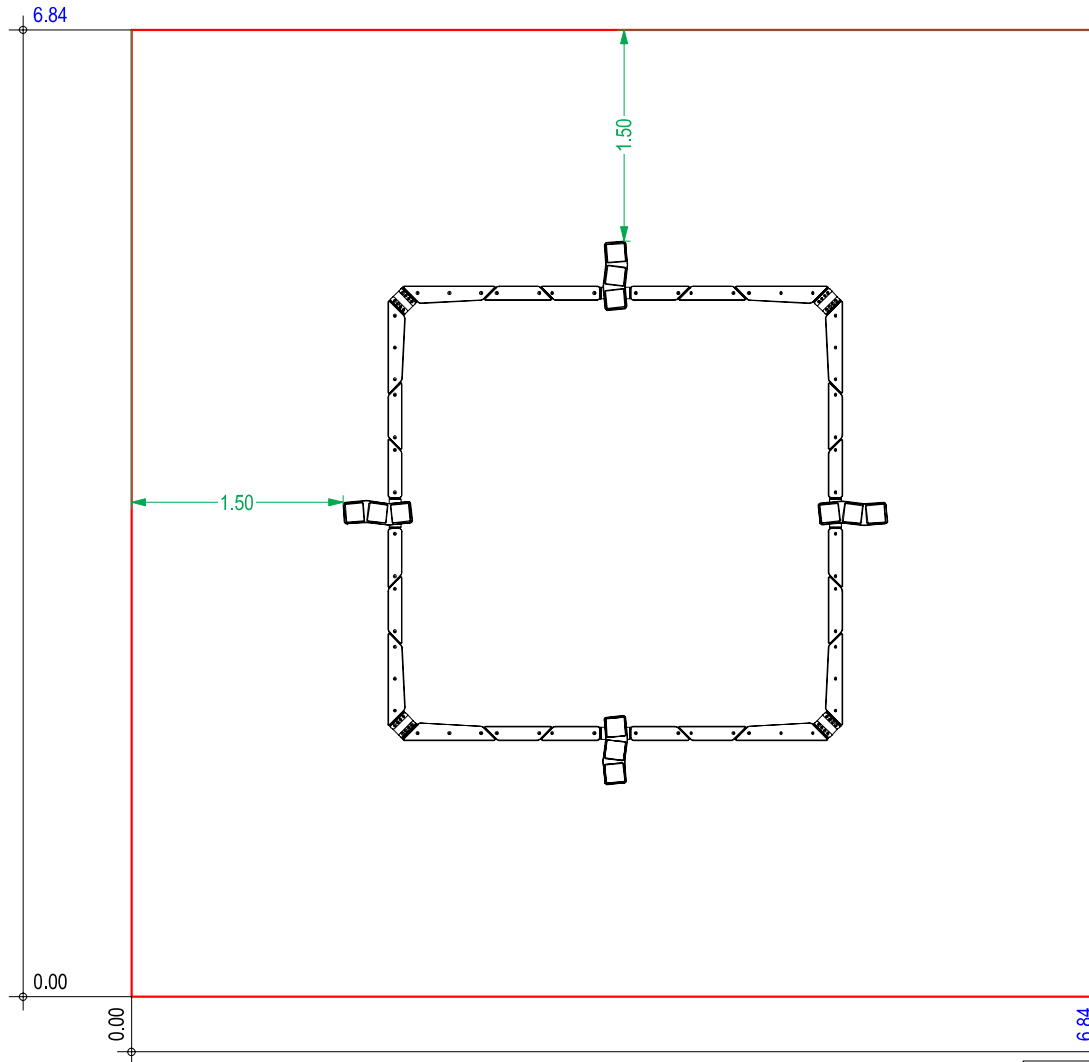
Techn. Änderungen vorbehalten.  
 (Technical modifications reserved.)

D.Z. 28.09.2020  
 Erstellt (Created)



Aufprallfläche **47 m<sup>2</sup>**  
(Impact area)

Fallschutzmenge **15 m<sup>3</sup>**  
(Amount of impact protection)



**AUFPRALLFLÄCHE**  
(IMPACT AREA)

<b>Balancierwippe "Groovie"</b> Seesaw of Balance "Groovie"		<b>ab 3 Jahre</b> 3 years up on Unverbindl. Altersempfehlung (Non-binding age recommendation)	<b>3,20 × 0,15 × 0,1 m</b> Größtes Teil (Largest part)	<b>DIN A4 / M 1:50</b> Maßangaben in Meter (Dimensions in meters)	Geändert (Amended)
<b>MB4-001-000-000-0001</b>	<b>0,59 m</b> Max. freie Fallhöhe (Max. free height of fall)	<b>Bodenarten siehe "Wartungshinweise"</b> (Soil types see "Maintenance Instructions")	<b>ca. 35 kg</b> Schwerstes Teil (Heaviest part)	Techn. Änderungen vorbehalten. (Technical modifications reserved.)	D.Z. 28.09.2020 Erstellt (Created)

