

RUNRUN

MEZEQ //

MULA // CITY

Cities

New York / Tokyo /
Amsterdam / London

User manual

Yedoo

Mezeq 20"/16"
Maximum load:
150 kg/330 lb

City 16"/12"
Maximum load:
120 kg/265 lb

Mula 20"/16"
Maximum load:
150 kg/330 lb

Cities 16"/12"
Maximum load:
120 kg/265 lb



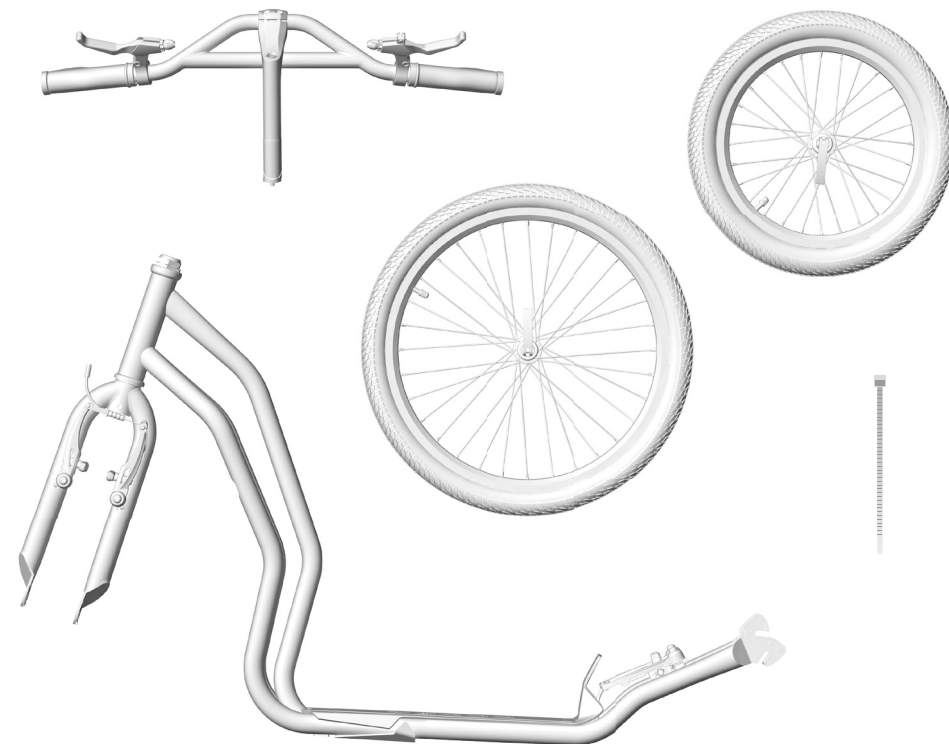
Contents

EN	6
CZ	12
DE	18
RU	24
SK	30

Visit our website www.yedoo.eu
for more language versions.

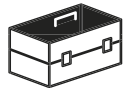
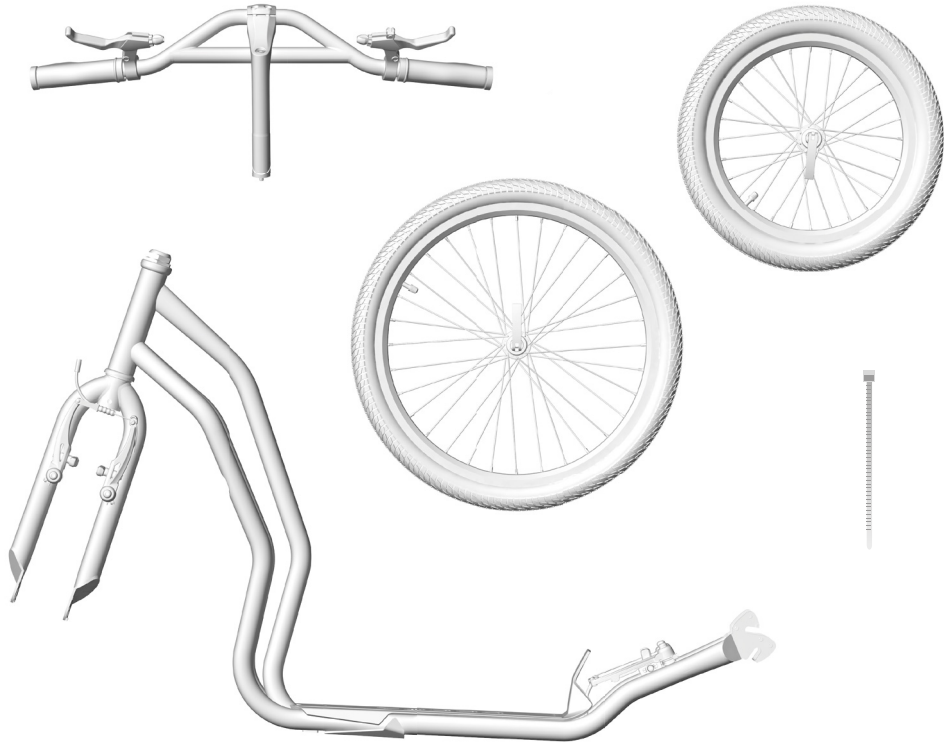


Yedoo Mezeq





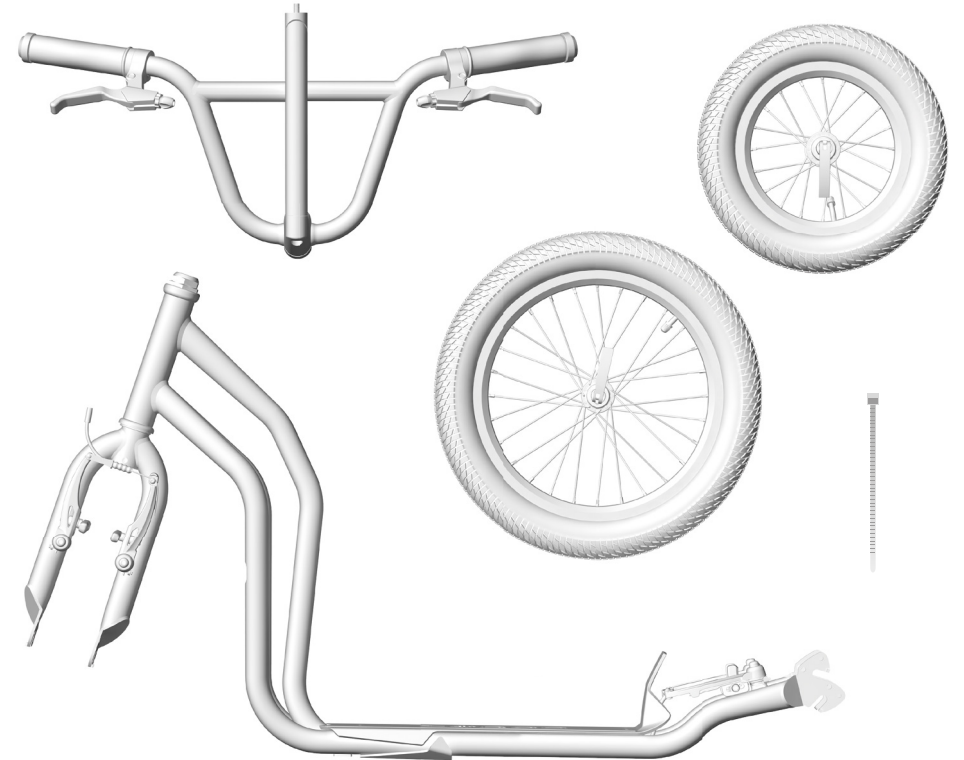
Yedoo Mula



4



Yedoo City / Cities



5

Introduction

We recommend that you entrust the installation, adjustment and regular maintenance to a specialist bicycle shop. Improper intervention can lead to damage of the balance bike or to an accident with serious health consequences.

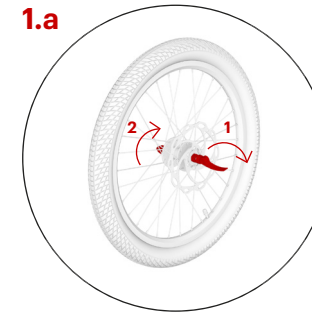
If you are technically capable, do not worry; this manual contains all the information you need to help you assemble your new balance bike.

Send your questions, comments and suggestions for improvement of our products by e-mail to: info@yedoo.eu.

Yedoo frames are protected by a Registered Community Design (RCD), the commercial names are protected by registered trade marks.

More information from the world of scooters and the list of distributors can be found at www.yedoo.eu.

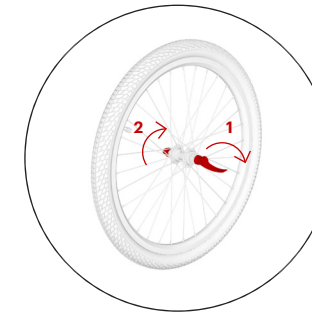
Assembly Instructions



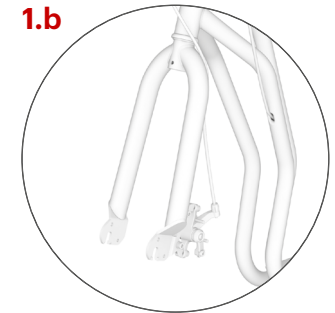
Assembly of the front (bigger) wheel

Mezeq

Open the quick-release lever and loosen the nut.

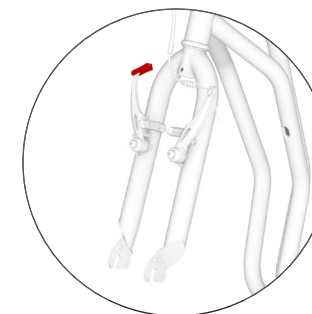


Mula / City / Cities



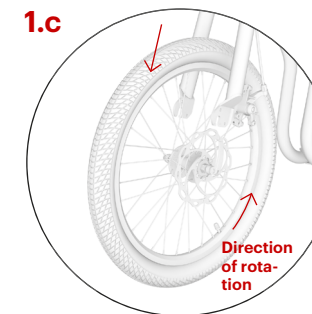
Mezeq

Make sure the front fork of the scooter is well positioned (disc brake is on the left side in rider's view).



Mula / City / Cities

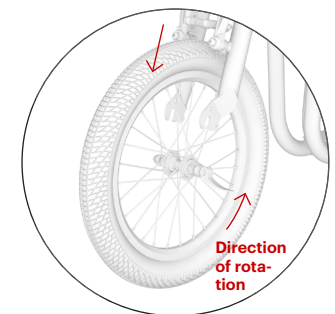
Make sure the front fork of the scooter is well positioned (brake levers are facing forward). Release the brake cable from its holder and loosen the brake arms.



Mezeq

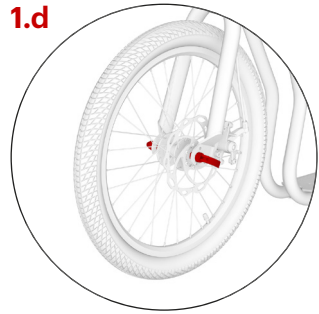
Place the wheel into the front fork so that is well-centred.

The tread pattern (arrow-shaped lines on the tires) must be pointing to the front.



Mula / City / Cities

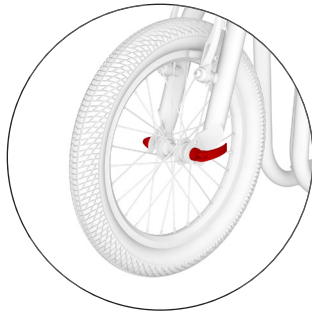
Assembly Instructions



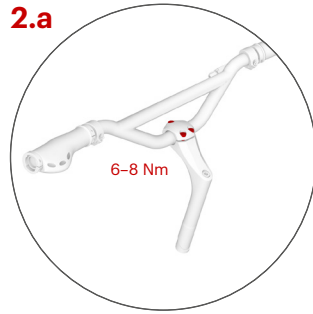
1.d

Mezeq

Tighten the nut until you can feel resistance before closing the quick release. Close it in a way that the quick release lever points backwards (for safety reasons).



Mula / City / Cities

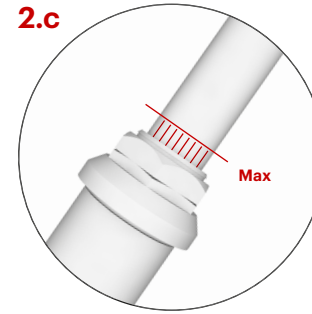


2.a

Handlebar installation

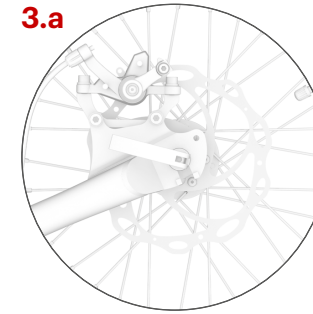
Mezeq / Mula

Place the handlebar tube as shown on the picture and tighten the screws on the stem.



2.c

The highest possible height of the handlebars is marked with vertical grooves, at the maximum height the grooves should be visible only partly.

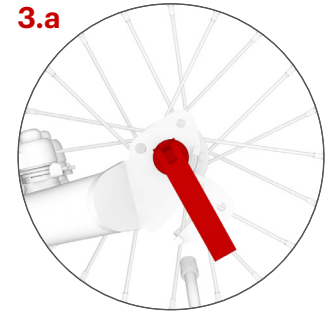


3.a

Assembly of the rear wheel

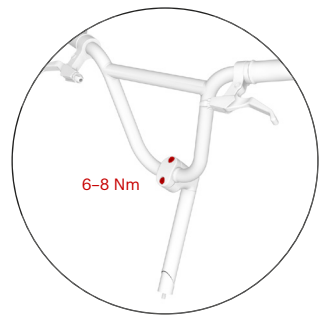
Mezeq

is the same as the assembly of the front wheel. Repeat the same process.

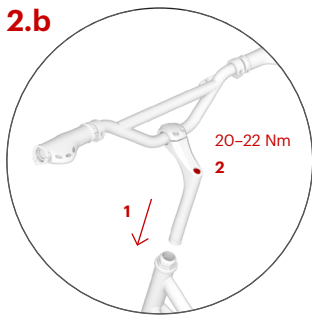


Mula / City / Cities

is the same as the assembly of the front wheel with the only exception of double dropout at the rear fork. It allows positioning the footboard according to the road conditions. The lower dropout enables off road riding.



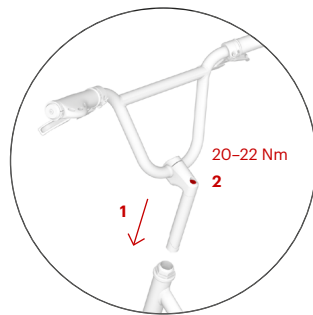
City / Cities



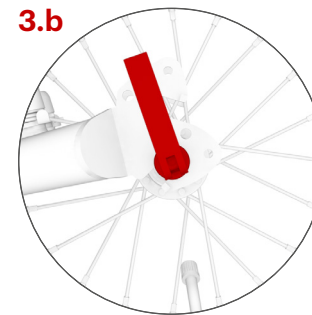
2.b

Mezeq / Mula

Insert the handlebar tube into the front frame (1) and adjust the height according to the rider's needs (not higher than indicated by the line). Check that the handlebar is upright and properly tighten the screw on the stem (2).

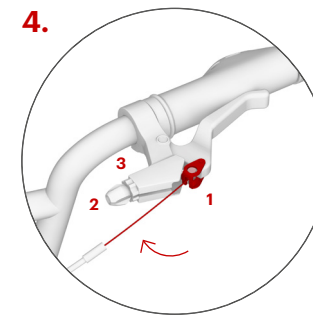


City / Cities



3.b

The upper dropout, which also makes the footboard go lower and thus reduces the load on the standing leg, is intended for flat surface. Riding will be less tiring.

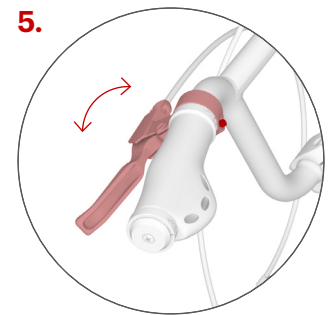


4.

Installing the brake cables

Squeeze the brake lever to the maximum and insert the end of the brake cable into the round lug (1). Insert the cable into the groove and tighten the set screw (2) and the nut (3). Repeat the process with the other brake.

The rear brake cable is usually mounted on the right brake lever and the front brake wire on the left.



5.

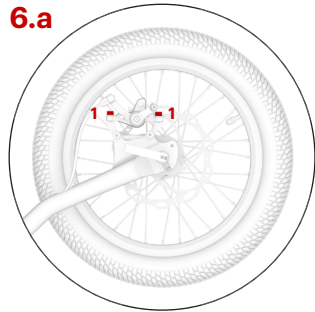
Adjustment of brake levers

Incline the brake levers correctly by loosening the screw on the sleeve.

The right inclination:

Stand on the footboard, hold the handles and stretch out your fingers in a way that your arm and the fingers form a single straight line. This should be the position of the brake levers.

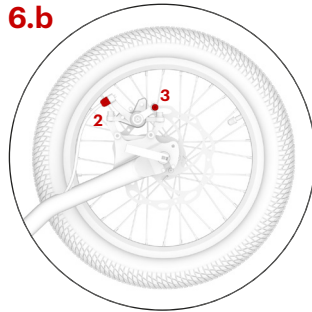
Assembly Instructions



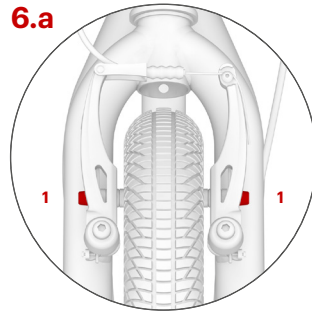
Adjustment of brakes

Mezeq

On both wheels, check that the discs are not touching the brake pads when the wheel is turning. If yes, loosen the adjusting screws (1) and regulate the position of both brake pads so that they are parallel to the disc on their whole length. Then tighten the screws again.

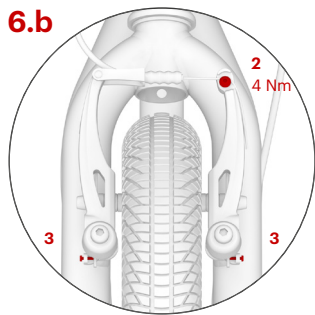


The distance between the pads and the disc should be minimal. You can adjust it with the adjusting roller (2) which regulates the tension of the brake cable. If this is not enough, tighten or even loosen the brake cable at the anchor screw (3).



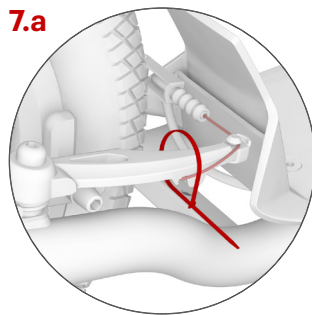
Mula / City / Cities

When braking, check that the brake pads of both wheels fit tightly on the rim sides. If not, you can adjust their position via a screw that connects them to the V-brake arms (1). The pads shall not touch the tires.



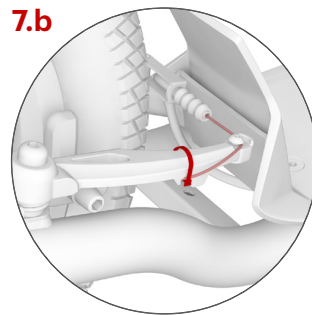
Check that the pads make enough space (1–2mm) after releasing the brake levers. The distance can be adjusted by tightening or loosening the brake cable at the anchor screw (2).

In case the brake pad is touching the wheel when turning, symmetrically adjust the distance of brake arms by the tightening screws (3).



Mula / City / Cities

Fasten the end of the brake cable in the lock and secure with the cable tie, then trim the tie.



Safety measures

The scooter in its basic equipment is designed for riding during daylight in areas meant for sport and recreation. For roads with car traffic or for riding in the dark, you need to provide your scooter with safety features (lights, reflectors, etc.) in accordance with the regulations valid in your country. Pay attention to traffic and general safety regulations and use protective accessories (helmets, knee and elbow pads, good shoes, etc.)

Before each ride, always check good function of the brakes and the overall technical condition of the scooter. Do not exceed the maximum loading capacity of the scooter (as specified on the front side). The scooter is designed for one rider only! Do not overload the scooter, it is not intended for jumping or acrobatic riding.

All the speed-limiting mechanisms (brake pads or discs, rims, and tires etc.) can become warm when used. For this reason, it is not recommend able to touch them before cooling off!

To park the scooter, use the kick-stand! Beware that its loading capacity is approximately 15kg. Do not step on the footboard when the scooter is parked.

Riding instructions

When riding, always grip the handlebar with both hands. While pushing off with one foot, place the other foot on the footboard of the scooter. Regularly exchange feet. In order to brake, press the brake levers on the handlebars. Usually you would use the right lever which controls the rear brake. The front brake should only be used to supplement the stopping power of the rear brake. Never squeeze the front brake without also squeezing the rear brake with equal or greater force. **Warning:** sudden violent braking may cause injury.

Maintenance

Correct and regular maintenance increases safety and lengthens the life span of your scooter. Regularly inspect screw connections, quick releases, pressure in tires and lubricate the moveable parts (wheels, bearings, handlebars bearings, cables, brake parts etc.). Make sure that no lubricant gets on the rims or brake pads. Grease reduces their effect!

If this situation occurs, it is necessary to remove the grease from all the parts, using a solvent and/or degreaser.

Inspect the tires for cuts, nicks and deformities. Replace tires that show excessive wear and damage with an equivalent tire.

Inspect the self-locking nuts. If they get loose freely, exchange them with new ones.

Check the spokes for defects. Irregular strain or looseness in spokes can cause their cracking or can make the wheel wobble.

Keep your scooter clean, use soft cloth moistened with water. It should be stored inside, on a dry and shaded place. Do not expose the scooter to high humidity or extreme temperatures

over a long period of time. Before the winter, prepare it against corrosion and inflate the tires to its maximal value as specified on the side of the tire. The producer does not cover damage caused solely by neglected maintenance, non-adequate adaptation, or inappropriate treatment and storage.

The product complies with the corresponding EU standards (ČSN EN 14619) and received quality and safety certifications from a leading Czech testing lab – Engineering Test Institute (Strojirenský zkušební ústav, s.p.).

Producer: EU INTREA – PIKO, s.r.o., Sasanková 2657/2, 106 00 Praha 10, Česká republika, www.yedoo.eu

Warranty list

General regulations

The content, extend and duration of the warranty conforms to the valid legal code in the respective country of the purchase of the scooter.

Warranty period

The buyer of the new Yedoo scooter (product) can apply the warranty during the period of 36 months from the purchase. The warranty commences on the day of the sale to the end user and is automatically extended when the product is taken into repair during warranty period.

Warranty application

The warranty must be filled out with the retailer, where the product was purchased (see below). When applying the warranty, we recommend presenting the filled out sheet below, the receipt and a complete and cleaned product. The seller will give a written confirmation to the buyer regarding the acceptance of the product into the warranty process.

Warranty conditions

The product must be assembled following the instructions of the manual. The products shall only be used for the purposes, which it was designed for. The product must be stored and maintained in the ways in accordance with the Instruction manual. The warranty does not cover damage caused by common wear and tear is not covered by this warranty. The producer does not cover damage caused by incorrect assembly or by use in contradiction with the Instruction manual.

Product model:

Serial number of the frame:

Date of purchase:

Retailer:

Signature and stamp:

Úvod

Montáž, seřízení a pravidelnou údržbu doporučujeme svěřit odbornému cykloservisu. Neodborné zásahy mohou vést k poškození koloběžky či nehodě s vážnými zdravotními následky.

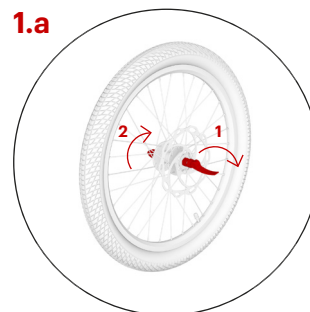
Pokud jste ale technicky zdatní, ničeho se nebojte a s chutí se do montáže pusťte s námi.

Dotazy, připomínky a náměty na zlepšení našich výrobků nám prosím posílejte na e-mail: info@yedoo.cz.

Rámy koloběžek Yedoo jsou chráněny zapsanými průmyslovými vzory Společenství, obchodní názvy jsou chráněny zapsanými ochrannými známkami.

Více informací ze světa koloběžek a seznam distributorů najdete na www.yedoo.cz

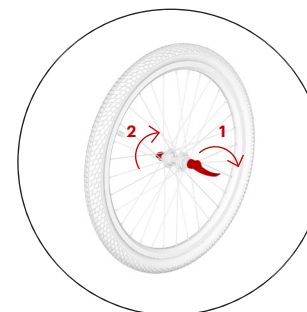
Montážní návod



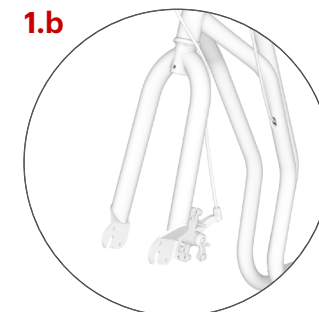
Montáž předního (většího) kola

Mezeq

Uvolněte rychloupínací páčku a povolte matici.

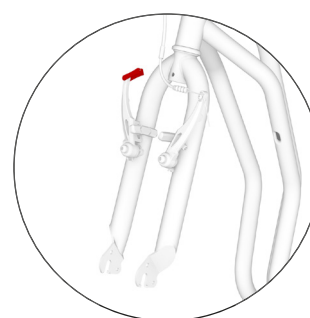


Mula / City / Cities



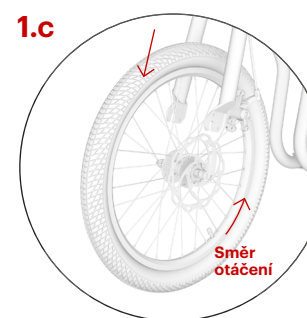
Mezeq

Zkontrolujte, zda je přední vidlice koloběžky natočená ve správném směru (disková brzda se nachází na levé straně z pohledu jezdce).



Mula / City / Cities

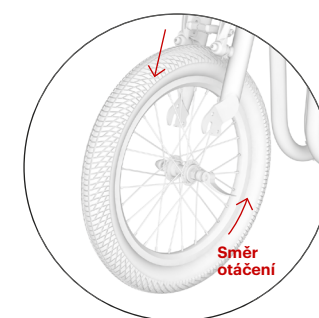
Zkontrolujte, zda je přední vidlice koloběžky natočená ve správném směru (ramena V-brzdy směřují dopředu). Uvolněte brzdové lanko z vodítka a uvolněte brzdová ramena.



Mezeq

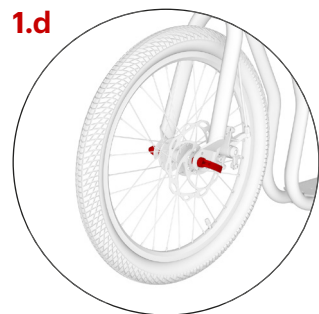
Kolo vsadte do přední vidlice tak, aby bylo přesně uprostřed.

Vzorek pneumatiky (rýhy ve tvaru šípů) by měl směřovat dopředu po směru jízdy, viz směrová šipka na boku pláště.



Mula / City / Cities

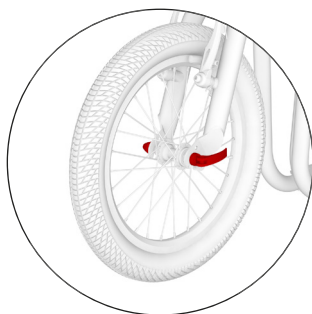
Montážní návod



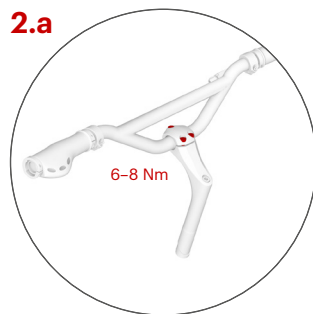
1.d

Mezeq

Dotáhněte seřizovací matici rychloupínáku tak, abyste těsně před dovnitřním rychloupínací páčkou citili zřetelný odpor. Páčku zavřete v takové pozici, aby se nedotýkala vidlice a zároveň nemohlo dojít k jejímu náhodnému otevření během jízdy.



Mula / City / Cities

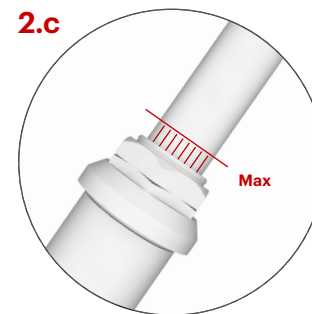


2.a

Instalace řídítek

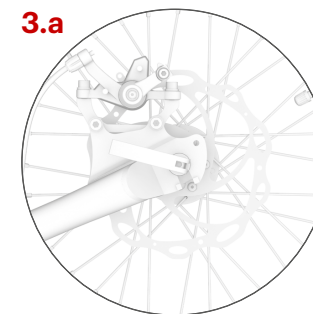
Mezeq / Mula

Řídkovou tyč umístěte do polohy dle obrázku a utáhněte šrouby představce.



2.c

Nejvyšší možná výška řídítek je vyznačena svislými rýhami, ty by pak v poloze maximálního vysunutí měly být viditelné pouze zčásti.

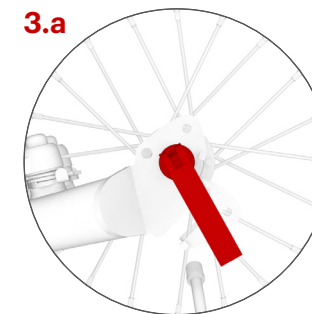


3.a

Montáž zadního kola

Mezeq

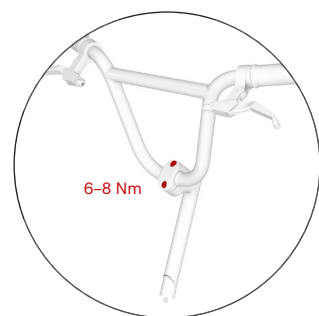
se od montáže předního neliší. Zopakujte proto stejný postup.



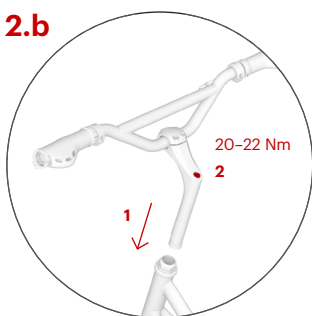
3.a

Mula / City / Cities

se od montáže předního liší pouze dvojitou vidlicí. Ta umožňuje měnit výšku stupátka v závislosti na povrchu. Spodní úchyt použijte pro jízdu terénem.



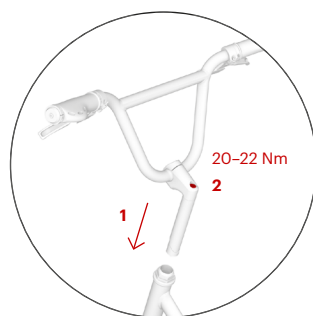
City / Cities



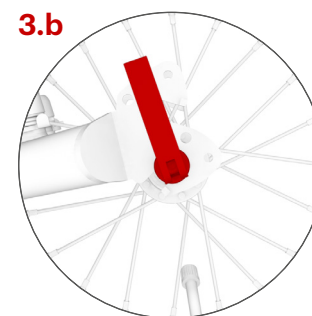
2.b

Mezeq / Mula

Zasuňte řídkovou tyč do hlavové trubky rámu koloběžky (1) a nastavte požadovanou výšku řídítek (max. po vyznačenou rysku). Zkontrolujte, zda jsou řídítka rovná a dotáhněte šroub na představci (2).

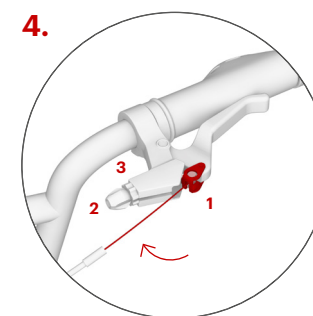


City / Cities



3.b

Horní úchyt vidlice, který snižuje výšku stupátka a zároveň odlehčí stojnou nohu, je určen pro jízdu na hladkém povrchu. Jízda bude méně namáhavá.

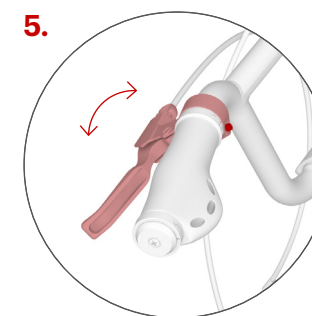


4.

Instalace brzdových lanek

Zmáčkněte brzdovou páčku na maximum a do kulatého oka vložte konec brzdového lanka (1). Lanko vložte do drážky a utáhněte stavěcí šroub (2) a maticí (3). Stejný postup zopakujte i na druhé brzdě.

Zadní brzdové lanko se zpravidla upevňuje do pravé brzdové páčky, přední do levé.



5.

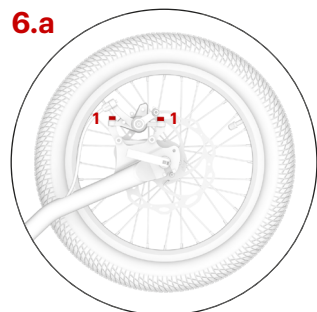
Seřízení brzdových páček

Nastavte správný sklon brzdových páček pomocí upevňovací šroubu na objímce.

Správný sklon brzdových páček:

Stoupněte si na stupátko, uchopte řídítka a natáhněte prsty tak, aby prodlužovaly přímkou ruky. Do této polohy nastavte páčky.

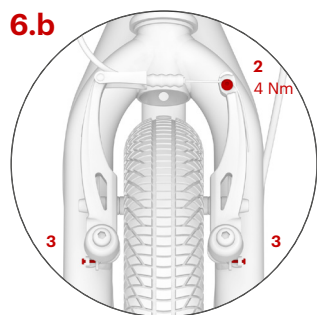
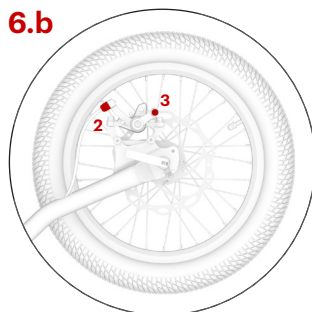
Montážní návod



Seřízení brzd

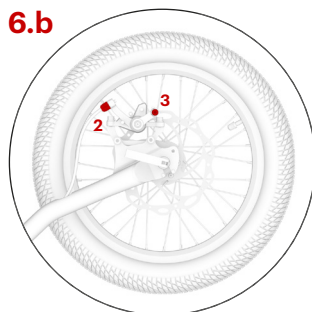
Mezeq

Na předním i zadním kole zkontrolujte, zda kotouč brzdy při roztočení kolečka neškrtná o brzdovou destičku. Pokud ano, povolte seřizovací šroubky (1) a nastavte polohu obou destiček tak, aby byly po celé své ploše rovnoběžné s kotoučem, poté seřizovací šroubky opět dotáhněte.

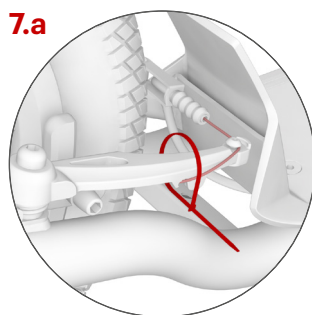


Zkontrolujte, zda se špalíky při uvolnění brzdové páčky dostatečně oddálí od ráfku (1–2 mm). Vzdálenost špalíků lze upravit přitažením či povolením brzdového lanka v kotevním šroubu (2).

Pokud kolo při otáčení v některém místě škrtná o brzdový špalík, symetricky upravte vzdálenost brzdových ramen napínacími šroubky (3).

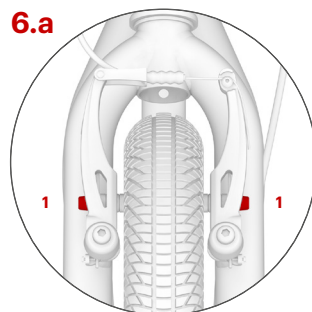


Vzdálenost brzdových destiček od kotouče by měla být co nejmenší. Nastavit ji můžete pomocí seřizovacího válečku (2), který upravuje napětí brzdového lanka. Pokud to nestačí, přitáhněte, případně povolte lanko v kotevním šroubku (3).



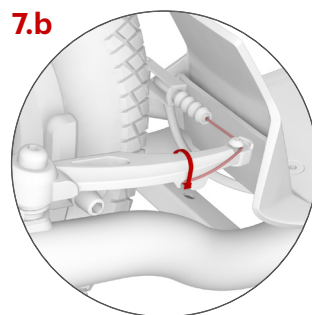
Mula / City / Cities

Konec brzdového lanka zafixujte do zámku a zabezpečte stahovací páskou, páskou poté zastříhnete.



Mula / City / Cities

Na obou kolech zkontrolujte, zda brzdové špalíky při zabrzdění dosedají celou svou plochou na bok ráfku. Pokud ne, upravte jejich polohu pomocí šroubku, kterým jsou špalíky přichyceny k ramenům V brzdy (1). Špalíky se nesmí dotýkat pláště.



Bezpečnostní doporučení

Koloběžka je v základní výbavě určena pro jízdu za denního světla v prostorách určených pro sport a rekreaci.

Pro jízdu na pozemních komunikacích a pro jízdu za tmy ji musíte vybavit bezpečnostními prvky (světla, odrazky atd.) v souladu s platnými předpisy ve vaší zemi. Dodržujte pravidla silničního provozu, zásady bezpečné jízdy a používejte ochranné pomůcky (přilbu, chrániče kolen a loktů, pevné boty apod.).

Před každou jízdou zkontrolujte funkčnost brzd a celkový technický stav koloběžky. Nepřekračujte její max. zatížení (nosnost koloběžky je uvedena na úvodní straně). Koloběžka je určena pouze pro jednoho jezdce. Vyvarujte se nadměrného zatěžování koloběžky, koloběžka není určena pro skoky ani akrobatickou jízdu.

Všechny mechanismy snižující rychlost (brzdové destičky či kotouče, ráfky, pneumatiky apod.) se při používání zahřívají, nedotýkejte se jich, dokud nevychladnou!

K zaparkování koloběžky používejte stojánek. Pozor, jeho max. nosnost je cca 15 kg. Na zaparkovanou koloběžku nestoupejte!

Jízdní pokyny

Při jízdě mějte vždy obě ruce na říditkách. Zatímco se jednou nohou odrazíte, druhou nohou stůjte na stupátku koloběžky. Pravidelně střídajte odrazovou nohu. Pro zabrzdění stiskněte brzdové páčky na říditkách. Brzděte pomocí zadní brzdy, tu zpravidla ovládá pravá páčka. Přední brzdu používejte jen při přibrzdování nebo v případě nouze. **Pozor:** prudké zabrzdění může způsobit pád.

Údržba

Řádná údržba zvýší bezpečnost a prodlouží životnost vaší koloběžky. Proto pravidelně dotahujte šroubové spoje, kontrolujte stav rychloupínáku, tlak v pneumatikách a promazávejte pohyblivé části (ložiska kol a říditek, čepy brzdových páček, čelisti brzd, brzdová lanka, atd.).

Dejte však pozor, aby se mazivo nedostalo na ráfky, brzdové destičky nebo kotouče. Mastnota snižuje jejich účinek! Pokud se tak stane, odmastěte znečištěné části např. technickým benzínem.

Pravidelně kontrolujte výšku vzorku na pláštích kol, v případě potřeby vyměňte pláště za nové se shodnými parametry.

Kontrolujte stav samojistných matic (pokud se za jízdy samovolně uvolňují, vyměňte je za nové).

Pravidelně kontrolujte výplet kol, nestejněměrné napnutí drátů ve výpletu může způsobit jejich praskání nebo rozcentrování kol.

Koloběžku udržujte v čistotě, zašpinění otřete vlhkým hadrem. Skladujte ji uvnitř na suchém a stinném místě, dlouhodobě ji nevystavujte zvýšené vlhkosti ani extrémním teplotám. Před zazimováním ošetřete antikoročním přípravkem a pneumatiky nahustěte na maximální hodnotu uvedenou na boku pláště.

Výrobce neodpovídá za škody vzniklé výlučně zanedbanou údržbou, neodborným zásahem, vlastními úpravami či špatným zacházením.

Výrobek splňuje náležitě normy EU (ČSN EN 14619) a získal certifikáty kvality a bezpečnosti od předního českého zkušebního ústavu (Strojirenský zkušební ústav, s. p.).

Výrobce a dovozce do EU INTREA – PIKO, s.r.o., Sasanková 2657/2, 106 00 Praha 10, Česká republika, www.yedoo.cz.

Uplatnění práv z vadného plnění

Obecná ustanovení

Obsah, rozsah a trvání práv kupujícího z vadného plnění zboží se řídí platnými právními předpisy České republiky, a to především příslušnými ustanoveními občanského zákoníku (z. č. 89/2012 Sb.) a zákona o ochraně spotřebitele (z. č. 634/1992 Sb.). Práva kupujícího ve smyslu těchto předpisů nejsou tímto dokladem ani v něm uvedenými informacemi nijak dotčena.

Doba pro uplatnění práv z vadného plnění

Právo z vady u nově zakoupené koloběžky Yedoo (dále jen zboží) může kupující uplatnit v době 36 měsíců od jejího převzetí. Vytkne-li kupující vadu zboží oprávněně, lhůta pro uplatnění práv z vadného plnění neběží po dobu, po kterou kupující nemůže zboží užívat.

Způsob uplatnění práv z vadného plnění

Práva z vadného plnění se uplatňují u prodejce, u kterého kupující zboží zakoupil (viz údaje níže). Při uplatnění vady a kompletní, nečistot zbravenou koloběžku. O uplatnění práv z vadného plnění, případně o provedení opravy vystaví prodejce kupujícímu písemné potvrzení.

Podmínky trvání práv z vadného plnění

Při montáži koloběžky musí být dodrženy pokyny uvedené v montážním návodu. Koloběžka musí být používána výhradně k účelu, k jakému byla vyrobena. Koloběžka musí být skladována a udržována podle výrobcem uvedených pokynů. Na vady způsobené výlučně nesprávnou montáží či používáním koloběžky v rozporu s uživatelskou příručkou se odpovědnost výrobce nevztahuje.

Model koloběžky:

Výrobní číslo rámu:

Datum prodeje:

Prodejce:

Razítko a podpis:

Einleitung

Grundsätzlich empfehlen wir die Montage, Einstellung und regelmäßige Wartung einem spezialisierten Fahrradservice zu überlassen. Zudem beachten Sie bitte, dass Veränderungen am Laufrad sowie unsachgemäßer Gebrauch, Materialschäden und schwere Unfälle zur Folge haben können.

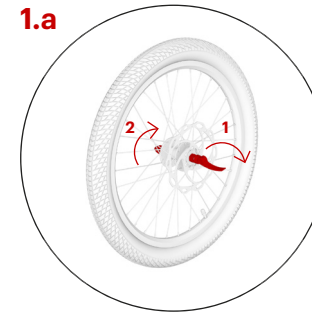
Falls Sie über technische Kenntnisse verfügen und von diesen Gebrauch machen möchten werden Sie bemerken, dass die Montage einfach ist. Folgen Sie den beschriebenen Schritten der Montageanleitung und beachten Sie sämtliche Warnhinweise.

Fragen, Bemerkungen und Verbesserungsvorschläge zu unseren Produkten schicken Sie bitte an folgende E-Mail Adresse: info@yedoo.eu.

Die Rahmen der Tretroller Yedoo sind geschützt durch ein eingetragenes Gemeinschaftsgeschmacksmuster, die kommerziellen Bezeichnungen sind durch eingetragene Marken geschützt.

Weitere Informationen aus der Welt der Tretroller und eine Liste unserer Vertriebspartner finden Sie unter www.yedoo.eu.

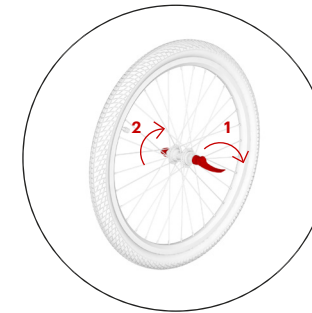
Montageanleitung



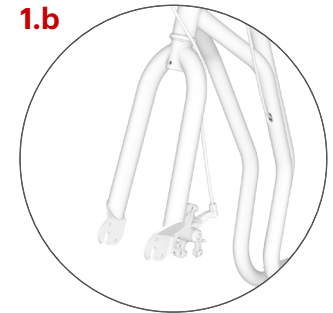
Montage des vorderen, größeren Rades

Mezeq

Öffnen Sie den Schnellspannhebel und lockern Sie die Gegenmutter etwas.

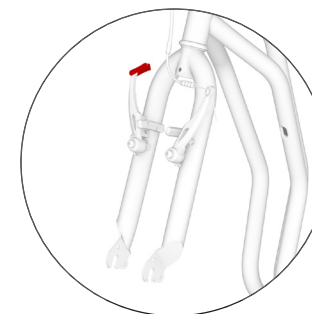


Mula / City / Cities



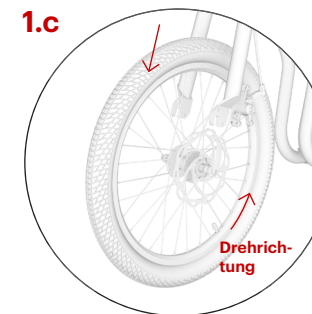
Mezeq

Bringen Sie die Vordergabel des Tretrollers richtig in Position (die Scheibenbremse ist in Fahrtrichtung gesehen auf der linken Seite).



Mula / City / Cities

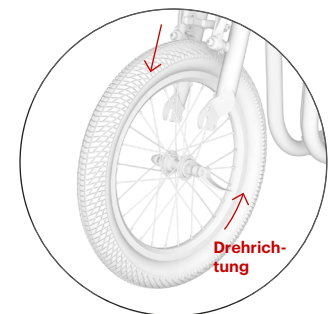
Bringen Sie die Vordergabel des Tretrollers so in Position, dass die Arme der V-Bremse nach vorne gerichtet sind. Hängen Sie das Bremsseil aus der Gegenzugseite aus und öffnen Sie die Bremsarme.



Mezeq

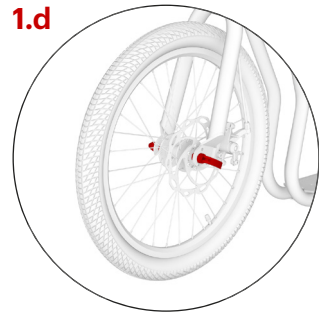
Führen Sie die Radachse von unten in die Schlitze der vorderen Gabel, und positionieren Sie das Rad so, dass es genau in der Mitte ist.

Das Laufflächenprofil des Reifens (Rillen in Form von Pfeilen) muss nach vorne in Fahrtrichtung zeigen.



Mula / City / Cities

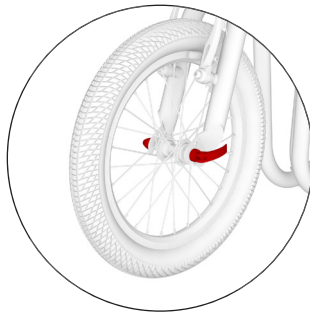
Montageanleitung



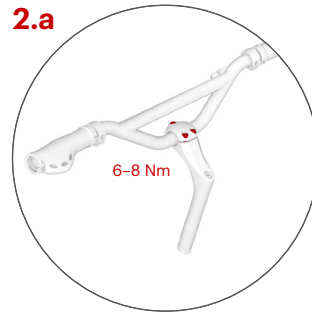
1.d

Mezeq

Drehen Sie die Schraubenmutter nun so nach, dass sie vor dem Schließen des Schnellspannhebels einen Widerstand fühlen. Schließen Sie den Hebel so, dass er nach hinten geklappt ist (aus Sicherheitsgründen).



Mula / City / Cities

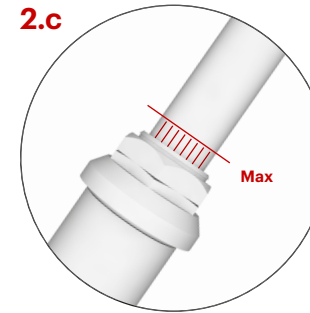


2.a

Anbringen der Lenkerstange:

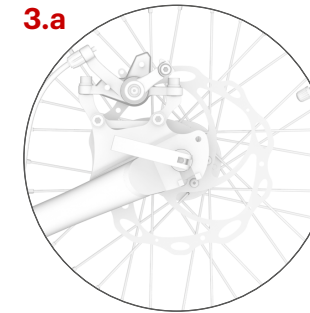
Mezeq / Mula

Positionieren Sie die Lenkerstange gemäß der Abbildung und ziehen Sie die Schrauben des Lenkerstangenvorbaus an.



2.c

Die höchstmögliche Höhe des Lenkers ist mit Strichen gekennzeichnet, diese sollten bei der höchstmöglichen Einstellung nur zum Teil sichtbar sein.

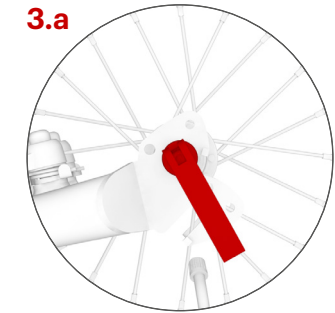


3.a

Die Montage des hinteren Rades

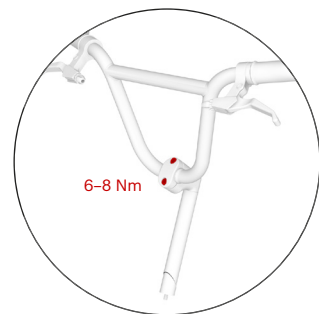
Mezeq

erfolgt ident zur Montage des Vorderrades. Folgen Sie den gleichen Schritten wie in 1-4.



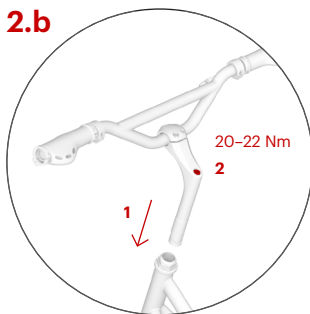
Mula / City / Cities

unterscheidet sich von der Montage des vorderen Rades nur durch eine Doppelgabel. Verwenden Sie die untere Halterung für Geländefahrten.



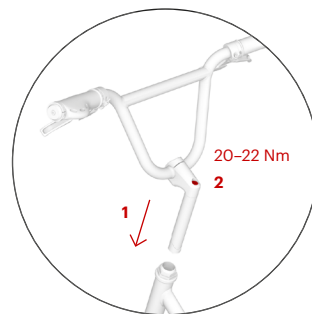
2.b

City / Cities

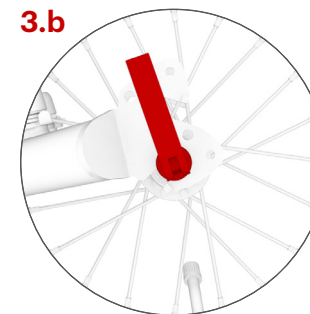


Mezeq / Mula

Schieben Sie die Lenkerstange in das Hauptrohr des Tretrollerrahmens (1) und stellen Sie die gewünschte Höhe des Lenkers ein (bis max. in Höhe des gekennzeichneten Striches). Überprüfen Sie, ob der Lenker gerade ist und ziehen Sie die Inbusschraube der Lenkerstange fest (2).

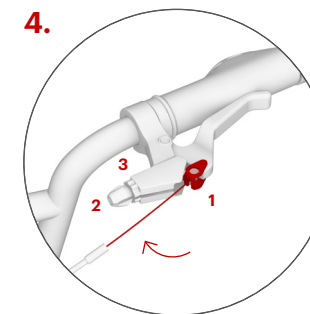


City / Cities



3.b

Die Position in der oberen Gabelhalterung, verringert die Höhe des Trittbrettes und entlastet zugleich das Standbein, ist für Fahrten auf ebener Oberfläche bestimmt. Die Fahrt ist somit weniger anstrengend.

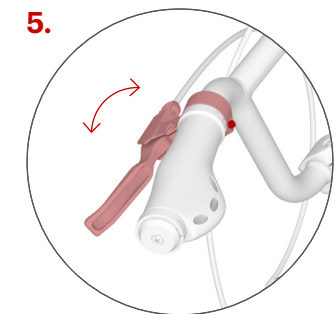


4.

Montage der Bremszüge

Ziehen Sie den Bremshebel auf das Maximum an und schieben Sie das verdickte Ende des Bremsseils in die Halterung. (1). Schieben Sie das Seil in die Nut und ziehen Sie die Stellschraube (2) und Mutter (3) fest. Wiederholen Sie den gleichen Vorgang bei beiden Hebeln.

Der hintere Bremsstiel wird in der Regel im rechten Bremshebel befestigt, der vordere im linken.



5.

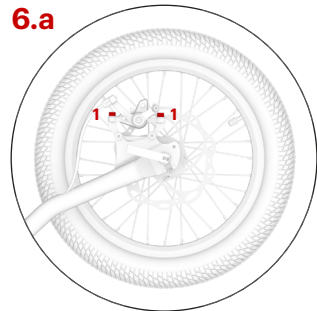
Einstellen der Bremshebel

Stellen Sie die richtige Lage der Bremshebel am Lenker mit Hilfe der Klemmschraube des Bremshebelhalters ein.

Richtiger Winkel der Bremshebel:

Stellen Sie sich auf das Trittbrett, greifen Sie die Lenkerstange so, damit Sie die Gerade der Hände verlängert. Fixieren Sie die Bremshebel in diesem Winkel.

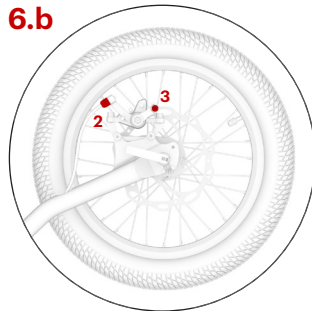
Montageanleitung



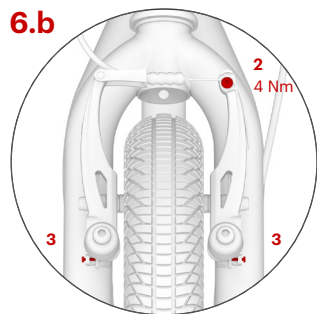
Einstellung der Bremse

Mezeq

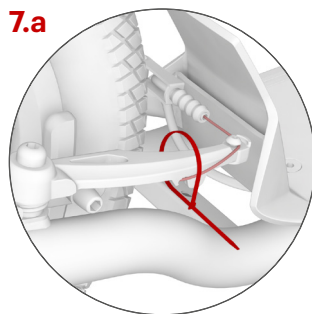
Überprüfen Sie auf beiden Rädern, dass die Bremscheiben die Bremsbeläge beim freien Drehen des Rades nicht berühren. Falls doch, lösen Sie die Justierschrauben (1) und stellen die Abstände der beiden Bremsklötze so ein, dass diese über die gesamte Länge parallel zur Bremscheibe sind. Danach fixieren Sie die Justierschrauben wieder.



Der Abstand der Bremsbeläge von der Bremscheibe sollte minimal sein. Sie können diesen Abstand mit Hilfe der Justierhülse (2) durch Veränderung der Spannung des Bremsseiles einstellen. Sollte der Verstellbereich nicht ausreichen, spannen oder lockern Sie das Bremsseil an der Ankerschraube (3).

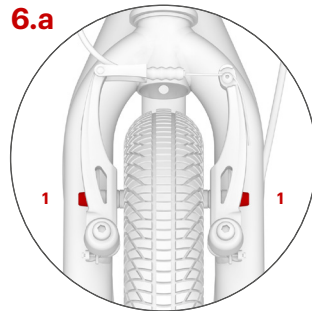


Überprüfen Sie, dass der Abstand der Bremsbeläge von der Felge bei unbetätigtem Bremshebel etwa 1-2mm beträgt. Dieser Abstand lässt sich durch anziehen oder lockern des Bremsseils in der Fixierschraube (2) regulieren. Falls der Reifen beim drehen an irgendeiner Stelle den Bremsbelag streift, stellen Sie die Entfernung der Bremsarme durch die Spannschrauben (3) symmetrisch ein.



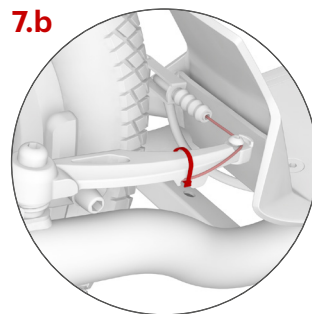
Mula / City / Cities

Biegen Sie das Ende des Bremsseiles so, dass es das Kind nicht stört wenn es fährt.



Mula / City / Cities

Überprüfen Sie auf beiden Rädern, dass die Bremsbeläge beim Bremsen mit ihrer ganzen Fläche auf der Seitenwand der Felge aufliegen. Falls nicht, lösen Sie die Feststellschraube der Bremsklötze und positionieren diese. Nach dem Festziehen der Schraube sind die Bremsklötze zu den Armen der V Bremse (1) fixiert. **Achtung!** Die Klötze dürfen nie den Mantel des Reifens berühren.



Sicherheits-Empfehlungen

Der Tretroller ist in seiner Grundausstattung für eine Fahrt bei Tageslicht auf Sportplätzen und Geländen in mäßig strukturiertem Gelände bestimmt. Für die Fahrt auf Verkehrswegen und für die Fahrt im Dunkeln müssen Sie mit Sicherheitselementen im Einklang mit deren gültigen Straßenvorschriften für Ihr Land ausgestattet sein. (Lichter, Rückstrahler usw.)

Halten Sie die vorgeschriebenen Regeln des Straßenverkehrs, sowie die Grundsätze des sicheren Fahrbetriebes ein und benutzen Sie Schutzmittel (Schutzhelm, Ellbogen- und Knieeschützer, feste Schuhe u. ä.)

Überprüfen Sie vor jeder Fahrt die Funktionsfähigkeit der Bremsen und den gesamten technischen Zustand des Tretrollers.

Überschreiten Sie auf keinen Fall die max. Belastung des Tretrollers (die Traglast des Tretrollers ist auf der Einleitung angegeben). Der Tretroller ist nur für einen Fahrer bestimmt.

Überbeanspruchen Sie den Tretroller nicht. Der Tretroller ist nicht für Belastungen wie Akrobatik und Sprünge ausgelegt. Alle Bauteile, welche die Geschwindigkeit regulieren (Bremsbeläge, Felgen, Reifen und Scheiben der Scheibenbremse) erwärmen sich bei der Nutzung, fassen Sie diese nicht an, solange sie nicht abgekühlt sind!

Benutzen Sie zum Abstellen des Tretrollers den Ständer. Vorsicht, seine max. Belastung beträgt ca. 15 kg. Steigen Sie deshalb nie auf den abgestellten Tretroller!

Fahranweisungen

Halten Sie bei der Fahrt immer beide Hände auf der Lenkstange. Während Sie sich mit einem Fuß abstoßen, stehen Sie mit dem Anderen auf dem Trittbrett des Tretrollers. Wechseln Sie regelmäßig das Bein mit dem Sie sich abstoßen. Ziehen Sie für das Bremsen die Bremshebel in Richtung Lenkerstange. Bremsen Sie mit Hilfe der hinteren Bremse, diese wird in der Regel mit dem rechten Hebel bedient.

Die vordere Bremse benutzt man beim leichten Anbremsen oder im Notfall gemeinsam mit der Hinter Bremse bei gezielten Notbremsungen. **Vorsicht:** ein scharfes Bremsen kann einen Sturz zur Folge haben.

Wartung

Die richtige und regelmäßige Wartung erhöht die Sicherheit und verlängert die Lebensdauer Ihres Tretrollers. Deswegen ziehen Sie bitte regelmäßig die Schraubenverbindungen nach, kontrollieren Sie den Sitz der Schnellspannhebel, den Luftdruck in den Reifen und schmieren Sie die beweglichen Teile (Lager der Räder und Lenkerstange, Stifte der Bremshebel, Bremsbacken, Bremsbowdenzüge, usw.).

Achten Sie aber darauf, dass das Schmiermittel nicht auf die Felgen oder Bremsbeläge gelangt. Das Schmiermittel reduziert die Bremswirkung entscheidend! Falls es trotzdem passiert, fetten Sie die verschmutzten Teile z. B. mit technischem Benzin ab.

Überprüfen Sie regelmäßig die Tiefe des Laufflächenprofils der Reifen, falls notwendig, tauschen Sie die Reifenmängel für neue mit gleichen Dimensionen aus.

Überprüfen Sie den Stand der selbstsichernden Schraubenmutter (falls diese sich während der Fahrt unbeabsichtigt lockern, tauschen sie diese gegen neue aus). Überprüfen Sie regelmäßig die Spannung der Speichen, eine ungleichmäßige Spannung der Drähte der Speiche kann zu deren Reißen oder zu einer schlechten Ausrichtung der Räder führen. Halten Sie den Tretroller sauber, mögliche Verschmutzungen wischen Sie mit einem feuchten Tuch ab. Am Besten bringen Sie den Tretroller in einem Innenraum an einem trockenen und schattigen Ort unter, setzen den Tretroller längere Zeit weder erhöhter Feuchtigkeit noch extremen Temperaturen aus. Vor dem Winter sollten Sie den Tretroller mit einem antikorrosiven Mittel behandeln und die Reifen sollten auf maximalen Wert aufgepumpt werden, dieser Wert ist seitlich auf dem Mantel angegeben.

Der Hersteller garantiert nicht für Schäden welche durch mangelhafte Wartung, unautorisierte Umbauten oder andere technische Veränderungen, zweckentfremdete Benutzung sowie inadäquate Lagerung hervorgerufen werden.

Das Produkt erfüllt die erforderlichen ordnungsgemäßen EU Normen (ČSN EN 14619) und erhielt ein Qualitäts- und Sicherheitszertifikat von der führenden tschechischen Prüfanstalt (Maschinenbau Prüfanstalt, s. p.).

Hersteller: INTREA – PIKO, s. r. o., Sasanková 2657/2, 106 00 Prag 10, Tschechische Republik, www.yedoo.eu

Garantieschein

Allgemeine Bestimmungen: Der Inhalt, Umfang sowie die zeitliche Gültigkeit der Garantie entsprechen den gesetzlichen Vorschriften des Landes in dem der Tretroller erworben wurde.

Garantiezeit: Der Käufer des neuen Yedoo Tretrollers (Produkts) kann den Garantieanspruch bis zum Ablauf von 36 Monaten nach dem Erwerb geltend machen. Der Garantieanspruch beginnt mit dem Tag des Erwerbs und verlängert sich automatisch um jenen Zeitraum für den das Produkt zur Garantireparatur während des Garantieanspruch Zeitraumes eingesandt sein sollte.

Garantieanspruch: Die Garantie Karte muss mit dem Händler vollständig ausgefüllt sein (siehe unten) Wir empfehlen, die Rechnung, die ausgefüllte Garantiekarte sowie das vollständig gereinigte Produkt zur Garantieabwicklung beim Händler vorzulegen. Der Händler wird dem Käufer im Gegenzug eine Übergabebestätigung für die Übernahme zur Garantieabwicklung aushändigen.

Garantiebedingungen: Das Produkt muss gemäß der Aufbauanleitung zusammengesetzt sein, gemäß der Bedienungsanleitung gelagert, montiert, eingestellt und Instand gehalten werden, und darf nicht zweckentfremdet verwendet werden. Mängel die durch gewöhnliche Abnutzung entstehen können nicht als Reklamationsursache betrachtet werden. Der Hersteller haftet auch nicht für Schäden, die durch falsche Montage oder durch Nutzung in anderer als in diesem Bedienungshandbuch erläuterten Art und Weise entstehen.

Produkt/Modell:

Produktionsnummer des Rahmens:

Verkaufsdatum:

Verkäufer:

Stempel und Unterschrift:

Введение

Для монтажа, настройки и регулярного ухода рекомендуем обратиться в профессиональный велосервис. Непрофессиональные вмешательства могут привести к повреждению самоката или аварии с серьёзными последствиями для здоровья.

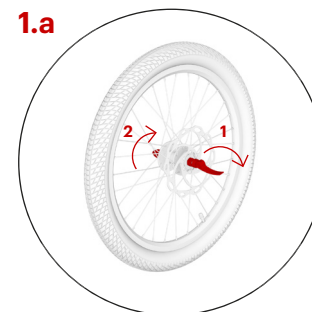
Однако если вы технически подкованы, ничего не бойтесь и займитесь сборкой вместе с нами.

Вопросы, замечания и предложения по улучшению наших изделий, пожалуйста, посылайте нам на e-mail: info@yedoo.eu.

Рамы самокатов Yedoo являются защищенными и зарегистрированными промышленными образцами Евросоюза, коммерческие названия защищены зарегистрированными товарными знаками.

Дополнительную информацию о свете самокатов и список дистрибуторов найдете на www.yedoo.eu.

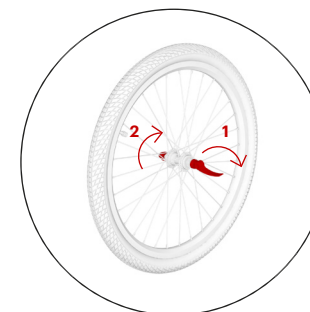
Инструкция по монтажу



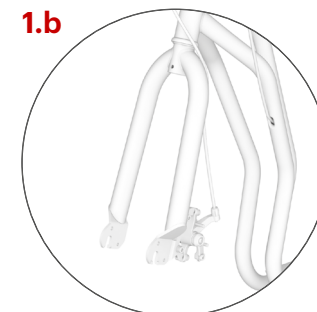
Возьмите переднее колесо

Mezeq

Поверните рычаг эксцентрика (1), как показано на рисунке и ослабьте гайку (2).

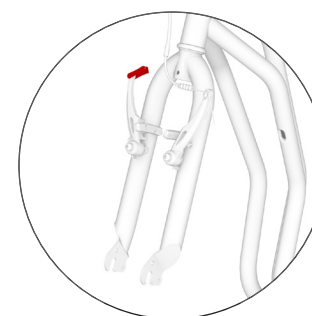


Mula / City / Cities



Mezeq

Убедитесь, что передняя вилка самоката расположена правильно (дисковый тормоз должен находиться по левой стороне самоката).



Mula / City / Cities

Убедитесь, что передняя вилка самоката расположена правильно (тормозные рычаги должны быть спереди).

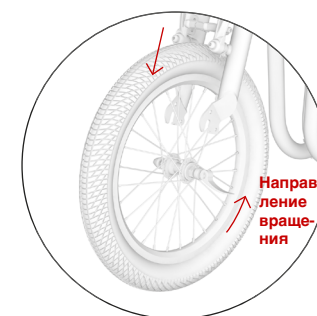
Выньте тормозной трос из держателя и ослабьте тормозные рычаги.



Mezeq

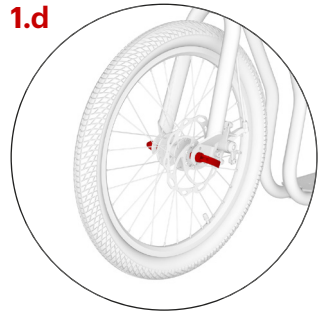
Поместите колесо в вилку так, чтобы оно располагалось строго по центру.

Рисунок протектора (стреловидные линии на покрышке) должен быть направлен вперед.



Mula / City / Cities

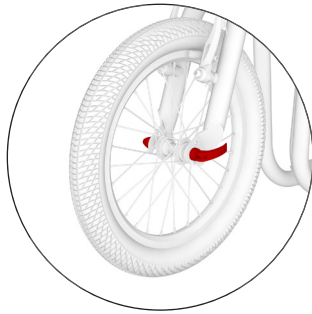
Инструкция по монтажу



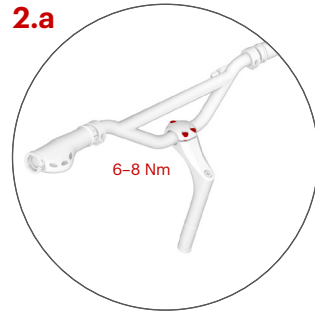
1.d

Mezeq

Закручивайте гайку до тех пор, пока вы не почувствуете сопротивление при закрытии рычага эксцентрика. Закройте эксцентрик таким образом, чтобы рычаг эксцентрика был направлен к заднему колесу (из соображений безопасности).



Mula / City / Cities

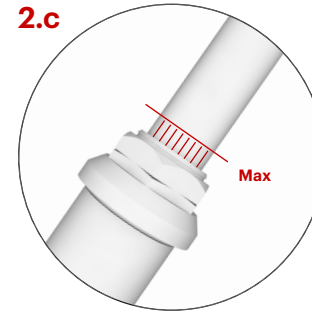


2.a

Установка руля

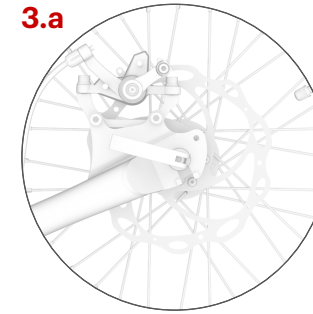
Mezeq / Mula

Установите вынос руля, как показано на рисунке и затяните винты выноса.



2.c

Максимальная высота руля обозначена вертикальными канавками, которые в наивысшем положении должны быть видны только частично.

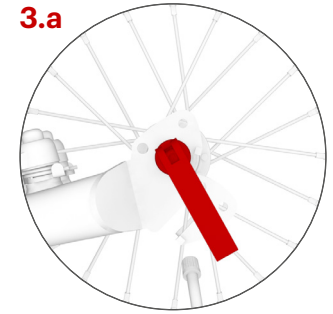


3.a

Сборка заднего колеса

Mezeq

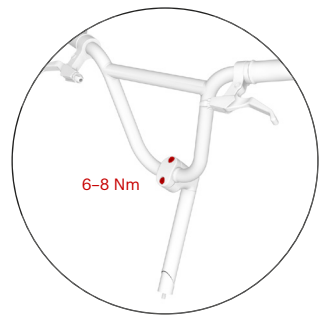
аналогична сборке переднего. Повторите тот же самый процесс.



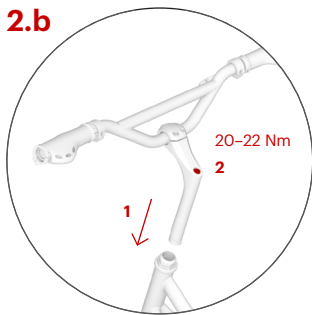
3.a

Mula / City / Cities

отличается от установки переднего колеса только тем, что оно может быть установлено в двух положениях. Это позволяет регулировать положение ножной платформы, в соответствии с дорожными условиями. Если установить колесо в нижнем положении, то это будет оптимально для езды по бездорожью.



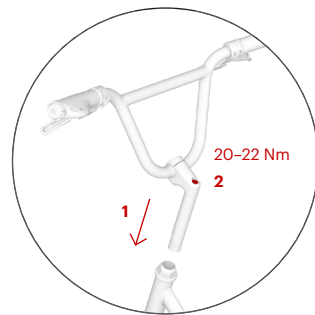
City / Cities



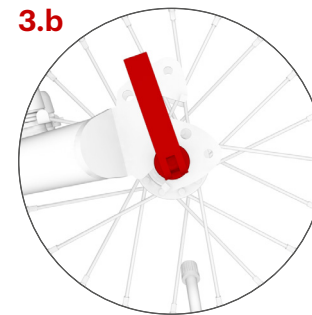
2.b

Mezeq / Mula

Вставьте вынос руля (1) в раму и отрегулируйте высоту в соответствии с ростом гонщика (не выше, чем обозначено линией). Убедитесь, что руль находится в вертикальном положении и затяните винт выноса руля (2).

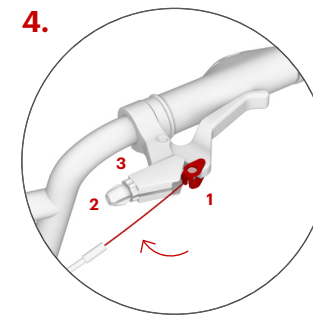


City / Cities



3.b

Установка заднего колеса в верхнем положении позволяет установить ножную платформу ниже. В результате уменьшается нагрузка на опорную ногу, и езда становится менее утомительной. Это идеально для катания на ровных поверхностях.

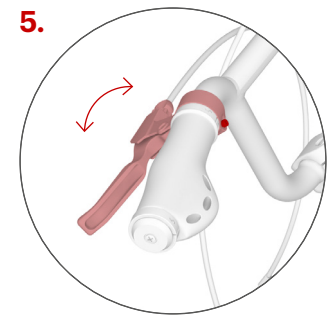


4.

Установка тормозных тросов

Нажмите ручку тормоза до упора, а в круглое гнездо (1) вложите конец тормозного троса. Трос вложите в канавку и затяните установочный болт (2) и гайку (3). Монтаж второго тормоза проводится аналогичным способом.

Задний тормозной трос, как правило, крепится к правой ручке тормоза, передний к левой.



5.

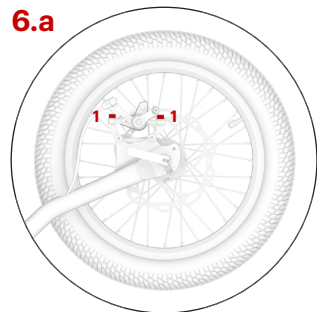
Регулировка тормозных ручек

Повернуть тормозные ручки, ослабив винт.

Как это сделать:

Поставьте самокат на подножку, расположите самокат между ног – стойте на полу! Возьмитесь за тормозные ручки, вытянув пальцы таким образом, чтобы ваши ладони и пальцы образовывали единую прямую линию. Таким должно быть положение тормозных ручек.

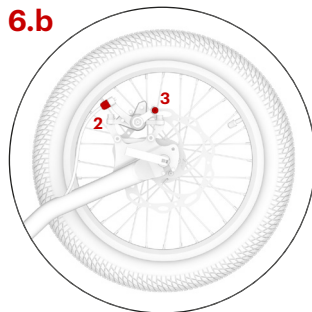
Инструкция по монтажу



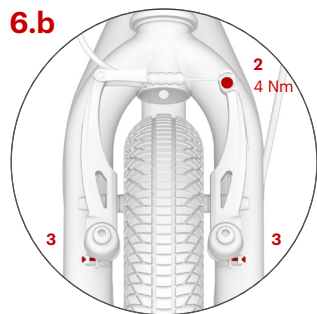
Регулировка тормозов

Mezsq

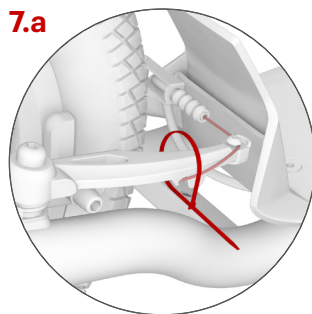
Убедитесь, что при вращении обоих колес они не задевают тормозные колодки. Если это происходит, то ослабьте регулировочные винты (1) и отрегулируйте положение тормозных колодок так, чтобы они были расположены параллельно диску. Снова затяните винты.



Расстояние между тормозными колодками и диском должно быть минимальным. Вы можете настроить его с помощью регулировочного ролика (2), который регулирует натяжение тормозного троса. Если этого не достаточно, затяните или даже отсоедините тормозной трос от винта (3).

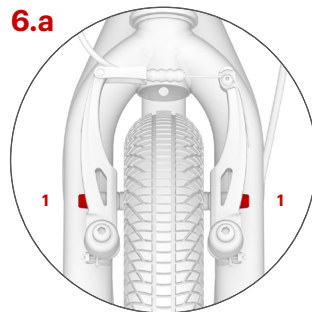


Отпустите рычаг тормоза. Прокрутите колесо несколько раз. Убедитесь, что оно не задевает за тормозные колодки. Между колодками и ободом должен быть просвет 1-2 мм. Расстояние можно регулировать путем затягивания или ослабления винта на тормозном тросе (2). В случае, когда тормозные колодки касаются колеса при повороте, отрегулируйте расстояние между тормозными рычагами и колесом с помощью винта (3).



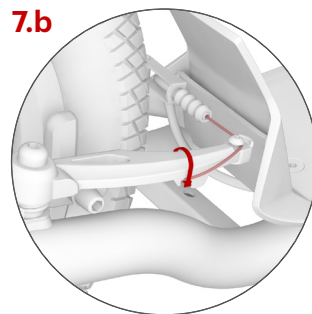
Mula / City / Cities

Закрепите конец троса тормоза в замке и закрепите его затяжным хомутом, затем отрежьте лишний конец.



Mula / City / Cities

Нажмите на рычаг тормоза - тормозные колодки должны плотно обхватывать обод с обеих сторон. Если нет, то вы можете настроить их положение с помощью регулировочного болта, который соединяет их с V-образным тормозным рычагом (1). Между колодкой и ободом должен быть просвет 1-2 мм.



Меры безопасности

Самокат в заводской комплектации предназначен для катания в дневное время по ровным дорогам; а также в районах, предназначенных для спорта и отдыха. Для дорог с автомобильным движением или для езды в темное время суток, необходимо оборудовать ваш самокат (фары, отражатели и т.д.) в соответствии с нормами, действующими в Вашей стране. Обратите внимание на общие правила техники безопасности и используйте защитные аксессуары (шлемы, наколенники и налокотники, хорошая обувь и т.д.)

Перед каждой поездкой всегда проверяйте работу тормозов и общее техническое состояние самоката. Не превышайте максимальную нагрузку на самокат (максимальная нагрузка указана на лицевой стороне инструкции). Самокат предназначен для катания только одного ребенка или взрослого! Не перегружайте самокат, он не предназначен для прыжков и акробатической езды!

Некоторые механизмы (тормозные колодки, диски, покрышки, дисковые тормоза и т.п.) могут нагреваться при использовании и, следовательно, не рекомендуется прикасаться к ним, так как могут быть ожоги!

Для парковки самоката используйте подножку! Помните, что его вес около 15 кг. Не наступайте на подножку, когда самокат на стоянке.

Правила катания

Во время катания всегда держите руль обеими руками. При отталкивании одной ногой, поместите другую ногу на подножку самоката. Регулярно меняйте толчковую ногу. Для того чтобы тормозить, нажмите на тормозные рычаги на руле. Чаще используется правый рычаг, который управляет задними тормозами. Передний тормоз служит для редких торможений и торможений при чрезвычайных ситуациях **Предупреждение:** насильственное внешнее торможение самоката может привести к травме.

Обслуживание беговела

Правильное и регулярное техническое обслуживание повышает как безопасность, так и срок службы вашего самоката. Необходимо регулярно проверять затянутость всех болтов, давление в шинах, а также смазывать подвижные части (колеса, подшипники, подшипники руля, кабели, комплектующие и т.д.). Убедитесь, что смазка не попадает на диски или тормозные колодки. Смазка снижает их эффект!

Если возникает такая ситуация, необходимо удалить смазку, например, с помощью технического бензина.

Также регулярно проверяйте рисунок протектора на покрышках. Если они стерты, замените покрышки.

Проверяйте натяжение спиц. Неравномерное напряжение в спицах может вызвать их растрескивание или колебание колеса.

Храните самокат в чистом виде. В случае загрязнения используйте влажную ткань. Самокат должен храниться в помещении, в сухом и затененном месте. Не подвергайте самокат действию повышенной влажности и высокой

температуры в течение длительного периода времени. Для хранения зимой, смажьте подвижные части самоката для защиты от коррозии и накачайте покрышки до максимального значения, как указано на боковой стороне покрышки.

Гарантия производителя не распространяется на ущерб, причиненный в результате неправильного обращения и хранения, а также при не адекватном использовании и халатном обслуживании самоката.

Все самокаты и велосипеды, предназначенные для катания детей отвечают требованиям соответствующих стандартов ЕС (ČSN EN 14619) и были сертифицированы в следующих тестовых лабораториях: Машиностроительный испытательный институт (Strojirenský zkušební ústav, SP).

Производитель: INTREA-PIKO, s. r. o., Sasanková 2657/2, 106 00 Praha 10, Чехия, www.yedoo.eu

Гарантийный талон

Общие правила

Содержание и продолжительность гарантии соответствует действующему законодательству, соответствующему стране покупки самоката.

Гарантийный срок

Покупателю нового самоката Yedoo (продукта) предоставляется гарантия 36 месяца со дня покупки. Гарантия начинается со дня продажи конечному потребителю и автоматически продлевается, когда продукт принимается в ремонт в течение гарантийного срока.

Гарантийные правила

Гарантийный талон должен быть заполнен розничным продавцом магазина, где был приобретен продукт, (см. ниже). При возникновении гарантийного случая, мы рекомендуем предоставлять заполненный гарантийный талон, и чистый самокат или велосипед. Продавец обязан выдать письменное подтверждение покупателю о принятии продукта на гарантийный ремонт.

Гарантийные условия

Сборка самоката и оборудование должно быть установлено в соответствии с инструкциями настоящего руководства. Самокаты должны использоваться только для целей, для которых они предназначены. Самокат должен храниться и обслуживаться в соответствии с руководством по эксплуатации. Гарантия не распространяется на повреждения, вызванные общим износом самоката. Гарантия на детали подвергающиеся естественному износу не распространяется (покрышки, камеры, тормозные колодки, тормозные тросики и т.п.). Производитель не дает гарантию на повреждения, вызванные неправильной сборкой или использованием самоката не по назначению.

Тип продукта / Модель:

Серийный номер рамы:

Дата покупки:

Продавец:

Подпись и печать продавца:

Úvod

Montáž, nastavenie a pravidelnú údržbu doporučujeme zveriť odbornému cykloservisu. Neodborné zásahy môžu viesť k poškodeniu kolobežky či nehode s vážnymi zdravotnými následkami.

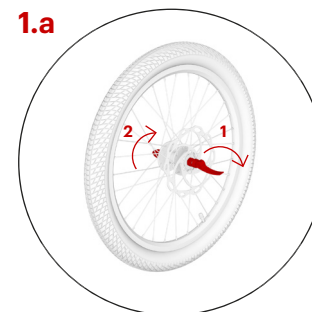
Pokiaľ ste ale technicky zdatní, ničoho sa nebojte a s chuťou sa do montáže pusťte s nami.

Otázky, pripomienky a námety na zlepšenie našich výrobkov nám prosím posielajte na e-mail: info@yedoo.cz.

Rámy kolobežiek Yedoo sú chránené zapísanými priemyslovými vzormi Spoločenstva, obchodné názvy sú chránené zapísanými ochrannými známkami.

Viac informácií zo sveta kolobežiek a zoznam distribútorov nájdete na www.yedoo.cz

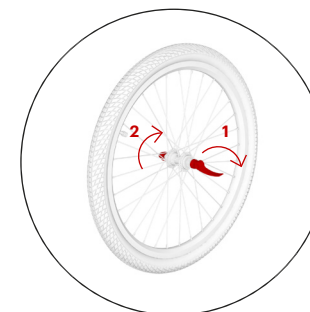
Návod na montáž



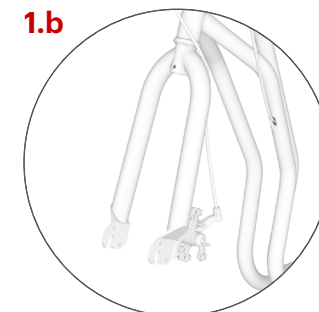
Montáž predného kolesa

Mezeq

Povoľte obidve matice.

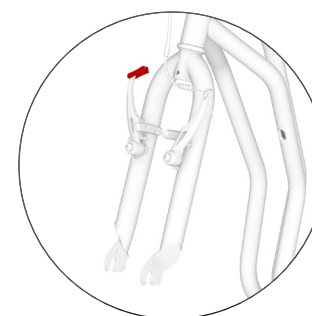


Mula / City / Cities



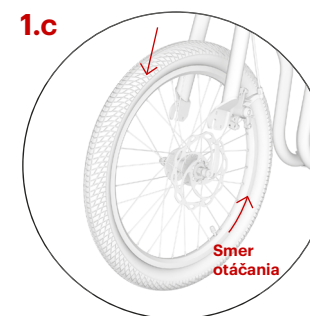
Mezeq

Skontrolujte, či je predná vidlica kolobežky natočená v správnom smere (disková brzda sa nachádza z pohľadu jazdca na ľavej strane prednej vidlice).



Mula / City / Cities

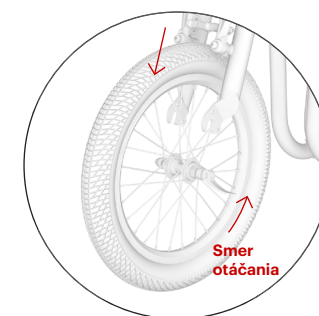
Skontrolujte, či je predná vidlica kolobežky natočená v správnom smere (ramená V-brzdy smerujú dopredu). Uvoľnite brzdové lanko z vodítka a uvoľnite brzdové ramená.



Mezeq

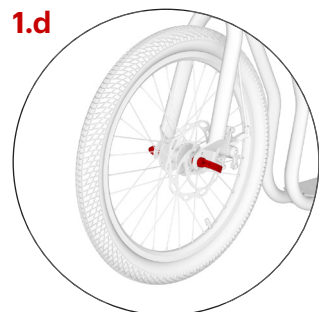
Koleso vsadte do prednej vidlice tak, aby bolo presne uprostred.

Vzor pneumatiky (ryhy v tvare šípov) by mal smerovať dopredu v smere jazdy.



Mula / City / Cities

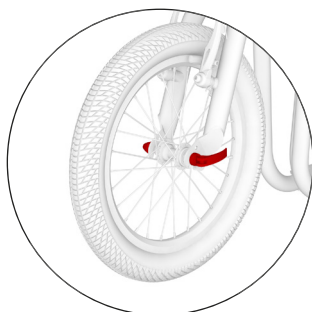
Návod na montáž



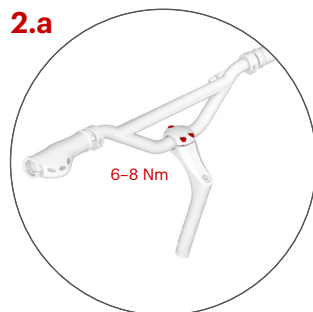
1.d

Mezeq

Dotiahnite maticu (1) tak, aby ste pred dotiahnutím (sklopením) rýchlopinacej páčky cítili odpor. Páčku dotiahnite (2) (sklopte) do polohy v ktorej bude smerovať k zadnému kolesu (z bezpečnostných dôvodov).



Mula / City / Cities

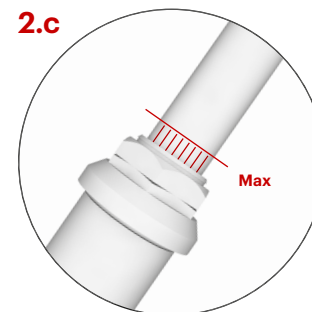


2.a

Inštalácia riadidiel

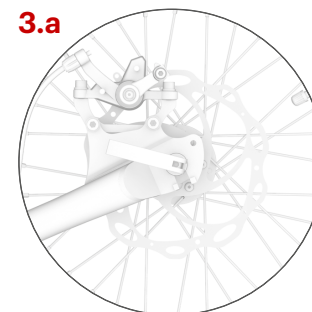
Mezeq / Mula

Tyč riadenia umiestnite do polohy podľa obrázku a dotiahnite skrutky predstavca.



2.c

Najvyššia možná výška riadidiel je vyznačená zvislými ryhami, tie by potom v polohe maximálneho vysunutia mali byť viditeľné iba čiastočne.

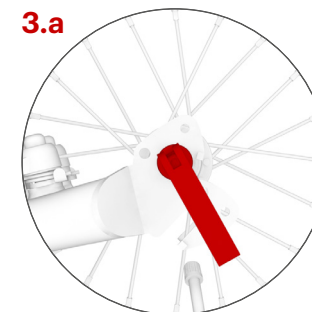


3.a

Montáž zadného kolesa

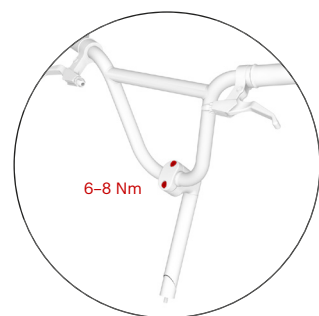
Mezeq

sa od montáže predného nelíši. Zopakujte preto rovnaký postup.

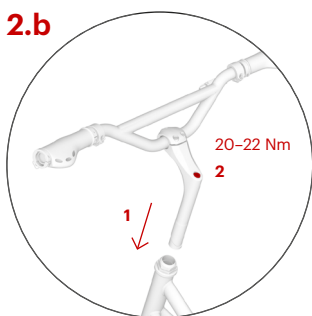


Mula / City / Cities

sa od montáže predného líši len dvojitou vidlicou. Tá umožňuje meniť výšku v závislosti od povrchu. Spodný úchyt použite na jazdu v teréne.



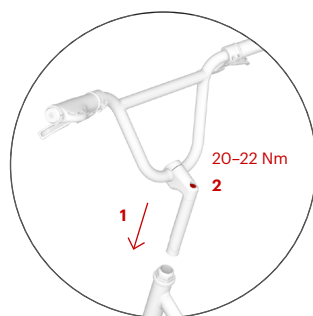
City / Cities



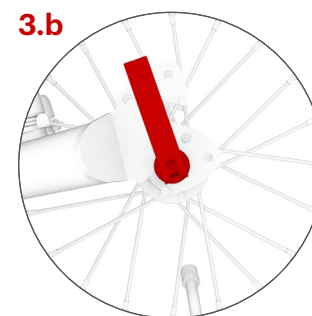
2.b

Mezeq / Mula

Zasuňte tyč riadenia do hlavovej trubky rámu kolobežky (1) a nastavte požadovanú výšku riadidiel (max. po vyznačenú rysku). Skontrolujte, či sú riadidlá rovno a dotiahnite skrutku na tyči riadenia (2).

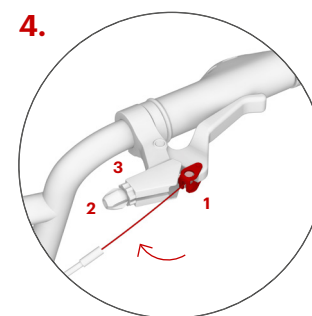


City / Cities



3.b

Horný úchyt vidlice slúži na zníženie výšky stúpadla, čím sa odľahčí stojná noha. Je určený na jazdu na hladkom povrchu – jazda bude menej namáhavá.

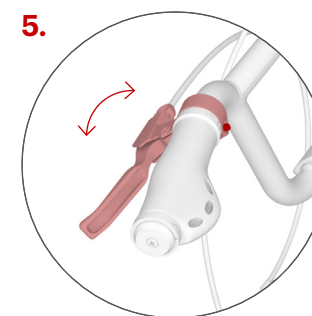


4.

Montáž brzdových laniek

Stlačte brzdovú páčku na maximum a do guľatého oka vložte koniec brzdového lanka (1). Lanko vložte do drážky a utiahnite stavaciu skrutku (2) a maticu (3). Rovnaký postup zopakujte aj s druhou brzdou.

Zadné brzdové lanko sa spravidla upevňuje do pravej brzdovej páčky, predné do ľavej.



5.

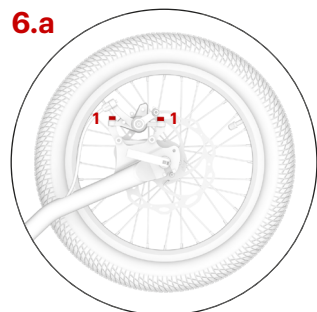
Nastavenie brzdových páčiek

Nastavte správny sklon brzdových páčiek pomocou upevňovacej skrutky na objímke.

Správny sklon brzdových páčiek:

postavte sa na stúpadlo, uchopte riadidlá a natiahnite prsty tak, aby predĺžovali priamku ruky. Do tejto polohy nastavte páčky

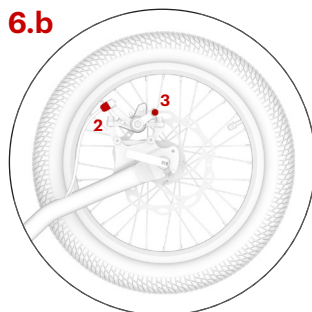
Návod na montáž



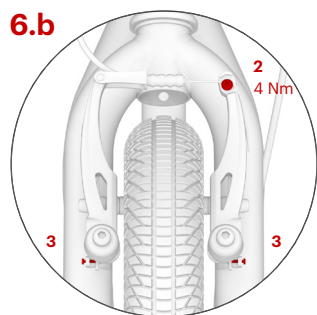
Nastavenie brzd

Mezq

Na obidvoch kolesách skontrolujte, či sa kotúč brzdy pri roztocení kolieska nedotýka brzdovej platničky. Pokiaľ áno, povoľte nastavovacie skrutky (1) a nastavte polohu obidvoch platničiek tak, aby boli po celej svojej ploche rovnobežne s kotúčom brzdového disku a potom dotiahnite nastavovacie skrutky.

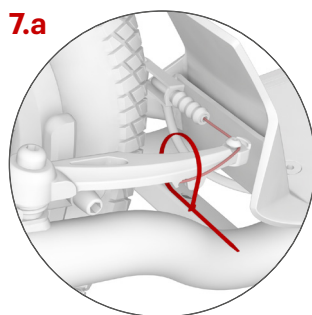


Vzdialenosť brzdových platničiek od kotúča by mala byť čo najmenšia. Upravíť ju môžete pomocou nastavovacieho valčeka (2), ktorým sa upravuje napätie brzdového lanka. Pokiaľ to nestačí, dotiahnite, alebo povoľte lanko v kotviacej skrutke (3).



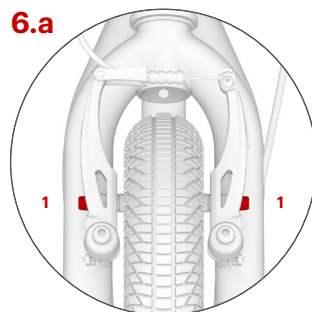
Skontrolujte, či sa platničky pri uvoľnení brzdovej páčky dostatočne vzdialia od ráfika (1-2 mm). Vzdialenosť platničiek možno upraviť dotiahnutím alebo povolením brzdového lanka v kotevej skrutke (2).

Pokiaľ sa koleso pri otáčaní v niektorom mieste dotýka brzdovej platničky, symetricky upravte vzdialenosť brzdových ramien napínacími skrutkami (3).



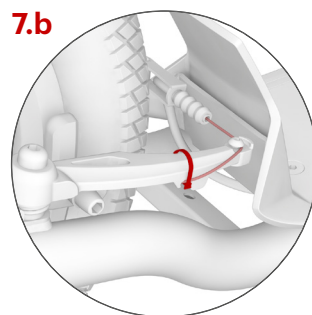
Mula / City / Cities

Koniec brzdového lanka zafixujte do zámku a zabezpečte stahovacou páskou, pásku potom zastrihnite.



Mula / City / Cities

Na obidvoch kolesách skontrolujte, či brzdové platničky pri zabrzdení dosadajú celou svojou plochou na bok ráfika. Pokiaľ nie, upravte ich polohu pomocou skrutky, ktorou sú platničky prichytené k ramenám V brzdy (1). Platničky sa nesmú dotýkať pláštá.



Bezpečnostné odporúčenia

Kolobežka je v základnej výbave určená pre jazdu za denného svetla v priestoroch určených na šport a rekreáciu.

Pre jazdu na pozemných komunikáciách a pre jazdu v tme ju musíte vybaviť bezpečnostnými prvkami (svetlá, odrazky atď.) v súlade s platnými predpismi vo vašej krajine. Dodržujte pravidlá cestnej premávky, zásady bezpečnej jazdy a používajte ochranné pomôcky (prilbu, chrániče kolien a laktov, pevnú obuv a pod.).

Pred každou jazdou skontrolujte funkčnosť brzd a celkový technický stav kolobežky. Neprekračujte jej max. zaťažiteľnosť (nosnosť kolobežky je uvedená na úvodnej strane). Kolobežka je určená len pre jedného jazdca. Vyvarujte sa nadmerného zaťažovania kolobežky, kolobežka nie je určená na skoky a akrobatickú jazdu.

Všetky mechanizmy znižujúce rýchlosť (brzdové platničky a kotúče, ráfiky, pneumatiky a pod.) sa pri používaní zahrievajú, nedotýkajte sa ich, pokiaľ nevychladnú!

K zaparkovaniu kolobežky používajte stojan. Pozor, jeho max. nosnosť je cca 15 kg. Na zaparkovanú kolobežku nestúpajte!

Pokyny k jazde

Pri jazde majte vždy obe ruky na riadidlách. Pokiaľ sa jednou nohou odrážate, druhou nohou stojte na stúpadle kolobežky. Pravidelne striedajte odrazovú nohu. Na zabrzdzenie stlačte brzdové páčky na riadidlách. Brzdíte pomocou zadnej brzdy, tú ovládate pravou páčkou. Prednú brzdu používajte len pri príbrzdovaní, alebo v prípade núdze. **Pozor:** prudké zabrzdzenie môže spôsobiť pád.

Údržba

Správna a pravidelná údržba zvyšuje bezpečnosť a predlžuje životnosť vašej kolobežky. Preto pravidelne dotahujte skrutkové spoje, kontrolujte stav rýchloupínacích páčok, tlak v pneumatikách a premazávajte pohyblivé časti (ložiská kolies a riadidiel, čapy brzdových páčok, čeluste brzd, brzdové lanká, atď.).

Dajte pozor, aby sa mazivo nedostalo na ráfiky, brzdové platničky alebo kotúče. Mastnota znižuje ich účinok! Pokiaľ sa tak stane, odmastite znečistené časti napr. technickým benzínom.

Pravidelne kontrolujte hĺbku vzoru na plášťoch kolies, v prípade potreby vymeňte plášte za nové so zhodnými parametrami.

Kontrolujte stav samoistných matic (pokiaľ sa za jazdy samovoľne uvoľňujú, vymeňte ich za nové).

Pravidelne kontrolujte výplet kolies, nerovnomerné napnutie drôtov vo výplete môže spôsobiť ich praskanie alebo rozcentrovanie kolies.

Kolobežku udržiavajte v čistote, znečistenie otrite vlhkou handričkou. Skladujte ju vnútri na suchom a tienistom mieste,

dľhodobo ju nevystavujte zvýšenej vlhkosti ani extrémnym teplotám. Pred zazimovaním ošetrte antikoróznym prípravkom a pneumatiky nahustite na maximálnu hodnotu uvedenú na boku pláštá. Výrobca nezodpovedá za škody spôsobené zanedbaním údržby, neodborným zásahom, vlastnými úpravami alebo zlým zaobchádzaním.

Výrobok spĺňa zodpovedajúce normy EU (ČSN EN 14619) a získal certifikáty kvality a bezpečnosti od popredného českého skúšobného ústavu (Strojirenské zkušební ústav, s. p.).

Výrobca: INTREA-PIKO, s. r. o., Sasanková 2657/2, 106 00 Praha 10, Česká republika, www.yedoo.eu

Uplatnení práv zo zodpovednosti za vady

Všeobecné ustanovenia

Obsah, rozsah a trvanie práv kupujúceho z vadného plnenia tovaru sa riadi platnými predpismi Slovenskej republiky, predovšetkým príslušnými ustanoveniami Občianskeho zákonníka a súvisiacich predpisov a zákona č. 250/2007 Zb. o ochrane spotrebiteľa. Práva kupujúceho v zmysle znenia týchto predpisov nie sú týmto dokladom ani v ňom uvedenými informáciami nijako dotknuté.

Čas pre uplatnenie práv z vadného plnenia

Práva z vady pri zakúpení kolobežky Yedoo (ďalej len tovaru) si môže kupujúci uplatniť do uplynutia 36 mesiacov od jej zakúpenia a prevzatia. Ak kupujúci vytkne vadu tovaru oprávnené, lehota pre uplatnenie práv z vadného plnenia sa nezapočítava počas doby, kedy kupujúci nemôže tovar riadne užívať.

Spôsob uplatnenia práv z vadného plnenia

Práva z vadného plnenia sa uplatňujú u predajcu, u ktorého kupujúci tovar zakúpil (viď údaje nižšie). Pri uplatnení vady tovaru doporučujeme predložiť tento doklad, doklad o kúpe a kompletnú, nečistú zbravenú kolobežku. V prípade uplatnenia práv z vadného plnenia, alebo vykonania opravy dotknutého tovaru vystaví predajca kupujúcemu písomné potvrdenie.

Podmienky trvania práv z vadného plnenia

Pri montáži kolobežky musia byť dodržané pokyny uvedené v montážnom návode. Kolobežka musí byť využívaná výhradne na účel, na aký bola vyrobená. Kolobežka musí byť skladovaná a udržiavaná podľa výrobcu uvedených pokynov. Na závady spôsobené jednoznačne nesprávnou montážou, či používaním kolobežky v rozpore s užívateľskou príručkou sa zodpovednosť výrobcu nevzťahuje!

Model kolobežky

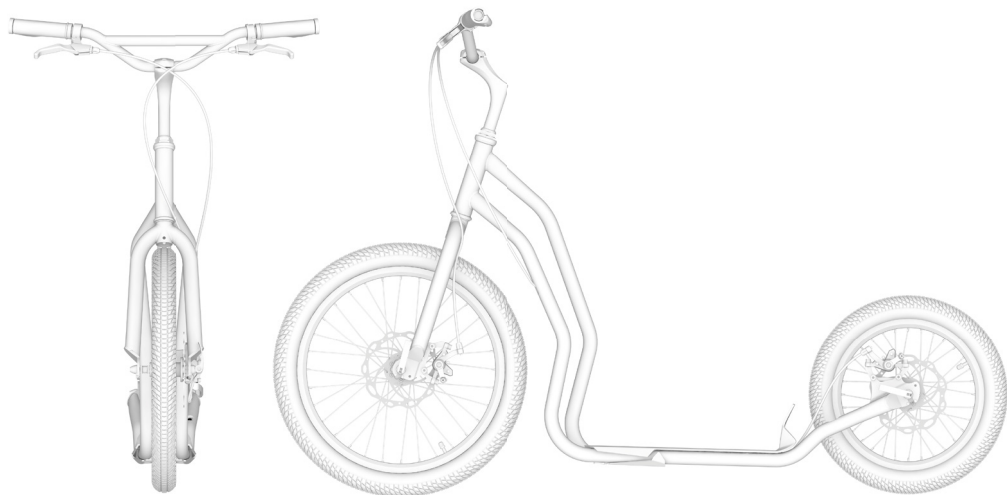
Výrobné číslo rámu:

Dátum predaja:

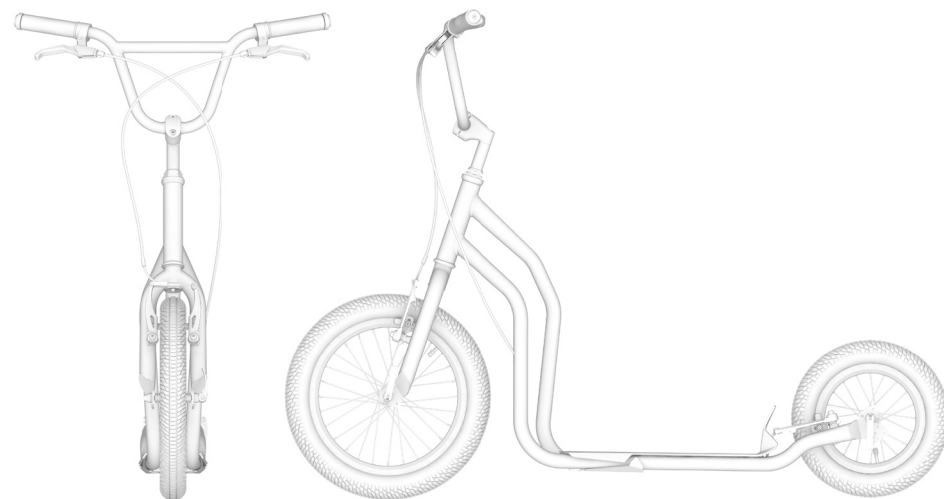
Predajca:

Pečiatka a podpis predajcu:

Yedoo Mezeq



Yedoo City / Cities



Yedoo Mula

