

Mini Goal 152 x 122 cm

Montageanleitung



Vielen Dank, dass Sie sich für ein Sport-Thieme-Produkt entschieden haben!

Damit Sie viel Freude an diesem Gerät haben und die Sicherheit gewährleistet ist, sollten Sie diese Anleitung zunächst vollständig durchlesen, bevor Sie mit der Montage beginnen. Für Fragen und Wünsche stehen wir Ihnen gerne zur Verfügung.

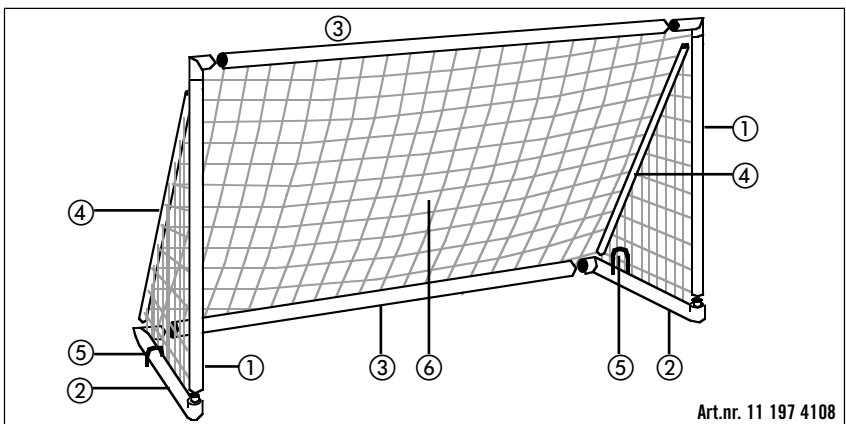
Das Mini Goal besteht aus:

- | | | | |
|---|-----------------|---|------------------|
| ① | 2 Seitenpfosten | ④ | 2 Diagonalfosten |
| ② | 2 Bodenpfosten | ⑤ | 2 Bodenanker |
| ③ | 2 Querpfosten | ⑥ | 1 Netz |
| | | | 1 Netz |
| | | | 1 Packung Clips |

Montageanleitung

1. Stecken Sie die einzelnen Pfosten ineinander, wie abgebildet
2. Das obere Ende des Netzes ist durch einen farbigen Bindfaden markiert; befestigen Sie die Clips am Netzende in einem Abstand von 3 Netzmaschen. Bringen Sie nun das Netz mit den Clips entlang der Torpfosten an. Haken Sie dabei die Clips so in das Netz ein, dass es sich um die Pfosten zieht.
3. Bevor Sie das Mini Goal mit den Bodenankern sichern, stellen Sie sicher, dass die Längspfosten senkrecht stehen und die Querlatten waagrecht angebracht sind.

Achtung! Das Mini Goal ist ausschließlich zum Fußball-Spiel bestimmt. Bitte überprüfen Sie vor Gebrauch: • Ist das Mini Goal vollständig und sicher aufgebaut? • Sind die Einzelteile fest ineinander gesteckt? • Ist sicher gestellt, dass das Mini Goal im Boden verankert und das Netz entsprechend der Anleitung befestigt ist? • Ist dafür gesorgt, dass das Mini Goal je nach Untergrund entsprechend den Möglichkeiten des Befestigungs-Systems gesichert ist? Und: Steigen Sie nicht auf das Netz oder den Torrahmen!



SPORT-THIEME®

SPORT-THIEME GmbH · 38367 Grasleben · www.sport-thieme.de
Tel.: 053 57/181 81 · Fax: 053 57/18190 · info@sport-thieme.de