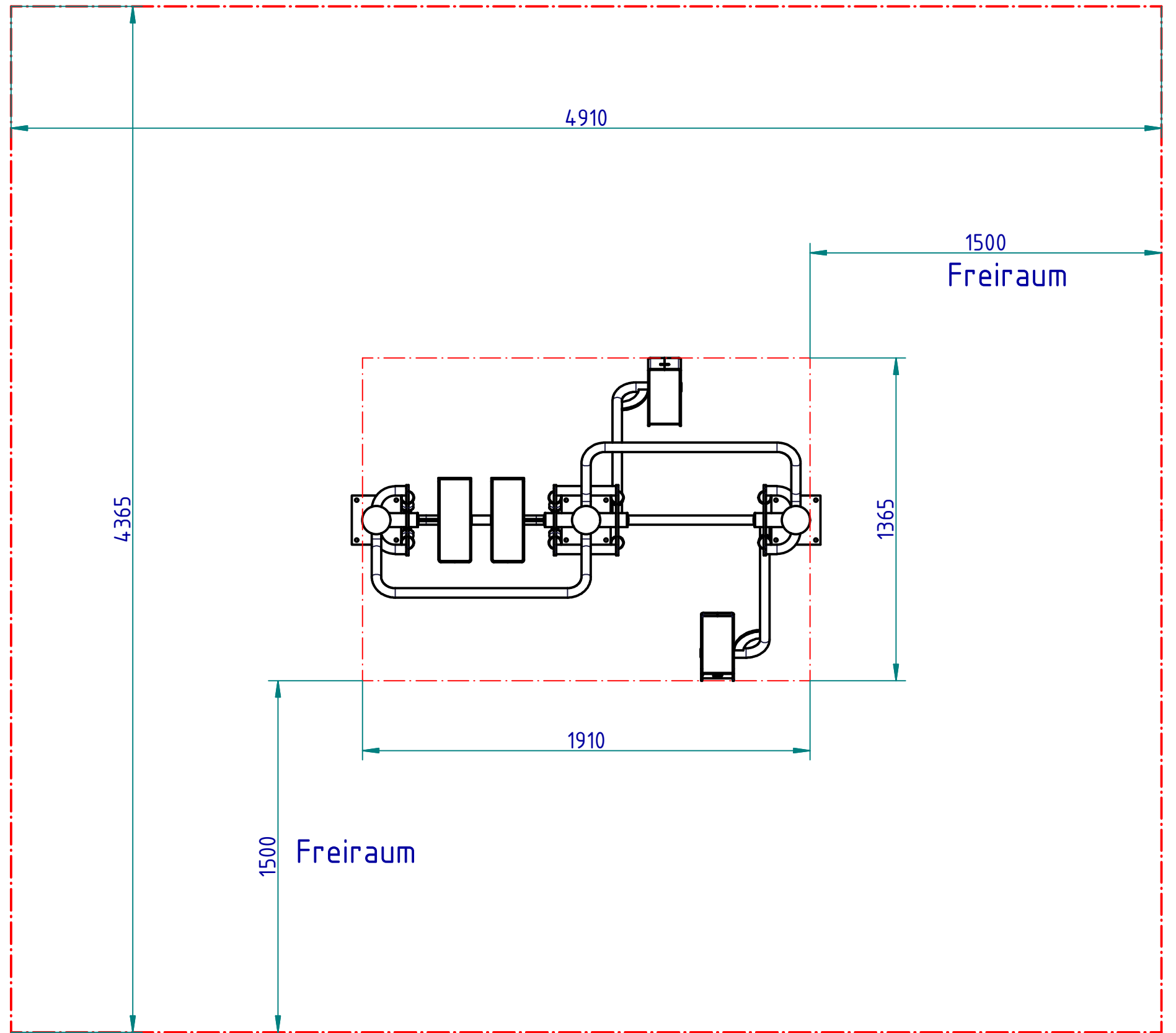


Fundament

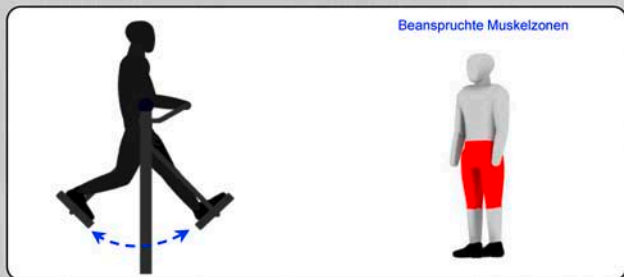


925029 DU0-Health Walker

# Health Walker Art.-Nr. 925009



Prüf-Nr.: 71362589



Mit den Füßen auf die dafür vorgesehenen Fußsteile stellen, mit den Händen an der Querstange festhalten und „laufen“.

Überanstrengung vermeiden!

- 👍 Koordination
- 👍 Vitalfunktionen
- 👍 Ausdauer

**14+**

**max.  
120 kg**

Während der Übung andere Personen und Tiere aus dem Bewegungsbereich fernhalten.

# Inspektions- und Wartungsanleitung Outdoor-Fitnessgeräte



Grundlage dieser Wartungsanleitung ist die DIN EN 1176-7, die in jedem Fall zu beachten ist.

Die regelmäßige Inspektion und Wartung Ihrer **Art|Outside GmbH** Produkte gemäß dieser Anleitung ist Voraussetzung für die Gewährleistung.

Zu allen Kontrollen empfehlen wir, die Geräte mit dem **Art|Outside GmbH** Reinigungsmittel zu reinigen, bitte keine ätzenden, scharfen oder rauen Hilfsmittel benutzen. Anschließend das **Art|Outside GmbH** Pflegemittel auftragen.

## Empfohlene Wartungsintervalle:

### **Wöchentlich:**

#### *Sichtkontrolle (visuelle Routine-Inspektion)*

*Inspektion zur Erkennung offensichtlicher Gefährdungen, die sich als Folge normaler Benutzung, Vandalismus oder durch Witterungseinflüsse ergeben können. Eine tägliche Kontrolle empfiehlt sich bei stark beanspruchten oder vandalismusgefährdeten Standorten. Ebenso können klimatische Bedingungen und das Alter der Geräte eine tägliche Kontrolle erfordern.*

Prüfen Sie die Standorte und Geräte auf:

- Bauliche Unversehrtheit des Gerätes
  - Eventuell vorhandene Fremdkörper entfernen oder beschädigte Bauteile austauschen.
- Durch Vandalismus oder Verschleiß möglicherweise entstandene scharfe Kanten
  - Scharfe Kanten beseitigen oder entsprechendes Bauteil ersetzen.
- Verunreinigungen oder zu Verletzungen führende Gegenstände im Bewegungs- und Fallbereich
  - Verunreinigungen und Fremdkörper entfernen
- Freiliegende Fundamente
  - Mit entsprechendem Füllmaterial wieder andecken
- Einbauhöhe (eine Markierung zur Füllhöhe des Fallschutzmaterials ist im unteren Bereich der Hauptsäulen angebracht)
  - Bei Abweichung richtige Einbauhöhe wieder herstellen
- Fehlende oder lose sitzende Bauteile
  - Bauteile ersetzen bzw. wieder fest ziehen.
- Sichtbare Beschädigung der Anschlagdämpfer
  - Anschlagdämpfer austauschen
- Übungsanleitung
  - Bei Fehlen oder Beschädigung durch neue Anleitung ersetzen.



**Vierteljährlich:**

**Funktionskontrolle ( operative Inspektion)**

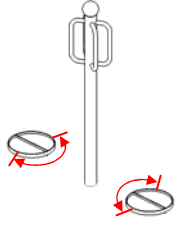
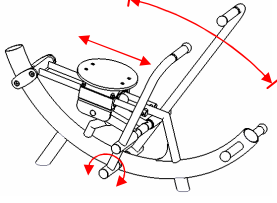
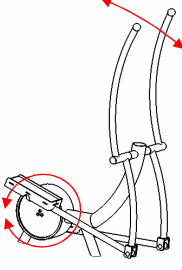
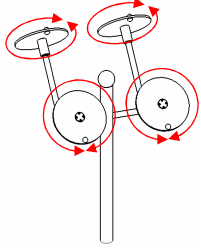
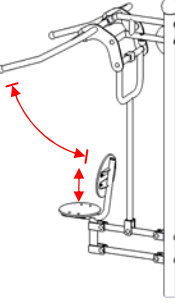
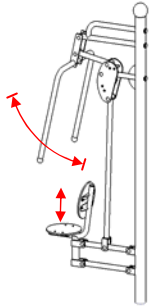
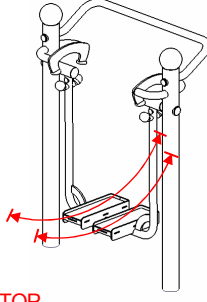
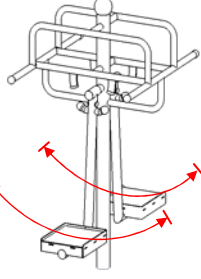
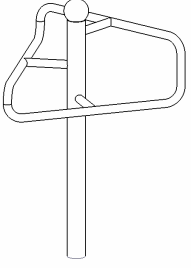
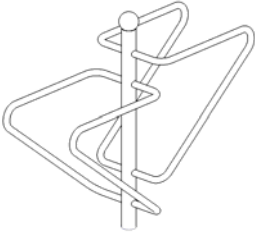
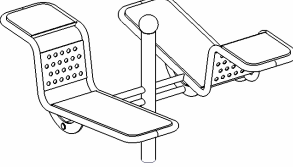
Überprüfung der Funktionsfähigkeit und der Stabilität der Geräte.

Im Rahmen der Funktionskontrolle prüfen Sie **zusätzlich zur Sichtkontrolle** die Geräte auf:

- Leichtgängigkeit aller beweglichen Bauteile

→ rotierende Bewegungen: Gleichmäßiger und freier Rundlauf

→ geradlinige Bewegungen: Fließende, ruckfreie Bewegung der Betätigungen

<b>Bewegliche Geräte</b>			
<b>Waist Twister 925003</b>	<b>Handle Boat 925004</b>	<b>Ski Stepper 925005</b>	<b>Push Hands 925006</b>
			
— STOP	— STOP		
<b>Pull Down Challenger 925007</b>	<b>Power Push 925008</b>	<b>Health Walker 925009 / 925029</b>	<b>Mini Ski 925010</b>
			
— STOP	— STOP	— STOP	— STOP
<b>Starre Geräte</b>			
<b>Leg Stretch 925001</b>	<b>Parallel Rails 925002</b>	<b>Sit Up 925011</b>	
			

- Korrosionsstellen durch Fremdmaterialeinwirkung

→ Mit geeigneten Pflegemitteln der **Art|Outside GmbH** entfernen



Art|Outside GmbH · Gassenfeld 7 · 35216 Biedenkopf-Wallau

Handelsregister Marburg HRB 4938 · UST-IdNr. DE 241921148 Finanzamt Gießen · Geschäftsführer Peter Stremel ·

Bankverbindung Sparkasse Battenberg · Konto 34 066 · BLZ 517 522 67 · IBAN DE47 5175 2267 0000 0340 66 · SWIFT-BIC. HELADEF1BAT

Telefon 0 64 61 / 759 34 30 · Fax 0 64 61 / 759 34 31 · info@art-outside-gmbh.com · www.art-outside-gmbh.com

## Jährlich:

### *Hauptinspektion zur Feststellung des betriebssicheren Gesamtzustandes der Geräte und ihrer Standorte*

Die Hauptinspektion beinhaltet neben der **visuellen Routine-Inspektion** auch die **operative Inspektion**.

Zusätzlich prüfen Sie:

- Unversehrtheit der Fundamente  
→ Bei gebrochenen oder stark beschädigten Fundamenten, Gerät abbauen und neu einbetonieren.
- Verankerung der Geräte auf den Fundamenten (Standicherheit der Geräte)  
→ Lose Verschraubungen wieder fest anziehen.

Wenn die Stabilität des Gerätes von nur einer Hauptsäule abhängt (Einbein-Anlage), so ist die Inspektion besonders sorgfältig durchzuführen, z.B. durch Überwachung der Alterung des Materials der Hauptsäule und, falls notwendig, durch Außerbetriebnahme vor dem Ende der Lebensdauer.

- Sicherheits- und Funktionsbeeinträchtigung durch Veränderung des Umfeldes  
→ z.B. in den Bewegungsbereich hineinragende Äste entfernen

Die Lagerstellen sind wartungsfrei, es ist kein Abschmieren der Lager erforderlich.

Mit der Inspektion und Wartung beauftragte Personen müssen ausreichend qualifiziert sein. Alle Prüfungen und Maßnahmen sind in einem geeigneten Prüfplan zu dokumentieren.

Wird im Zuge der Inspektion ein Mangel festgestellt, d.h. es liegt bereits ein Schaden vor oder es bahnt sich ein Schaden an, ist die Nichtbenutzung des Gerätes sofort sicherzustellen und der Mangel umgehend zu beheben.

Sind Verschleißteile auszutauschen ist ebenfalls zu gewährleisten, dass eine Benutzung des betreffenden Gerätes während der Reparatur ausgeschlossen ist.

Bei schwerwiegenden Beanstandungen ist der Hersteller zu informieren und das Gerät außer Betrieb zu nehmen. Der Standort ist entsprechend zu kennzeichnen.

