

## Winther Ersatzteile für Turtlebus 8900802



**8830915 Bremsbügel**



**8850882 Gurtset komplett**



**8850883 Gurtspanner für Sitz**



**8850884 Gurtschloss 3 Pkt.**



**8850885 verstellbare Gurtschnalle  
Sitz**



**8815654 Schaumstoff für Handgriff**



**8850881 Sitzbezüge 2er Set**



**8850859 Sicherheitsband**

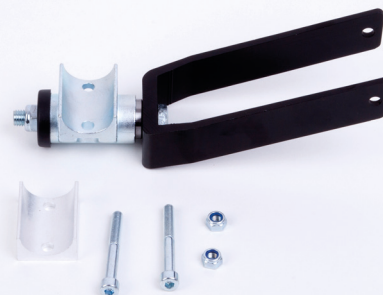




**8815744 Vorderrad (neu)**



**8850874 Radaufhängung**



**8831171 Vorderrad mit Radaufhängung (Set)**



**8850897 Reifensatz komplett**



**8815746 Hinterrad (neu) links**



**8815745 Hinterrad (neu) rechts**

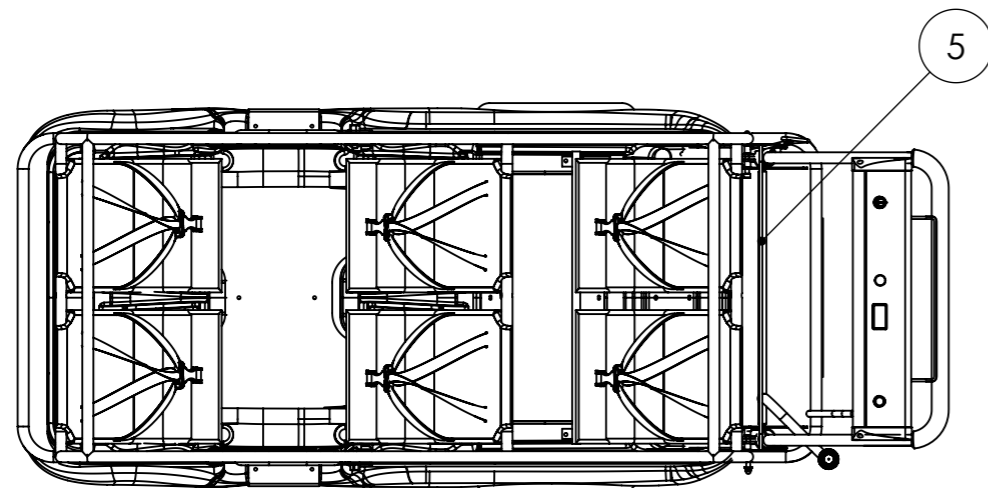
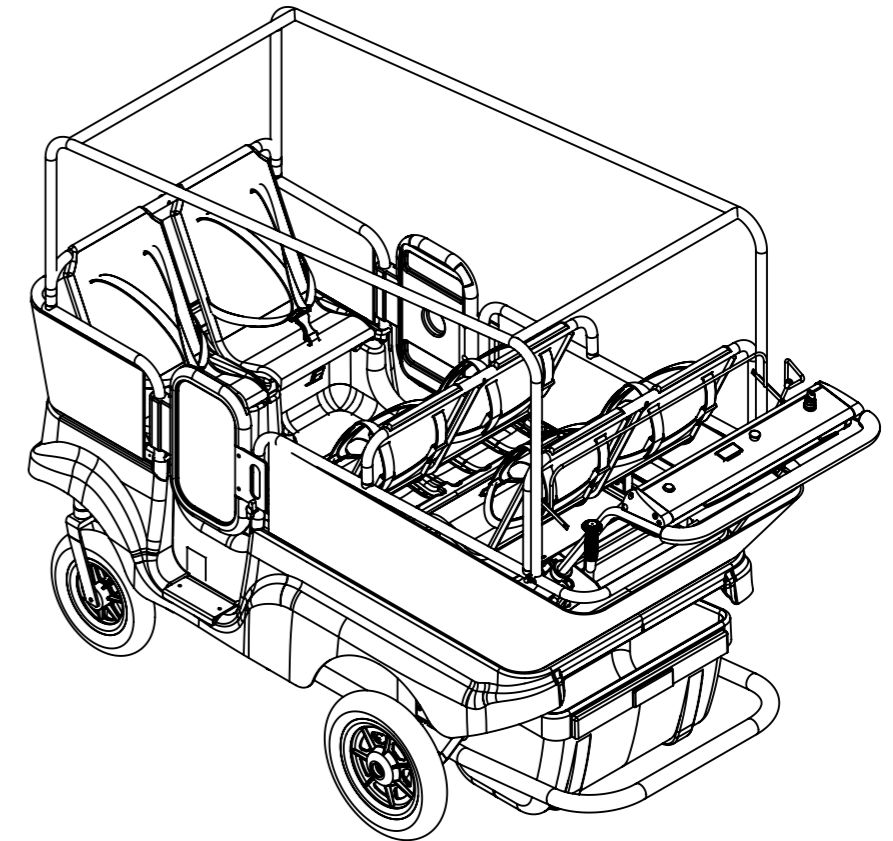
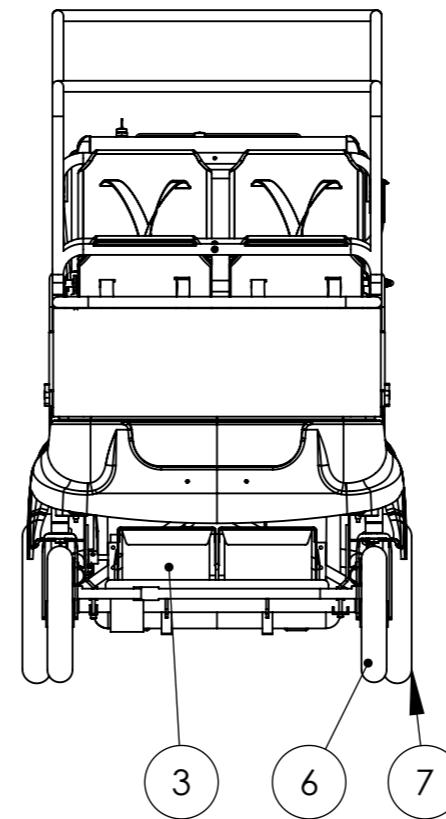
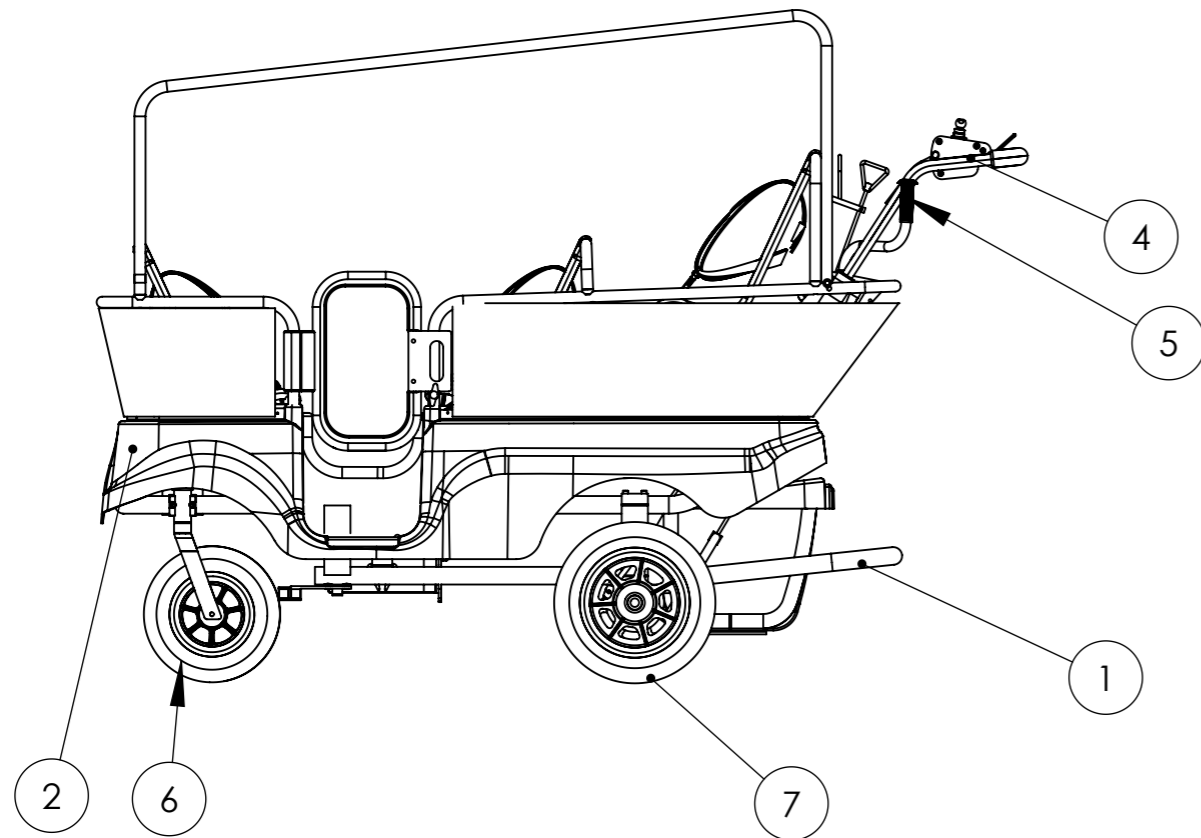


**8850890 Vorderrad (alt)**



**8850889 Hinterrad (alt)**





ITEM NO.	PART NUMBER	DESCRIPTION	Default/ QTY.
1	30104	Stel	1
2	30105	Kabine turtlebus 6	1
3	30106	Strømforsyning E-motorbus	1
4	30107	Styr & betjeningspanel	1
5	30108	Bremser E- motorbus	1
6	30094	Forhjulsenhed motor bus 1	2
7	30081	Transaksel montage	1



A.Winther A/S  
 Rygesmindevej 2  
 8653 Them, DK  
 +45 86 84 72 88  
 www.a-winther.com  
 win@a-winther.com

Emnenar.:  
 801.75 børnebus 6 pers.

Emnenavn:  
 E-Turtle kiddy bus

Dato:  
 29. marts 2016

Initialer:  
 EMN

A3

Scale:  
 1:15