

Doppel-Hangelstrecke

FSW213

Art.NR. 3177916

KOMPAN
Let's play



Produktnummer FSW21300-0900

Allgemeine Produktinformation

Maße L x B x H 443x119x240 cm

Empfohlenes Alter 13+

Kapazität (Nutzer) 8

Farbauswahl 



Die Hangelstrecke ist vielleicht das bekannteste aller Hindernislauf-Elemente. Das Ziel ist es, auf die andere Seite zu gelangen, ohne die Füße zu benutzen. Dies trainiert die Kraft des Oberkörpers und die Kreuzkoordination. Diese Hangelstrecke ist sehr breit und hoch ausgelegt, um sicherzustellen, dass jeder sich frei bewegen kann. Um sicherzustellen, dass

jeder die Hangelstrecke erreichen kann, gibt es 4 Podeste in verschiedenen Höhen. Als Einzelgerät eignet sich die Doppel-Hangelstrecke hervorragend für das Training in der Gruppe. Sie bietet Platz für 8 Personen, um Klimmzugübungen durchzuführen oder den Schlingentrainer für ein Ganzkörper-Workout zu integrieren.



Änderungen und Irrtümer vorbehalten.

Doppel-Hangelstrecke

FSW213



Die Pfosten sind aus Ø 101,6 x 2 mm, aus vorverzinktem Kohlenstoffstahl gefertigt und pulverbeschichtet, ein hervorragender Schutz bei allen Wetterbedingungen.



Die Verbinder sind aus druckgegossenem Aluminium hergestellt, das speziell für den Außenbereich und starke Beanspruchung legiert ist. Die Schrauben zur Befestigung der Verbinder sind aus Edelstahl und durch Zink-Unterlegscheiben geschützt.



Die Stufen bestehen aus extrudiertem Aluminium mit einer rutschfesten Oberfläche. Aluminium hat eine hohe Korrosionsbeständigkeit und gewährleistet die Haltbarkeit des Produkts. Die Stufen wurden in Höhen von 34,7 cm und 54,7 cm montiert, was einen leichten Zugang zum Erreichen der Überkopfaktivität ermöglicht.

Produktnummer FSW21300-0900

Montage-Information

Max. freie Fallhöhe	133 cm
Fläche des Fallraums	27,5 m ²
Anzahl Monteure	2
Gesamt-Montagezeit	4.9
Erforderlicher Erdaushub	0,17 m ³
Betonbedarf	0,08 m ³
Fundamenttiefe (Standard)	90 cm
Versandgewicht	237 kg
Verankerungsoptionen	TV ✓ OFM ✓

Garantie-Information

Verzinkter Stahl	Lebenslang
Pfosten	10 Jahre
Ersatzteilgarantie	10 Jahre



Alle KOMPAN Fitnessprodukte entsprechen den ASTM F3101 & EN16630 Outdoor Fitness Standards. Belastungstests werden als statischer Test durchgeführt, indem dynamische Faktoren sowie Sicherheitsfaktoren zu der spezifizierten Belastung von 78 kg pro Benutzer hinzugefügt werden. Ein für 1 Benutzer bestimmtes Produkt wird mit 420 kg belastet.



Das Informationsschild besteht aus PA6 (Polyamid) und zeigt die wichtigste Übung und einen QR-Code. Nach dem Scannen führt der QR-Code zu einer animierten Darstellung der Übung und bietet die Möglichkeit, die KOMPAN Sport & Fitness App herunterzuladen, die eine große Anzahl von Übungen und Workouts bietet.



KOMPAN Fitnessprodukte sind standardmäßig in Orange (RAL2010) und Grau (RAL7012) erhältlich. Alle anderen RAL-Farben sind auf Anfrage erhältlich. Es wird immer möglich sein, die Umgebung oder das Farbschema anzupassen!

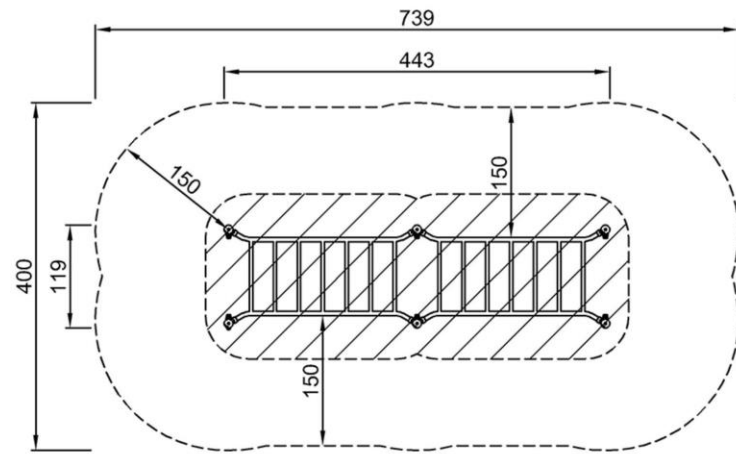


Doppel-Hangelstrecke

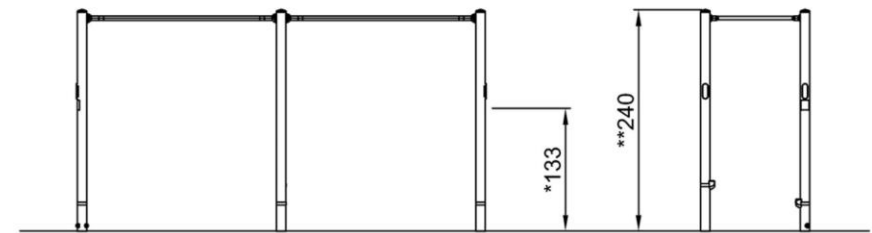
FSW213

* Max freie Fallhöhe | ** Gesamthöhe | *** Fläche des Fallraums

* Max freie Fallhöhe | ** Gesamthöhe



FSW21300
*133cm
**240cm
***27.5m²



FSW21300
1:100

[Klicken Sie hier, um die DRAUFSICHT im Maßstab 1:100 anzuzeigen](#)

[Klicken Sie hier, um die SEITENANSICHT im Maßstab 1:100 anzuzeigen](#)