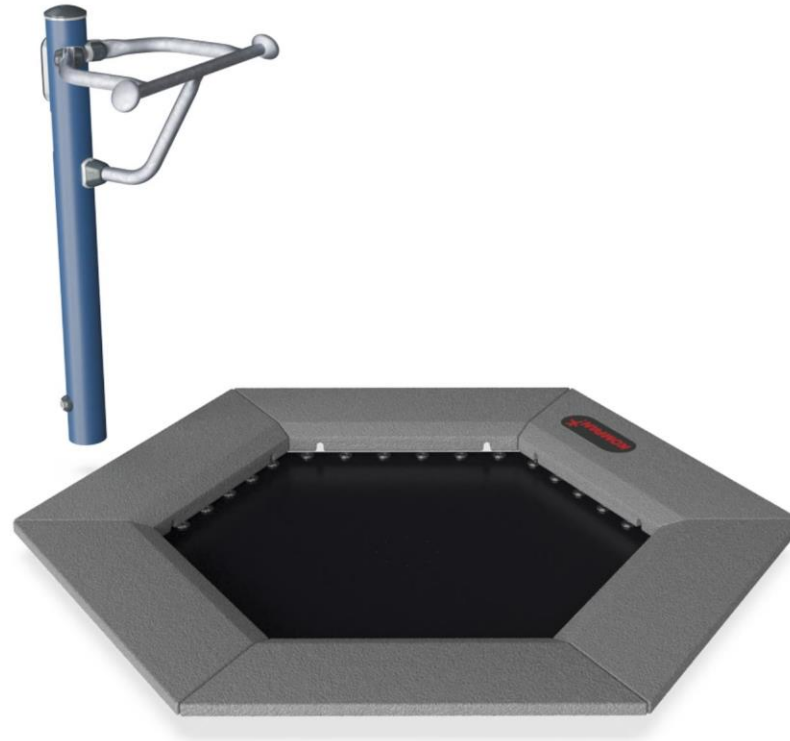


Fitness Jumper

FSW232

Art:Nr. 3178704

KOMPAN
Let's play



Produktnummer FSW23200-0902

Allgemeine Produktinformation

Maße L x B x H 192x188x117 cm

Empfohlenes Alter 13+

Kapazität (Nutzer) 1

Farbauswahl 

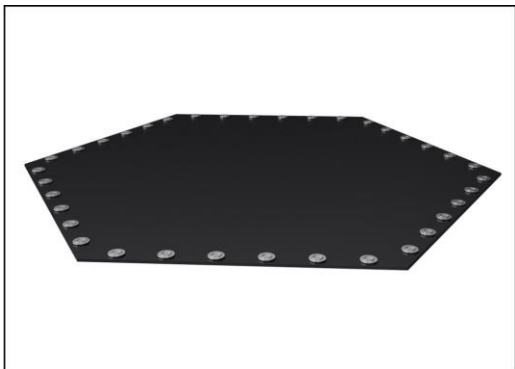


In den letzten 10 Jahren ist Jumping Fitness immer beliebter geworden. Der Grund dafür ist ganz einfach: Es macht unheimlich viel Spaß, bringt jeden schnell ins Schwitzen und ist insgesamt ein ideales Workout. Auf einem federnden Untergrund zu springen und sich mit der eigenen Phantasie die verschiedensten Sprünge auszudenken, ist geistig befreiend und

etwas, das wirklich jeder tun kann. Der Spaß hält motiviert, unterhält und führt zu gesteigerter Aktivität. Die Handgriffe bieten Anfängern Unterstützung und bieten zusätzlich die Möglichkeit, die Intensität des Trainings noch zu steigern.

Fitness Jumper

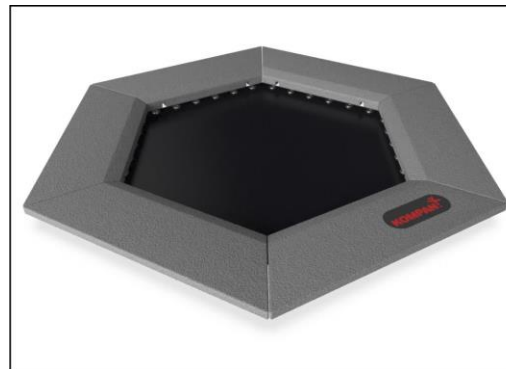
FSW232



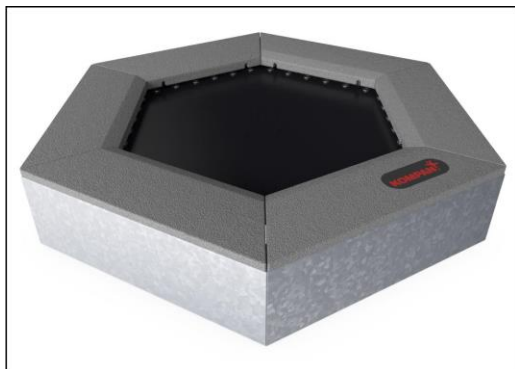
Die Sprungmembranen sind aus 6,0 mm dickem EP-Ethylen-Propylen-Förderband mit Polyester-Polyamidgewebe-Karkasse gefertigt. Die Federbefestigungen sind beidseitig mit Stahlbuchsen und Unterlegscheiben verstärkt. Die Membrane ist ozonbeständig und mit 5 mittig angeordneten Wasserablauflöchern ausgestattet.



Alle 36 Federn sind aus rostfreiem Stahl gefertigt, um eine lange Lebensdauer und hervorragende Korrosionsbeständigkeit zu gewährleisten. Der Stahldraht ist 3,2 mm dick und die letzten fünf Windungen sind kegelförmig, um eine lange Lebensdauer des Jumpers zu gewährleisten.



Die Platten sind aus grauem granuliertem Recyclinggummi (SBR/NR) geformt, und das KOMPAN-Logo besteht aus EPDM (Ethylen-Propylen-Dien-Monomer). Im Inneren jeder der Gummiplatten befindet sich eine 3 mm dicke feuerverzinkte Stahlplatte.



Alle Stahlteile sind aus Carbonstahl S235 in einer Stärke von 3 mm gefertigt. Die Seitenwände, die Stützwände für den oberen Rahmen, die gebogenen Platten mit Styrol-Butadien-Kautschuk (Gummi-Kunststoff) und die flachen Platten für die ebenerdige In-Situ-Montage (bündig mit dem Fallschutz) sind feuerverzinkt.



Als einzigartiges Merkmal können die SBR-Platten zur Reinigung und Wartung entfernt werden. Durch Lösen von sechs Schrauben kann die SBR-Platte angehoben werden, um sie zu öffnen und Zugang zu den Federn zu erhalten (siehe Anleitung auf KOMPAN Master).



Der Stützgriff ist 530 mm breit. Der Griff befindet sich 1050 mm über dem Boden und 1140 mm über der Jumper Membran. Der Griff ist aus einer HDG-Stange mit einem Durchmesser von 32 mm gefertigt.

Produktnummer FSW23200-0902

Montage-Information

Max. freie Fallhöhe	100 cm
Fläche des Fallraums	13,3 m ²
Anzahl Monteure	2
Gesamt-Montagezeit	4.6
Erforderlicher Erdaushub	1,15 m ³
Betonbedarf	1,02 m ³
Fundamenttiefe (Standard)	90 cm
Versandgewicht	329 kg
Verankerungsoptionen	

Garantie-Information

Jumper-Federn	2 Jahre
Sprungbettmaterial	2 Jahre
Verzinkter Stahl	Lebenslang
SBR Gummi	2 Jahre
Ersatzteilgarantie	10 Jahre

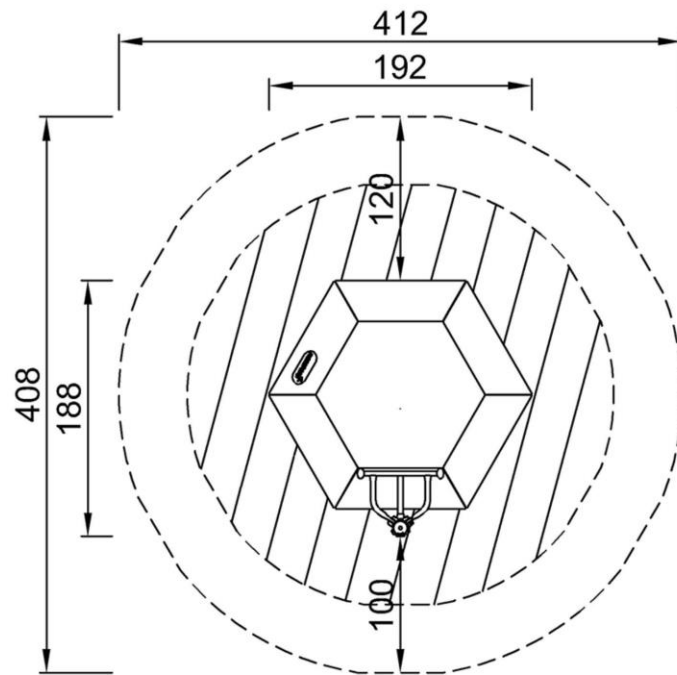


Fitness Jumper

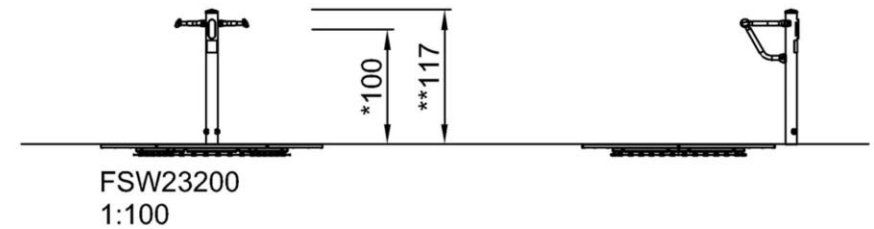
FSW232

* Max freie Fallhöhe | ** Gesamthöhe | *** Fläche des Fallraums

* Max freie Fallhöhe | ** Gesamthöhe



FSW23200
*100cm
**117cm
***13.3m²



[Klicken Sie hier, um die DRAUFSICHT im Maßstab 1:100 anzuzeigen](#)

[Klicken Sie hier, um die SEITENANSICHT im Maßstab 1:100 anzuzeigen](#)