

Sicherheitsbereiche für Spielplatz- & Kindergarten-Trampoline

Sicherheitsbereiche und -abstände	Seitlich	Seitlich wenn in Reihe angeordnet*1	Oben*2
Sport-Thieme Adventure-Tramp Modelle	2 m	2 x 3 m	3,5 m

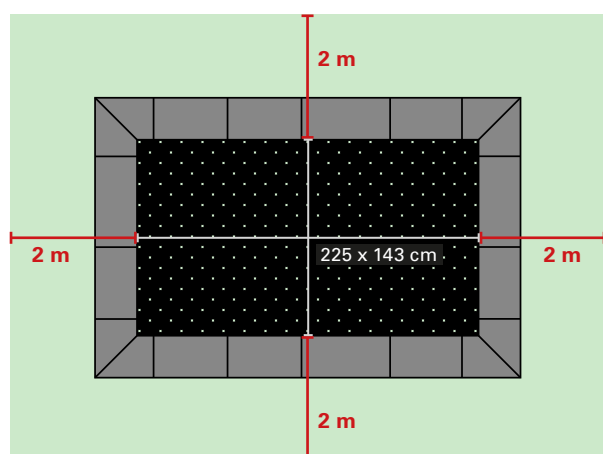
*1 Falls eine festgelegte Bewegungsrichtung existiert, muss ein Sicherheitsbereich von mindestens 3 m Länge an den Seiten des Ein- und Ausprungs berücksichtigt werden! *Siehe Seite 2.*

*2 Über dem Trampolin sollte mindestens 3,50 m freier Raum sein (keine Äste, Stromleitungen usw.).

Sicherheitsbereich ab Ende des Sprungtuchs / Innenkante Fallschutz:

Sport-Thieme Adventure-Tramp Modelle

- Sport-Thieme Adventure-Tramp „Kindergarten“ (Art. 97506)
- Sport-Thieme Adventure-Tramp „Playground“ (Art. 97505; 97505B)



Sicherheitsbereich für alle Spielplatz- & Kindergarten-Trampoline wenn in Reihe angeordnet:

Falls eine festgelegte Bewegungsrichtung existiert, muss ein Sicherheitsbereich von mindestens 3 m Länge an den Seiten des Ein- und Ausprungs berücksichtigt werden!

