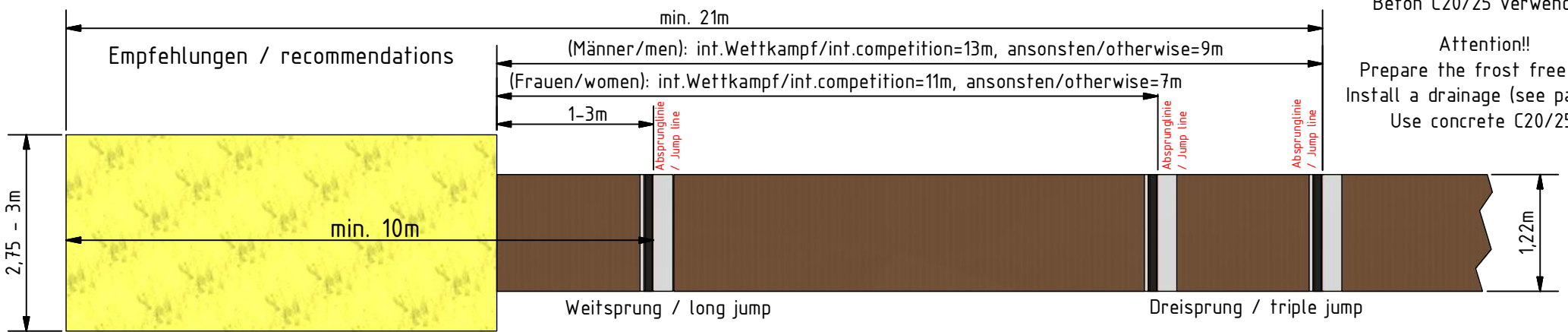


Achtung!!
 Frostsichere Gründung vorbereiten.
 Drainage einbauen (siehe Bl. 2).
 Beton C20/25 verwenden.

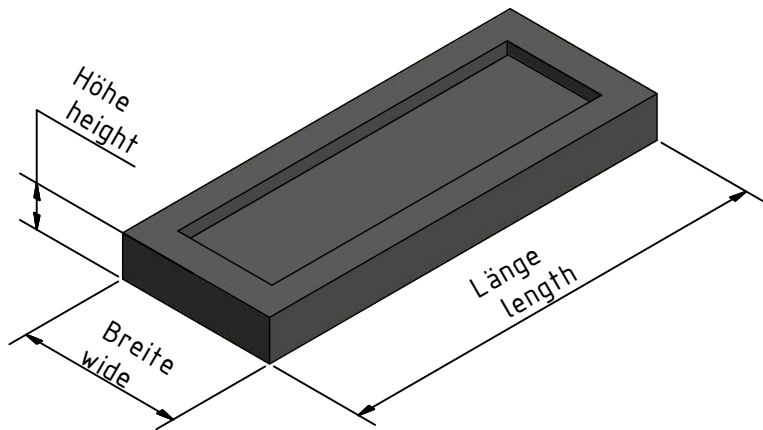
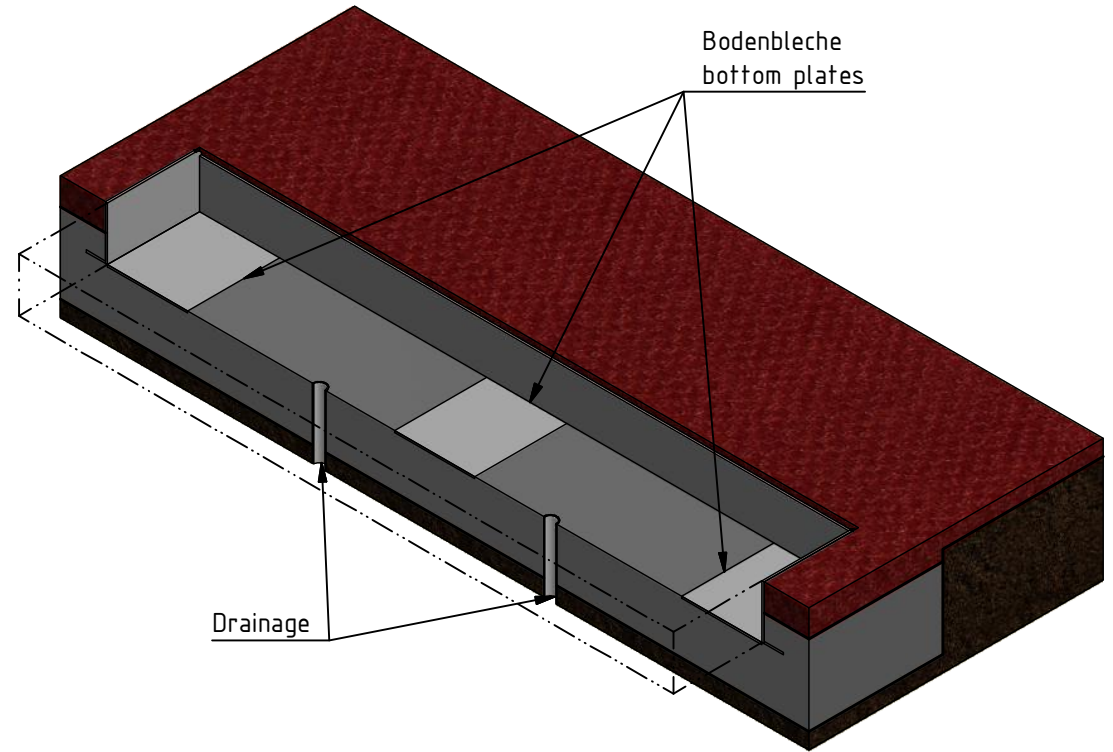
Attention!!
 Prepare the frost free bed.
 Install a drainage (see page 2).
 Use concrete C20/25.



Fundamente siehe Blatt 2!!
 Foundation see page 2!!

Maßstab:		Datum	Name
Maßangaben in: mm	Gezeichnet	13.11.2009	M.Ludwig
Werkstoff:	Kontrolliert		
Gewicht: -	Aktualisiert		

Einbauwanne für Weit- und Dreisprung	Foundation tray for Long- and Triple Jump
--	---



Drainage (z.B. durch zwei Rohre) mittig im Fundament platzieren.

Drainage (e.g. through two pipes) in the middle of foundation.

Die Drainage schließt bündig mit den Bodenblechen der Einbauwanne ab!

The drainage must not be placed over the bottom plates of the foundation tray!

Fundamentgröße / foundation size

Einbauwanne foundation tray	LxBxH LxWxD
122x20x10cm	1450x400x150cm
122x30x10cm	1450x500x150cm
122x34x10cm	1450x550x150cm

Maßstab: Maßangaben in: mm	Gezeichnet	Datum	Name	Einbauwanne für Weit- und Dreisprung	Foundation tray for Long- and Triple Jump	
Werkstoff:	Kontrolliert	13.11.2009	M.Ludwig			
Gewicht: -	Aktualisiert					
				Einbauanleitung	Mounting Instruction	A4