

Lattenrost „Exklusiv“

Vielen Dank, dass Sie sich für ein Sport-Thieme Produkt entschieden haben!

Damit Sie viel Freude an diesem Produkt haben und die Sicherheit gewährleistet ist, sollten Sie diese Anleitung vor dem Gebrauch zunächst vollständig durchlesen.

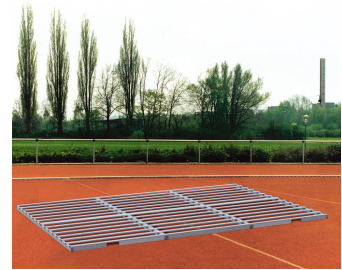
Bewahren Sie die Anleitung gut auf. Für Fragen und Wünsche stehen wir Ihnen gerne zur Verfügung

Das Lattenrost „Exklusiv“ – Das Auflageraster aus Aluminium

Das Lattenrost „Exklusiv“ ist ein unverwüstliches Auflageraster aus Aluminium **und wird individuell gefertigt. Je nach Größe ist es 2- oder 3-teilig.** Der Abstand zwischen den einzelnen Streben beträgt 17,5 cm. Der Lattenrost hat eine Höhe von 10 cm. Rechteckprofile bilden die Unterkonstruktion. Die Aluminium-Bohlen sind mit der Unterkonstruktion verschweißt. Der Vorteil des Lattenrostes besteht darin, dass Ihre Sprunganlage vor Dauerfeuchtigkeit geschützt und perfekt unterlüftet wird. Auf Wunsch ist das Auflageraster auch mit Aussparungen für Einstichkästen lieferbar.

Produktdetails:

- Höhe: 10 cm
- Aus Aluminium
- Abstand zwischen einzelnen Streben: 17,5 cm
- Rechteckprofile bilden die Unterkonstruktion
- Mit Unterkonstruktion verschweißte Aluminiumbohlen (80
- Lieferung inkl. 6-Kantschrauben zum Verbinden der einzelnen Elemente



Wartungshinweise und Pflege / Zusatzinformationen



Hinweis zur regelmäßigen Kontrolle.

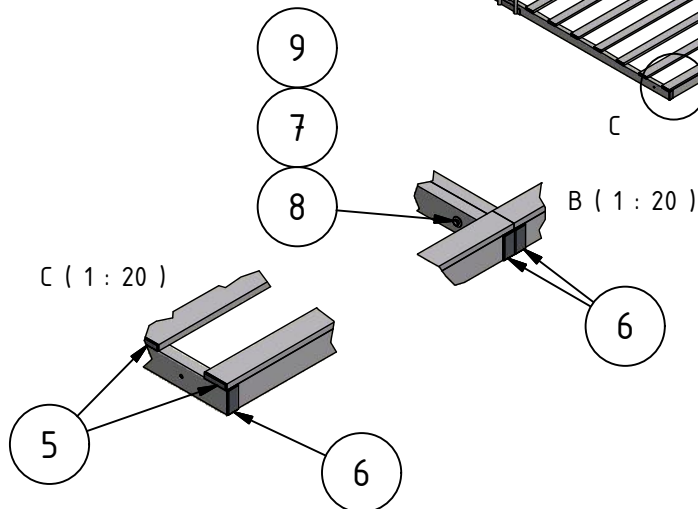
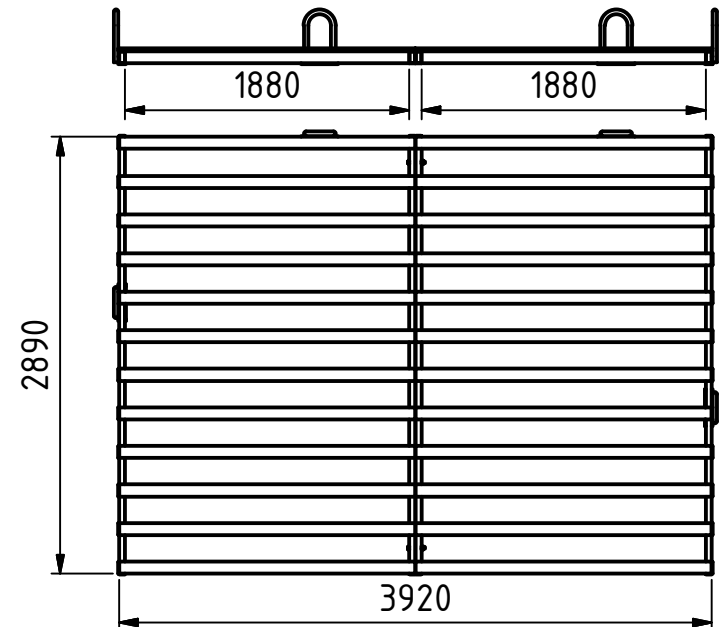
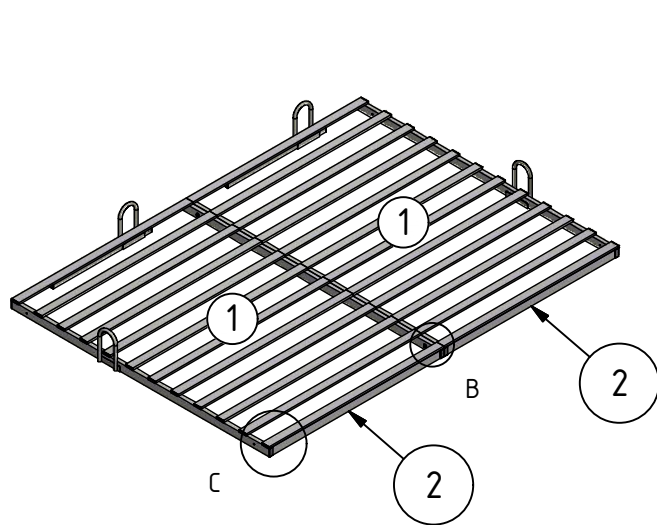
- Führen Sie in regelmäßigen Abständen eine Sichtprüfung durch
- Aufgrund unserer kontinuierlichen Qualitätsprüfung der Produkte können sich technische Änderungen ergeben, die zu geringfügigen Abweichungen in der Anleitung führen
- Kontrollieren Sie regelmäßig die Schraubverbindungen auf ihren festen Sitz
- Prüfen Sie das Gerät auf eventuelle Beschädigungen und tauschen Sie verschlissene Teile aus. Überprüfen Sie den Zustand von Polsterelementen, denn durch die Nutzung können Gebrauchsspuren entstehen

Bei Fragen stehen wir Ihnen gerne zur Verfügung!

Ihr Sport-Thieme Team

Stückliste

Pos.	Menge	Bezeichnung	Länge	(lichte)	1.Winkel	2.Winkel	Kommentar
1	2	Segment 2x3					
2	2	Vierkantprofil 80x20x2mm	1880 mm				mit Pos.1 verschweißt
3	2	Vierkantprofil 80x40x2mm	1100 mm				mit Pos.1 verschweißt
4	4	Mattenhalter					
5	24	KU-Kappe 20x80					
6	12	KU-Kappe 40x80					
7	4	Unterlegscheibe					DIN 9021 - 10,5
8	2	Sechskantschraube					DIN 931 (ISO 4014) - M10 x 100
9	2	Sechskantmutter mit Klemmteil					DIN 982 (ISO 7040) - M10



Alle Abstände ohne KU-Kappen !

Maßstab: 1 : 50		Datum	Name
Maßangaben in: mm	Gezeichnet	12.08.2010	M.Ludwig
Werkstoff: Aluminium	Kontrolliert		
Gewicht: -	Aktualisiert	30.11.2010	M.Ludwig

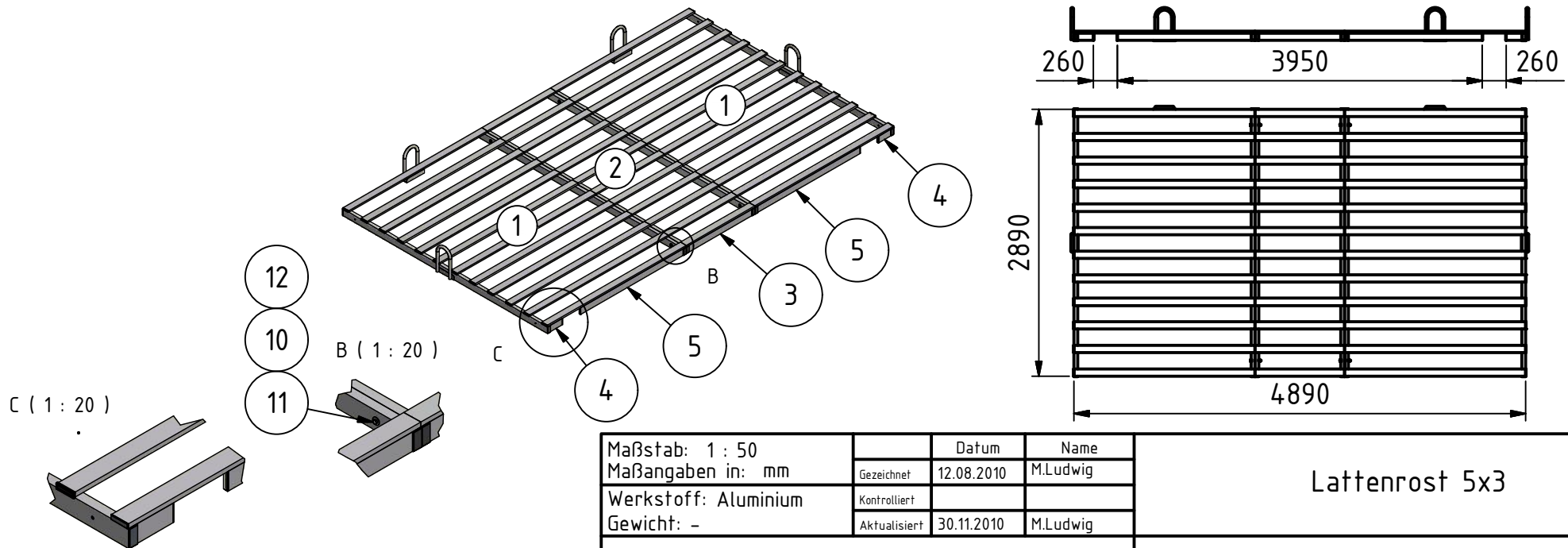
Lattenrost 4x3

Produktionszeichnung

A4

Stückliste

Pos.	Menge	Bezeichnung	Länge	(lichte)	1.Winkel	2.Winkel	Kommentar
1	2	Segment 2x3					
2	1	Segment 1x3					
3	1	Vierkantprofil 80x20x2mm	890 mm				mit Pos.2 verschweißt
4	2	Vierkantprofil 80x20x2mm	170 mm				mit Pos.1 verschweißt
5	2	Vierkantprofil 80x20x2mm	1450 mm				mit Pos.1 verschweißt
7	4	Mattenhalter					
10	8	Unterlegscheibe					DIN 9021 - 10,5
11	4	Sechskantschraube					DIN 931 (ISO 4014) - M10 x 100
12	4	Sechskantmutter mit Klemmteil					DIN 982 (ISO 7040) - M10
17	12	KU-Kappe 40x80					
18	28	KU-Kappe 20x80					



Alle Abstände ohne KU-Kappen !

Maßstab: 1 : 50		Datum	Name
Maßangaben in: mm	Gezeichnet	12.08.2010	M.Ludwig
Werkstoff: Aluminium	Kontrolliert		
Gewicht: -	Aktualisiert	30.11.2010	M.Ludwig

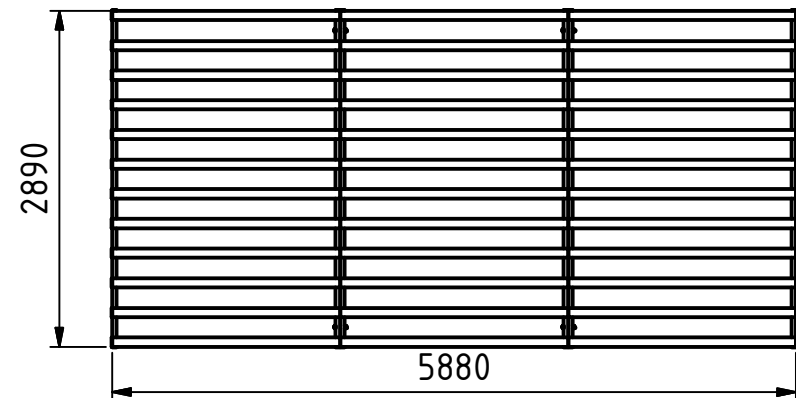
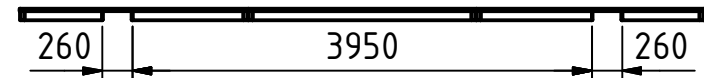
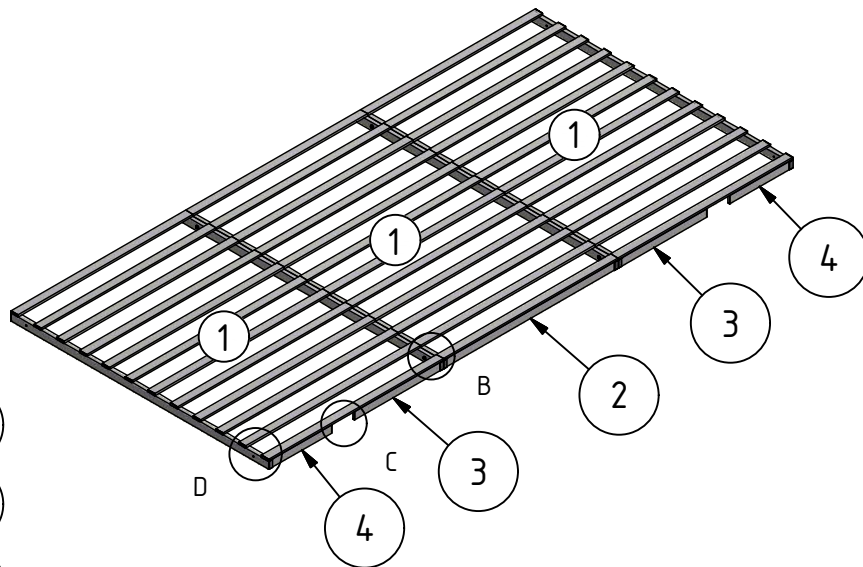
Lattenrost 5x3

Produktionszeichnung

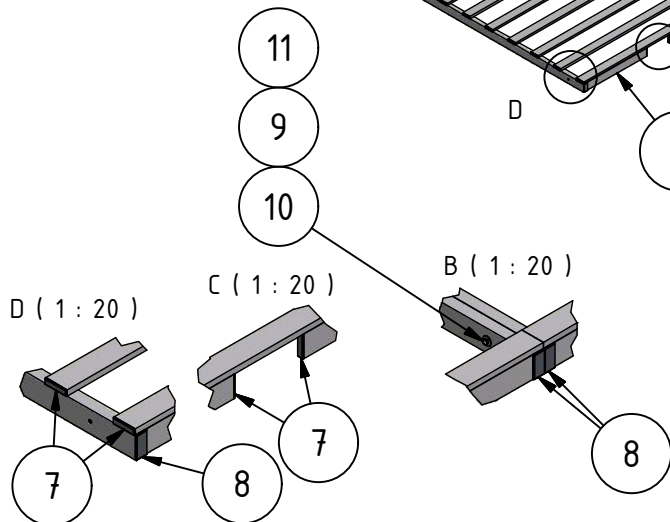
A4

Stückliste

Pos.	Menge	Bezeichnung	Länge	(lichte)	1.Winkel	2.Winkel	Kommentar
1	3	Segment 2x3					
2	1	Vierkantprofil 80x20x2mm	1880 mm				mit Pos.1 verschweißt
3	2	Vierkantprofil 80x20x2mm	955 mm				mit Pos.1 verschweißt
4	2	Vierkantprofil 80x20x2mm	665 mm				mit Pos.1 verschweißt
7	28	KU-Kappe 20x80					
8	12	KU-Kappe 40x80					
9	8	Unterlegscheibe					DIN 9021 - 10,5
10	4	Sechskantschraube					DIN 931 (ISO 4014) - M10 x 100
11	4	Sechskantmutter mit Klemmteil					DIN 982 (ISO 7040) - M10



Alle Abstände ohne KU-Kappen !



Maßstab: 1 : 50		Datum	Name
Maßangaben in: mm	Gezeichnet	12.08.2010	M.Ludwig
Werkstoff: Aluminium	Kontrolliert		
Gewicht: -	Aktualisiert	10.01.2011	M.Ludwig

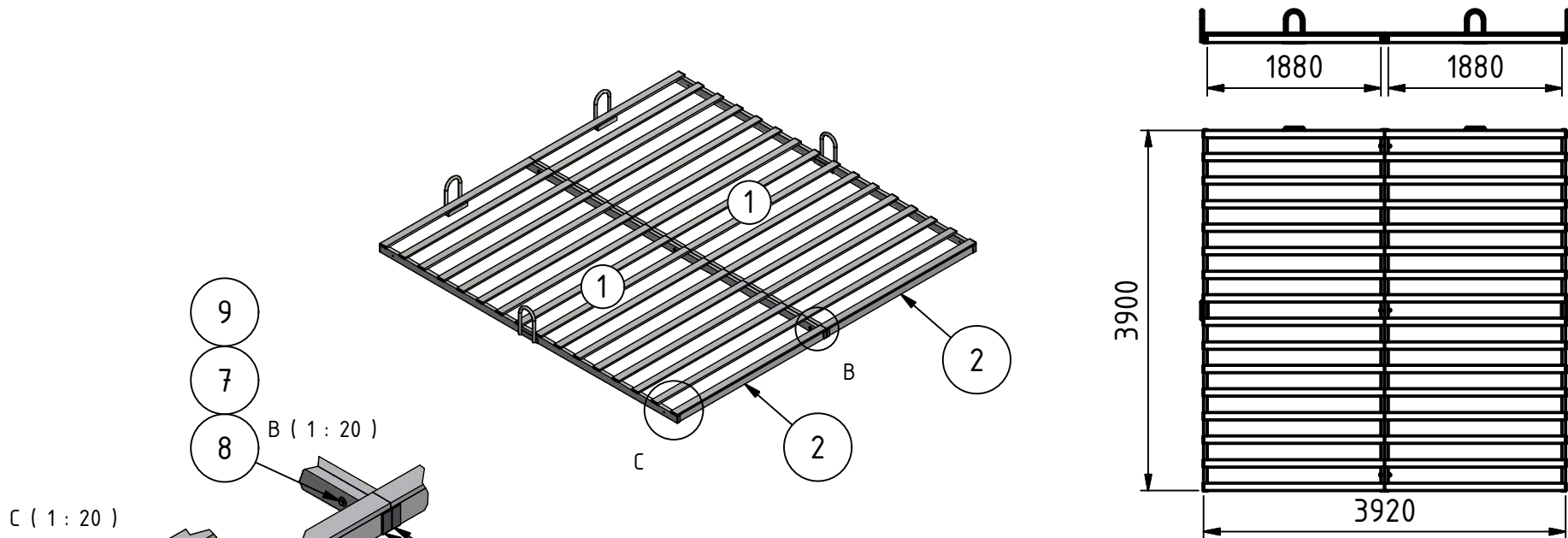
Lattenrost 6x3

Produktionszeichnung

A4

Stückliste

Pos.	Menge	Bezeichnung	Länge	(lichte)	1.Winkel	2.Winkel	Kommentar
1	2	Segment 2x4					
2	2	Vierkantprofil 80x20x2mm	1880 mm				mit Pos.1 verschweißt
4	4	Mattenhalter					
5	8	KU-Kappe 40x80					
6	32	KU-Kappe 20x80					
7	6	Unterlegscheibe					DIN 9021 - 10,5
8	3	Sechskantschraube					DIN 931 (ISO 4014) - M10 x 100
9	3	Sechskantmutter mit Klemmteil					DIN 982 (ISO 7040) - M10



Alle Abstände ohne KU-Kappen !

Maßstab:		Datum	Name
Maßangaben in: mm	Gezeichnet	12.08.2010	M.Ludwig
Werkstoff: Aluminium	Kontrolliert		
Gewicht: -	Aktualisiert	30.11.2010	M.Ludwig

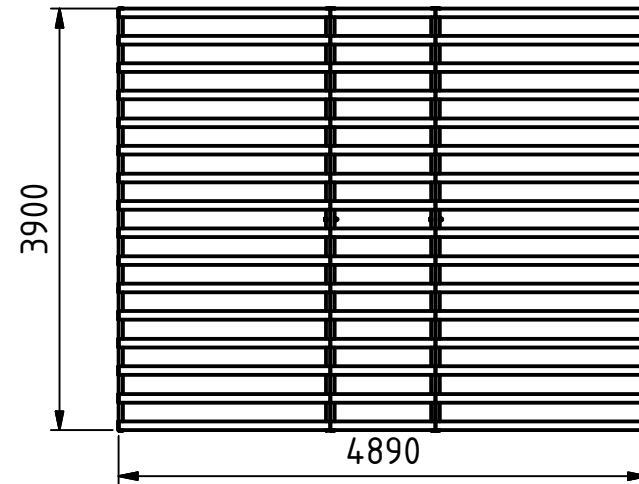
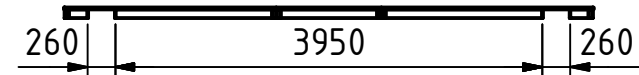
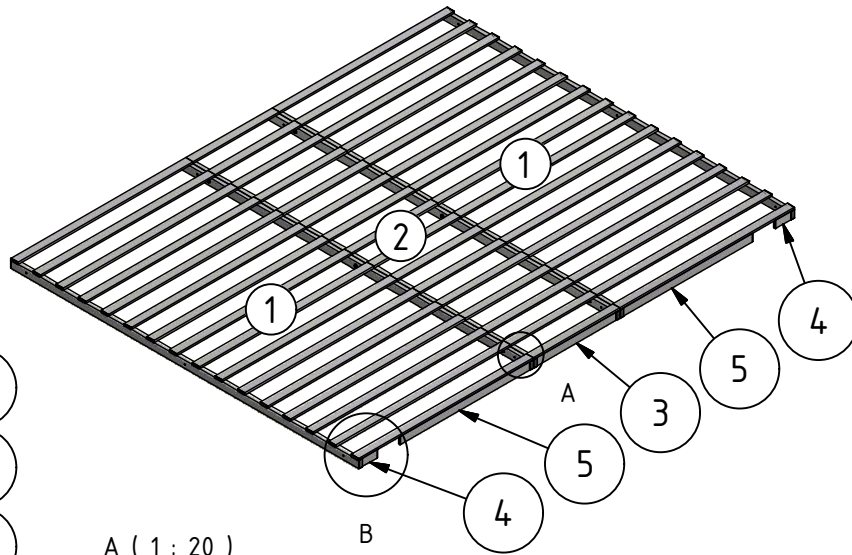
Lattenrost 4x4

Produktionszeichnung

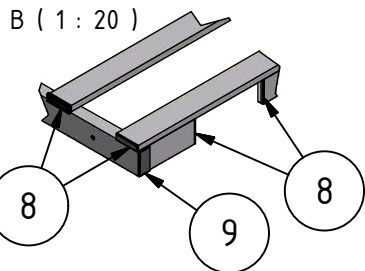
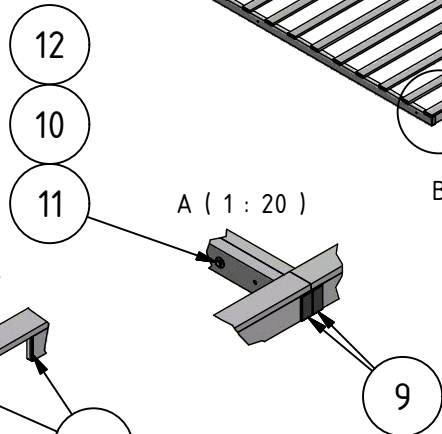
A4

Stückliste

Pos.	Menge	Bezeichnung	Länge	(lichte)	1.Winkel	2.Winkel	Kommentar
1	2	Segment 2x4					
2	1	Segment 1x4					
3	1	Vierkantprofil 80x20x2mm	890 mm				mit Pos.2 verschweißt
4	2	Vierkantprofil 80x20x2mm	170 mm				mit Pos.1 verschweißt
5	2	Vierkantprofil 80x20x2mm	1450 mm				mit Pos.1 verschweißt
8	36	KU-Kappe 20x80					
9	12	KU-Kappe 40x80					
10	12	Unterlegscheibe					DIN 9021 - 10,5
11	6	Sechskantschraube					DIN 931 (ISO 4014) - M10 x 100
12	6	Sechskantmutter mit Klemmteil					DIN 982 (ISO 7040) - M10



Alle Abstände ohne KU-Kappen !



Maßstab: 1 : 50		Datum	Name
Maßangaben in: mm	Gezeichnet	12.08.2010	M.Ludwig
Werkstoff: Aluminium	Kontrolliert		
Gewicht: -	Aktualisiert	10.01.2011	M.Ludwig

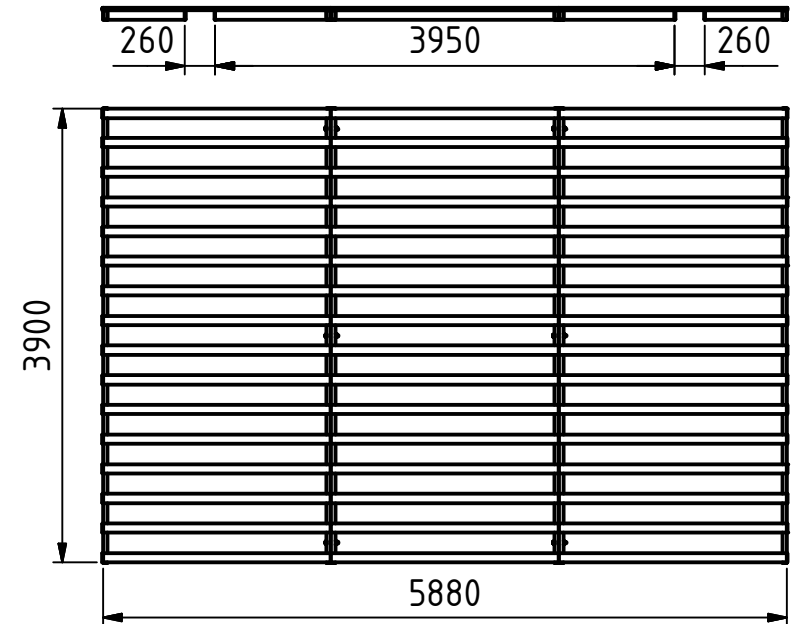
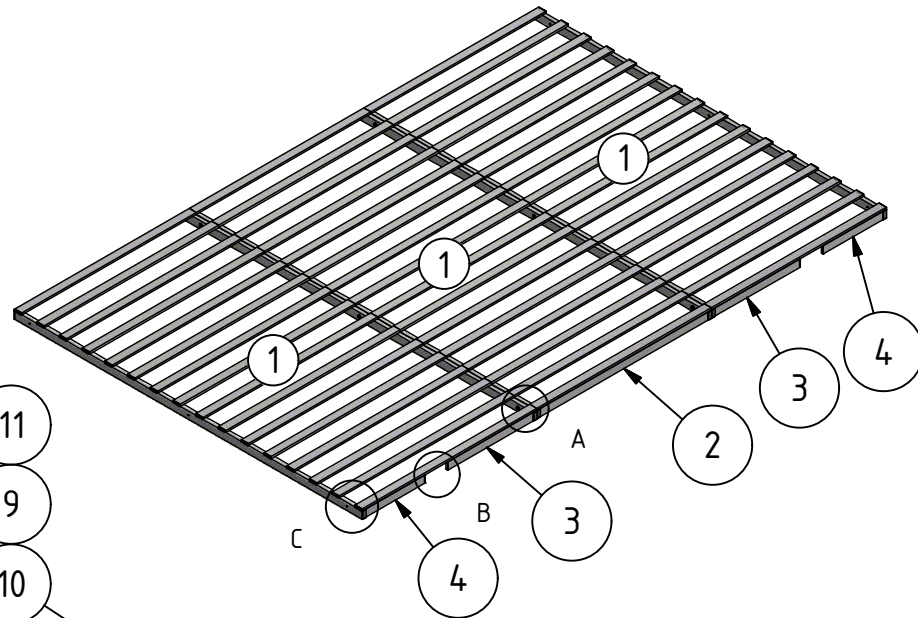
Lattenrost 5x4

Produktionszeichnung

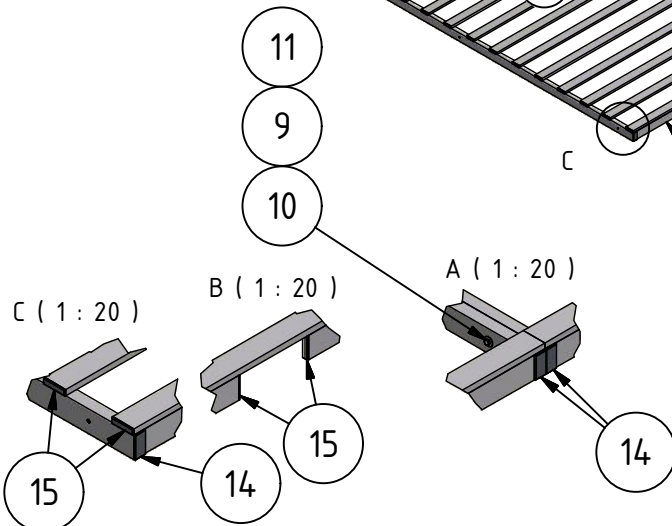
A4

Stückliste

Pos.	Menge	Bezeichnung	Länge	(lichte)	1.Winkel	2.Winkel	Kommentar
1	3	Segment 2x4					siehe Zeichnung - Segment 2x4
2	1	Vierkantprofil 80x20x2mm	1880 mm				mit Pos.1 verschweißt
3	2	Vierkantprofil 80x20x2mm	955 mm				mit Pos.1 verschweißt
4	2	Vierkantprofil 80x20x2mm	665 mm				mit Pos.1 verschweißt
9	12	Unterlegscheibe					DIN 9021 - 10,5
10	6	Sechskantschraube					DIN 931 (ISO 4014) - M10 x 100
11	6	Sechskantmutter mit Klemmteil					DIN 982 (ISO 7040) - M10
14	12	KU-Kappe 40x80					
15	36	KU-Kappe 20x80					



Alle Abstände ohne KU-Kappen !



Maßstab: 1 : 50		Datum	Name
Maßangaben in: mm	Gezeichnet	12.08.2010	M.Ludwig
Werkstoff: Aluminium	Kontrolliert		
Gewicht: -	Aktualisiert	10.01.2011	M.Ludwig

Lattenrost 6x4

Produktionszeichnung

A4