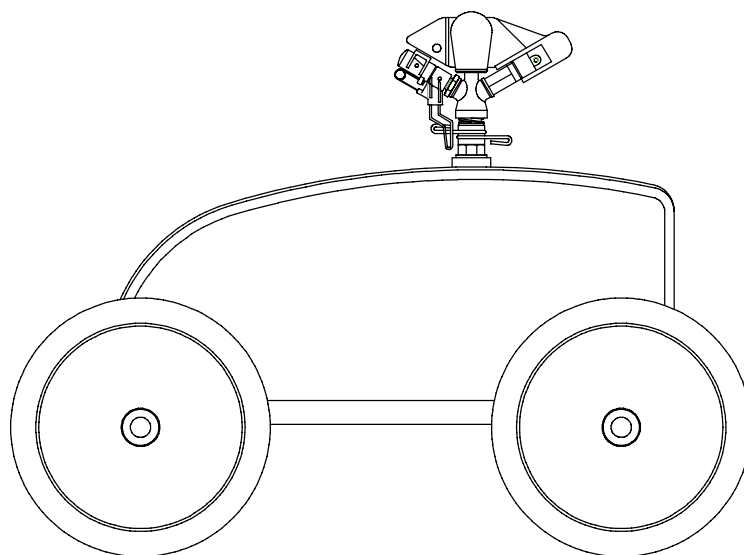




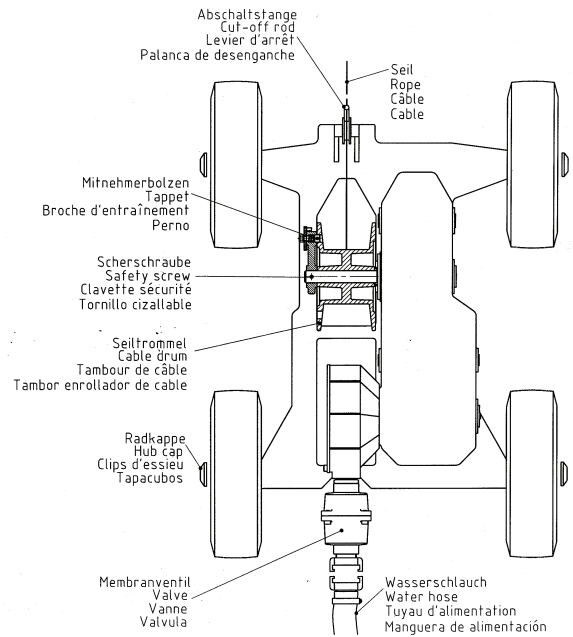
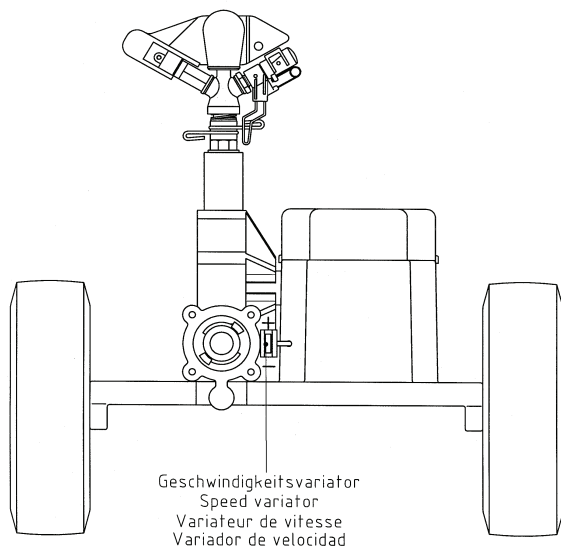
**RollcarTV-3 - Turbinenwagen**  
**RollcarTV-3 - Turbine Cart**  
**RollcarTV-3 - Chariot Turbine**  
**RollcarTV-3 - Carrito de Riego**

**Betriebsanleitung**  
**Operating instructions**  
**Notice d'utilisation**  
**Instrucciones para el manejo**



**REGNERBAU CALW GMBH**  
**Industriestrasse 19 - 29**  
**75382 Althengstett**

Telefon 07051/162-0  
Telefax 07051/162-133  
E-mail perrot@perrot.de  
Internet <http://www.perrot.de>



#### Zusammenbau - Inbetriebnahme

- Räder mit Rohrachse und Sicherungsringen zusammenstecken (s.Bilder)
- Radkappen aufstecken
- Regner auf Turbinenausgang schrauben und eindichten mit Teflonband

#### Assembly - Start-up

- Push wheels together with hollow axle and locking rings (see photos)
- Fix the wheel's cap
- Screw sprinkler on turbine outlet and seal with Teflon strip.



#### Assemblage - Mise en service

- Monter les roues à l'aide des axes de roues et des circlips (v. illustration)
- Fixer la calotte aux roues
- Visser l'arroseur sur la sortie de la turbine, puis entourer le filetage avec du téflon.

#### Montaje - Puesta en servicio

- Monte las ruedas con el eje tubular y las anillas de seguridad (ver fig.)
- Fijar los tapacubos.
- Colcar los tapacubos para apretar las ruedas.
- Atornillar el aspersor en sitio de escape de la turbina, luego tapar la junta con cinta teflon.



**Erforderlicher Betriebsdruck - Geschwindigkeit**

- Betr. Druck min. 4 bar am Turbineneingang
- Geschwindigkeit stufenlos einstellbar, siehe Tabelle
- Regulierung d. Berechnungsgeschwindigkeit:  
Drehen nach (-) langsamere Geschwindigkeit.  
Drehen nach (+) höhere Geschwindigkeit
- Der Geschwindigkeitsvariator kann nach (-) und nach (+) jeweils bis zum Anschlag gedreht werden. Durch den jeweiligen Anschlag in (-) und (+) ist min. und max. Position automatisch abgesichert. Eine Umdrehung verändert die Geschwindigkeit um ca. 4%.

**Required Operating Pressure - Speed**

- Minimum operating pressure 4 bar at turbine inlet.
- Speed infinitely variable (see table).
- Adjusting irrigation speed :  
For a lower speed, turn speed variator towards (-).  
For higher speed, turn speed variator (+).
- To get minimum or maximum speed, turn speed variator completely to the (-) or (+) backstop, respectively.  
One turn produces a speed variation of about 4%.

**Pression de service - Réglage de la vitesse**

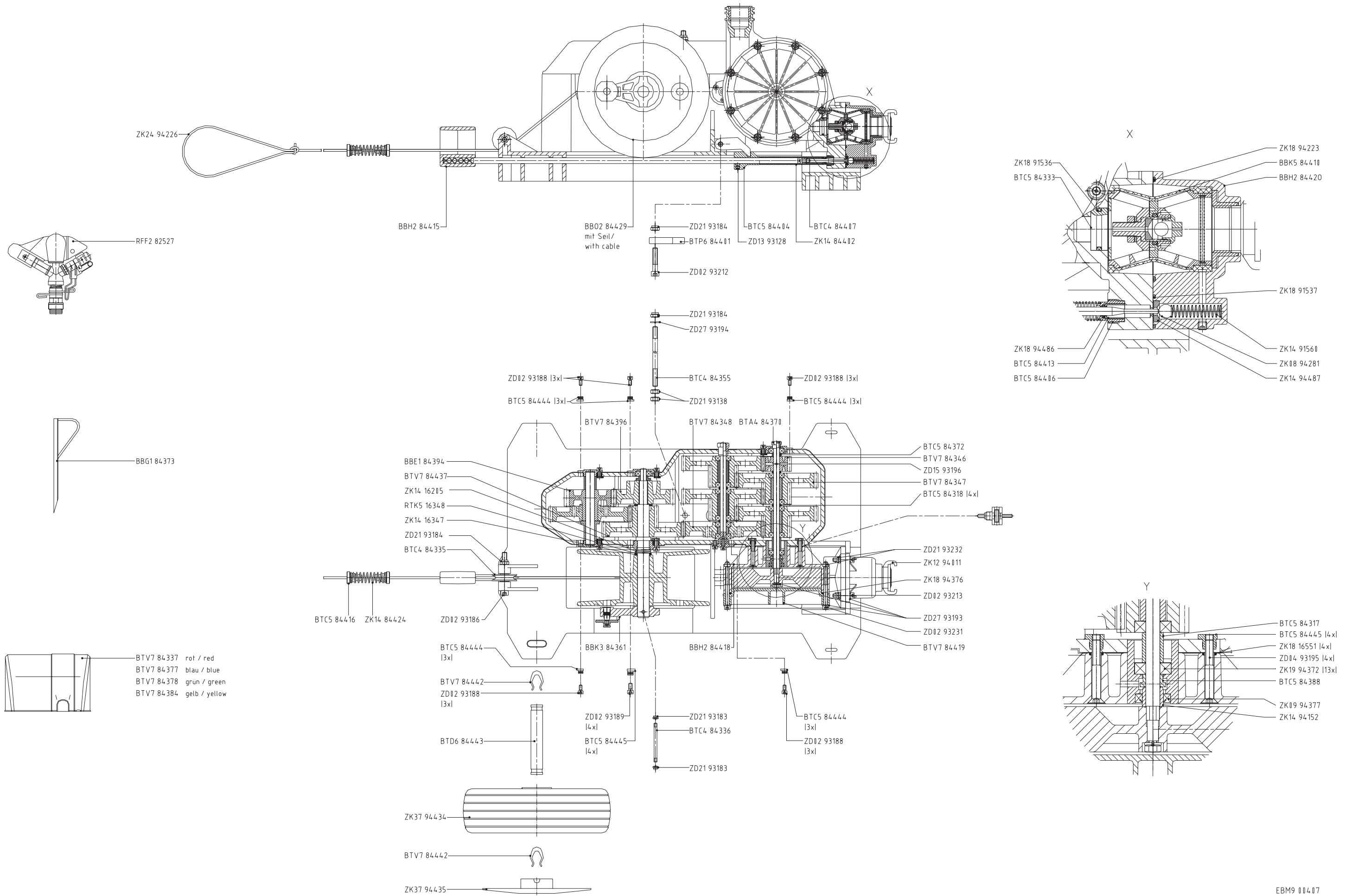
- Pression de service : au minimum 4 bar à l'entrée de la turbine.
- Réglage progressif de la vitesse (voir Tableau) :  
variateur tourné vers (-) : vitesse d'arrosage plus lente.  
variateur tourné vers (+) : vitesse d'arrosage plus rapide.
- Pour une vitesse minimale ou maximale, pousser complètement le variateur de vitesse vers (-) ou (+). Un tour complet du variateur donne une variation de vitesse de 4%.

**Presión de servicio necesaria - Velocidad**

- Presión de servicio : 4 bares por lo menos al nivel del escape de turbina.
- Velocidad regulable de forma continua (ver tabla).
- Ajuste de la velocidad de riego :  
Volviendo hacia (-) : Velocidad lenta  
Volviendo hacia (+) : Velocidad rápida
- El variador de velocidad puede ser vuelto hacia las posiciones máximas de los topes de (+) y (-), en las cuales el botón resulta automáticamente bloqueado, 1 vuelta correspondiendo a una variación de la velocidad por unos 4%.

Düsen Nozzle Buse Tobera Ø (mm)	Druck a. Turbineneingang Pressure at turbine inlet Pression entrée turbine Présion entrada turbina (bar)	Geschwindigkeit Speed Vitesse Velocidad (m/h)	Wasserverbrauch Water consumption Consommation d'eau Consumo de agua (m³/h)	Type Mod. Mod. Mod.
6	4	7	2,3	Standard
	5	↑	↑	
	6	↓	↓	
	7	16	3,0	
7	4	10	3,2	Standard
	5	↑	↑	
	6	↓	↓	
	7	22	4,2	
7	4	35	3,2	Schnelläufer Quick recoil Haute Vitesse Alta velocidad
	5	↑	↑	
	6	↓	↓	
	7	45	4,2	

# RollcarT-V-3



### **RollcarT-V aufstellen - Positionieren**

- Gerät ca. 15 mtr. hinter der zu beregnenden Grenze aufstellen
- Mitnehmerbolzen an der Seiltrommel entriegeln
- Zugseil auf die gewünschte Länge ausziehen
- Sicherstellen, dass das Zugseil auf der Trommel vorgespannt ist, bevor der Mitnehmerbolzen verriegelt wird.
- Gerät entriegeln, dazu Abstellstange 180° nach unten und anschließend wieder nach oben drehen.
- Wasserzuführungsschlauch an den Wasseranschluss der Turbine ankuppeln
- Wasserzufuhr an der Zapfstelle langsam öffnen, Beregnungsvorgang beginnt.

### **Installation - Alignment**

- Install equipment at a distance of about 15 metres from the boundary of the area to be irrigated
- Unlock cable-drum tappet
- Pull out rope to desired length
- Make sure that the pull rope is properly tightened on the drum, before the tappet is locked.
- Turn cut-off rod 180° downwards and turn it upwards again to unlock the machine.
- Connect water-supply hose to turbine water inlet socket
- Open tap-end water cock slowly to start irrigation

### **Mise en place et démarrage**

- Positionner l'appareil à environ 15 mètres de la limite de la surface à arroser.
- Déverrouiller la broche d'entraînement du tambour de câble.
- Dérouler le câble tracteur à la longueur désirée, et le fixer au piquet d'ancrage.
- Avant d'ouvrir le robinet d'alimentation vérifiez que le câble couche proprement et bien tiré sur le tambour avant de débloquent le boulon heurtoir.
- Débloquent la machine en poussant le levier d'arrêt en bas 180° et après verrouiller ce levier en position haute.
- Raccorder le tuyau d'amenée d'eau à l'entrée de la turbine.
- Régler lentement l'alimentation d'eau. L'appareil se met en route et l'arrosage commence.

### **Instalar y posicionar el RollcarT-V**

- Posicionar el carro a unos 15 metros de distancia detrás del linde de la superficie que debe ser regada.
- Descerrajar el perno de arrastre del tabor enrollador de cable.
- Desenrollar el cable de tracción a la longitud deseada.
- Antes de abrir el grifo de alimentación verificar de que el cable de guía sea bien alojado y tendido sobre el tambor antes de desbloquear el tornillo de transporte.
- Desbloquear el equipo, para eso empujar la palanca de desenganche a 180° hacia abajo y después hacia arriba.
- Acoplar la manguera de agua alimentadora a la tubuladura de la turbina.
- Abrir lentamente el flujo de agua al nivel de la toma de agua. El ciclo de riego empieza.

---

### **Schlauchanschluss und Schlauch auslegen**

- Für die Wasserzufuhr, Schlauch Größe 1" verwenden
- Schlauchanschlüsse müssen feste Verbindung garantieren
- Gerät schaltet den Beregnungsvorgang automatisch ab. Zur Entlastung des Wasserschlauches, trotzdem auch das Wasser an der Zapfstelle nach dem Beregnungsvorgang immer abstellen.

### **Hose Connection and Hose Pattern**

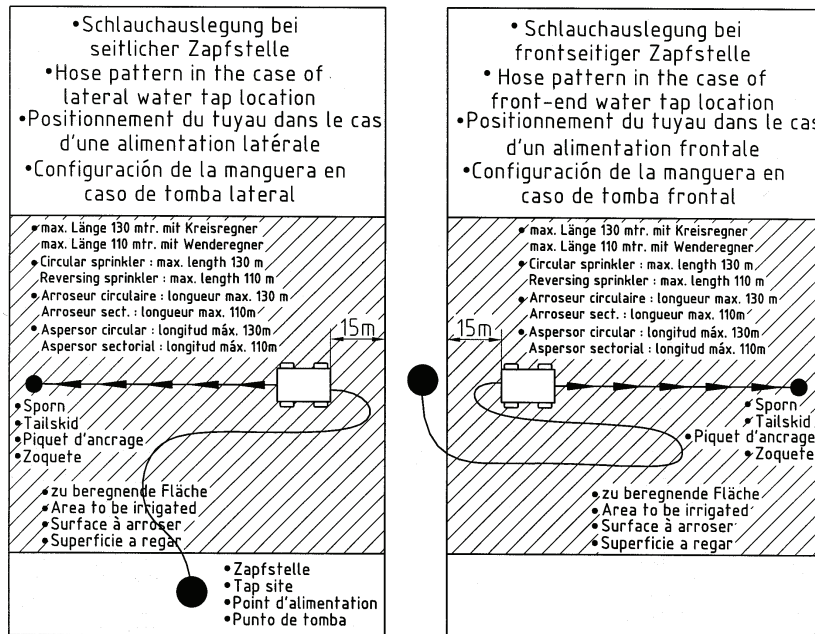
- Use a 1" water-supply hose
- Only those couplings should be used that enable a fixed-type connection
- The machine stops irrigation automatically. However, in order not to expose the water-supply hose to unnecessary strain, the tap-end water cock should be closed upon completion of each irrigation session.

### **Raccordement et disposition du tuyau d'alimentation**

- Utiliser, pour l'alimentation, un tuyau souple de 1".
- Les raccords et jonctions du tuyau doivent être solides et étanches.
- L'arrêt de l'arrosage est automatique en fin de cycle. Il est recommandé de fermer l'arrivée pour éviter le maintien en pression, un fois l'arrosage termine.

### **Acometida y disposición de la manguera**

- Usar, para el flujo de agua, una manguera de 1".
- Cuidar de que las acometidas de la manguera sean perfectamente ejecutadas para formar racor estable y bien sujetado.
- Bien que el ciclo de riego sea acabado completamente automáticamente, es recomendable cerrar el tope en el punto de toma de agua a fin de cada ciclo de riego.



Damit der Schlauch nicht zu sehr belastet wird, sollte diese Schlauchauslegung unbedingt eingehalten werden. Zur Sicherheit ist am Mitnehmer der Seiltrommel eine Scherschraube montiert, welche bei zu hoher Zugkraft, wenn z.B. der Schlauch an einem Hindernis hängen bleibt, absichert.

Dadurch ist gewährleistet, dass der Schlauch nicht beschädigt wird, bzw. der Sporn nicht aus der Verankerung gerissen wird. Bei Bedarf nur Original Abscherschraube verwenden.

In order not to expose the water-supply hose to unnecessary strain, the hose patterns herein before illustrated should be strictly adhered to. For increased safety, the tappet of the cable drum is equipped with a safety screw which shears off in case the water hose was exposed to excessive tensile strain, e.g. if it was caught in an obstacle, thus protecting the water hose against damage or the tailskid from being teared off its anchoring.

If needed, use only an original safety screw.

En vue d'éviter des torsions excessives au tuyau d'alimentation, il est impératif de respecter le type de pose illustré ci-dessus. Pour une sécurité accrue, la broche d'entraînement du tambour de câble est équipée d'une clavette de sécurité, qui casse lorsque le tuyau d'alimentation subi une trop forte tension - par expl. si le tuyau est bloqué par un obstacle.

Ceci protège le tuyau contre déchirures et évite l'arrachement du piquet d'ancrage. Le cas échéant remplacer la clavette de sécurité uniquement par un boulon de sécurité d'origine.

Cuidar de que esta configuración de puesta sea siempre observada, para que la manguera no sea expuesta a esfuerzo indebido. En vista de una mejor seguridad, es recomendable dotar el perno de arrastre del tambor enrollador de cable de un tronillo cizallable, el que quedará cortado en el caso de fuerza de tracción excesiva actuando sobre la manguera, por ejemplo cuando la manguera queda enredada en un obstáculo, para impedir así que la manguera no sea deteriorada y que el zoquete no sea arrancado de su anclaje. Si es necesario, utilice exclusivamente tornillos de fijación de recambio originales.

### **Wartung und Pflege**

- Der RollcarT/V Turbinenwagen ist praktisch wartungsfrei. Evtl. einmal jährlich die Zahnräder mit Schmierfett abschmieren.
- Bei Frostgefahr ist das Turbinengehäuse zu entleeren. Dazu den Wasserschlauch abkuppeln, die Abstellstange 180° nach unten und anschließend wieder nach oben drehen.  
Damit das Wasser aus dem Turbinenraum auslaufen kann, den RollcarT/V an der Seilschlaufe auf ca. 45° Schräge anheben.
- Für die Durchführung von Reparaturarbeiten, bitte Perrot Anleitung „TDP046“ anfordern.

### **Maintenance**

- Your RollcarT/V requires practically no maintenance. If necessary, grease gear wheels once in year.
- If there is the danger of frost, empty turbine body completely. To do so, disconnect water supply hose, turn the shutdown rod by 180° downwards and upwards. In order to empty the turbine body, raise the RollcarT/V by its rope loop to an angle of approx. 45°.
- For repair work, please ask for Perrot manual “TDP046”.

### **Entretien et maintenance**

- En pratique, le RollcarT/V ne nécessite aucun entretien. Si nécessaire, graisser les engrenages une fois l’an.
- En cas de risque de gel, vider complètement l’appareil, particulièrement la turbine. Pour cela, débrancher le tuyau d’eau, tourner le levier d’arrêt de 180° vers le bas, puis le rabattre de nouveau vers le haut. Pour vider l’eau de la turbine soulever, à l’aide de la boucle, le RollcarT/V d’environ 45° vers le haut.
- Pour l’exécution de réparations veuillez demander svpl. le manuel d’instructions de service Perrot No. “TDP046”.

### **Mantenimiento**

- El RollcarT/V no necesita practicamente ningún mantenimiento. Dado el caso, basta lubricar una vez al año las ruedas dentadas.
- En el caso de peligro de heladas, vaciar completamente la caja de turbina. A tal efecto, desacoplar la manguera de agua, empujar la palanca de desenganche a 180° hacia abajo y despues hacia arriba. Para que el agua puede derramarse desde la turbina, levantar la parte delantera del RollcarT/V al lazo de cable con una inclinación aprox. de 45°.
- Para la ejecución de reparaciones pidan por favor el manual de instrucciones de manejo Perrot No. “TDP046”.

Wir behalten uns Änderungen nach dem Stand der Technik auch ohne besondere Ankündigung vor.

Subject to change without prior notice.

Nous nous réservons le droit de procéder à des modifications selon le progrès technique et sans avertissement préalable.

Ci riserviamo il diritto di apportare modifiche secondo lo stato della tecnica, anche senza alcun preavviso.