

**SPORT-THIEME®**

# Laufband „ST 310“

## Montage- & Bedienungsanleitung



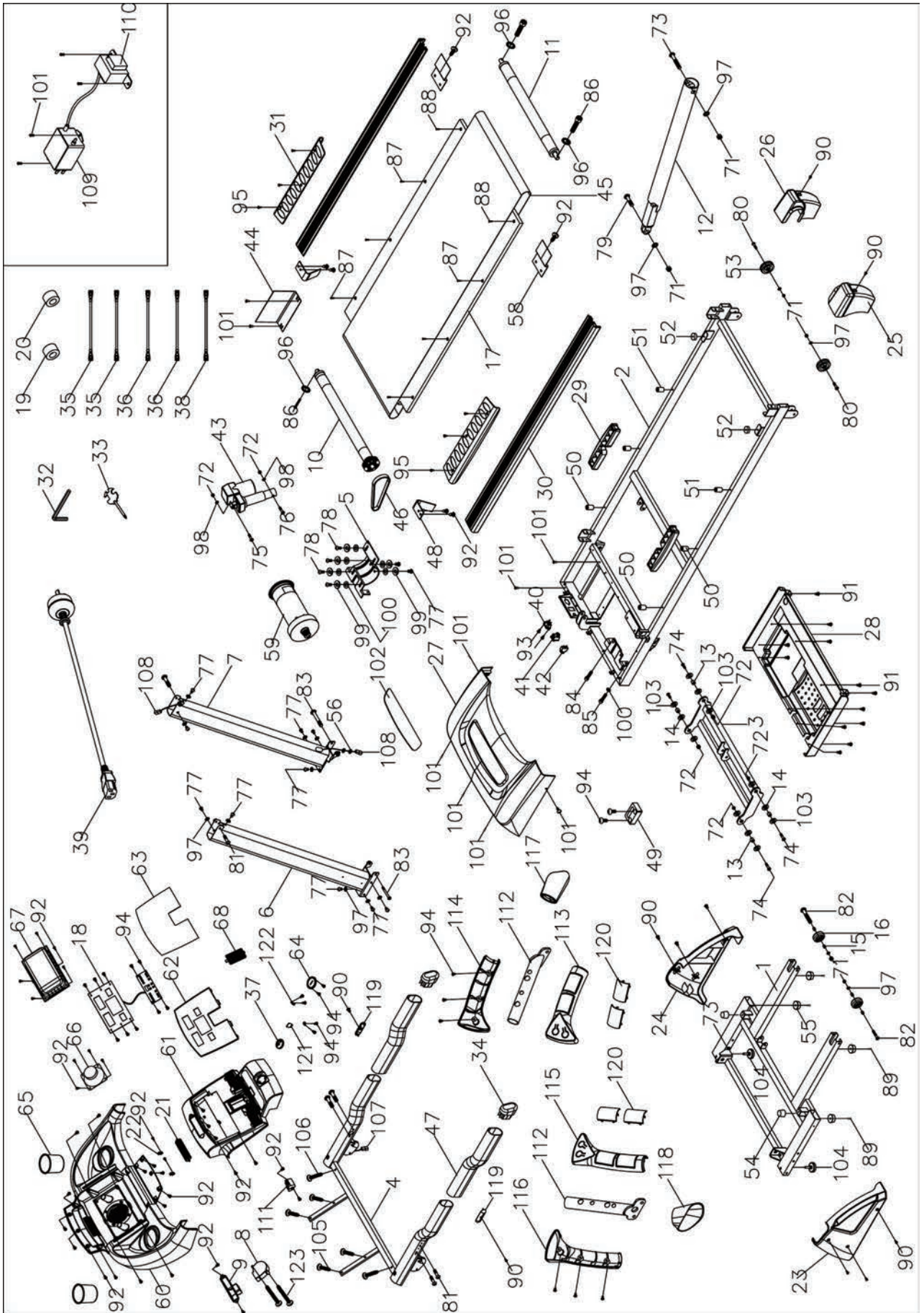
 (DE) Gebrauchsanweisung

 (GB) Manual

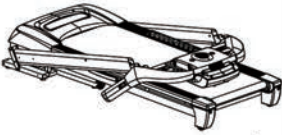


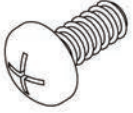
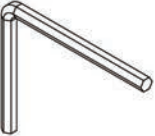




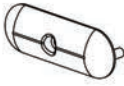
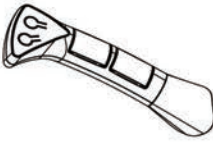
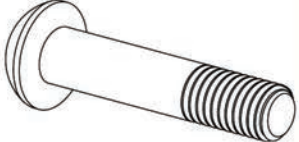



Art.-Nr.: 1240926

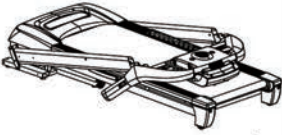


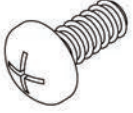
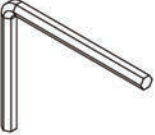




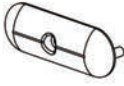

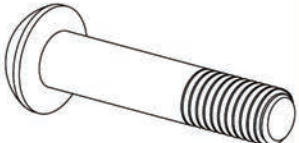

Laufband „ST 310“ Montage- & Bedienungsanleitung



## Kleinteile und Werkzeug

 Hauptrahmen x 1 1	 Sicherungsscheibe x 10 97	 M8 x 15mm Innensechskantschraube x 10 77	 M5 x 12mm Schraube x 8 90
 5mm Innensechskant x 1 32	 Schraubenschlüssel mit Schraubenzieher x 1 33	 Linke Konsolensäulen -abdeckung x 1 23	 Rechte Konsolensäulen -abdeckung x 1 24
 Linker Handgriff x 1 118	 Abdeckung x 2 119	 Rechter Handgriff x 1 117	 M8 x 50mm Innensechskantschraube x 4 81
 Flaschenhalter x 2 65			

## Hardware and tool

 MAIN FRAME x 1 1	 LOCK WASHER x 10 97	 M8 x 15mm BOLT x 10 77	 M5 x 12mm BOLT x 8 90
 5mm ALLEN WRENCH x 1 32	 WRENCH W/SCREWDRIVER x 1 33	 LEFT UPRIGHT TUBE COVER x 1 23	 RIGHT UPRIGHT TUBE COVER x 1 24
 LEFT BAR x 1 118	 BOLT COVER x 2 119	 RIGHT BAR x 1 117	 M8 x 50mm BOLT x 4 81
 WATER BOTTLE x 2 65			

**WARNUNG:**

Lesen Sie das gesamte Handbuch, bevor Sie das Laufband benutzen. Es ist wichtig, dass Ihr Laufband regelmäßig gewartet wird, um die Lebensdauer zu maximieren. Unterlassung der regelmäßigen Wartung, kann zur Ungültigkeit Ihrer Garantie führen.

**Gefahr!**

Um das Risiko eines elektrischen Schlages zu vermeiden, ziehen Sie den Stecker aus der Steckdose, bevor Sie es reinigen oder warten.

**BENUTZEN SIE KEIN VERLÄNGERUNGSKABEL. VERSUCHEN SIE NICHT, DEN STECKER ÜBER EINEN ADAPTER ANZUSCHLIESSEN ODER DAS KABEL ZU UMZUBAUEN.**

- 1) Bauen Sie das Gerät auf einer flachen Oberfläche auf mit Zugang zu einem Stromanschluss mit korrekter Spannung auf.
- 2) Benutzen Sie das Gerät nicht auf dick gepolstertem, oder plüschigem Teppich. Schaden am Gerät sowie dem Teppich kann entstehen.
- 3) Blockieren Sie das hintere Ende des Gerätes nicht. Halten Sie mindestens einen Meter hinter dem Gerät frei.
- 4) Platzieren Sie Ihr Gerät auf einer soliden, ebenen Fläche, wenn Sie es benutzen.
- 5) Erlauben Sie keine Kinder in der Nähe oder auf dem Gerät.
- 6) Stellen Sie sicher, dass der Plastik-Clip an Ihrer Kleidung befestigt ist, wenn Sie laufen. Dieser dient Ihrer Sicherheit, falls Sie fallen, oder auf dem Laufband zu weit hinten sind.
- 7) Hände weg von allen sich bewegenden Teilen.
- 8) Benutzen Sie das Gerät niemals, wenn Stromkabel, oder Stecker beschädigt sind.
- 9) Halten Sie das Kabel von heißen Oberflächen fern.
- 10) Benutzen Sie das Gerät nicht dort, wo Spraydosen benutzt werden, oder Sauerstoff verabreicht wird. Funken des Gerätes können die hochentzündliche Umgebung entzünden.
- 11) Werfen oder platzieren Sie keine Gegenstände in eine der Öffnungen.
- 12) Das Gerät ist nur für den Heimbetrieb gedacht und ist nicht für den Dauerlauf geeignet.
- 13) Um es zu entfernen, schalten Sie alles aus, entfernen den Safety Key und ziehen dann den Stecker aus der Steckdose.
- 14) Die Handpulssensoren sind keine medizinischen Geräte. Viele Faktoren beeinflussen die Genauigkeit der Herzfrequenzmessung, inkl. der Bewegung des Benutzers. Die Handpulssensoren sind nur als Trainingshilfen für allgemeine Trends der Herzfrequenz gedacht.
- 15) Benutzen Sie die zur Verfügung gestellten Handläufe – sie sind für Ihre Sicherheit da.
- 16) Tragen Sie geeignetes Schuhwerk. High Heels, Ausgehschuhe, Sandalen oder Barfuß sind nicht geeignet, um auf Ihrem Gerät zu trainieren. Wir empfehlen gute Sportschuhe, um Erschöpfung der Beine zu vermeiden.
- 17) Erlaubte Temperatur: 5 – 40 Grad
- 18) Maximales Benutzergewicht: 130kg

Entfernen Sie den Safety Key, wenn Sie mit dem Laufen fertig sind, um unerlaubte Benutzung zu verhindern.

**WICHTIGE ELEKTRONIKHINWEISE:****WARNUNG!**

- 1) Benutzen Sie NIEMALS einen Stecker mit Fehlerstromschutzschalter für dieses Gerät. Führen Sie das Kabel weg von allen sich bewegenden Teilen des Gerätes inkl. der Verstau-Vorrichtung und den Transportrollen.
- 2) Verwenden Sie NIEMALS einen Generator oder eine unterbrechungsfreie Stromversorgung.
- 3) Entfernen Sie NIEMALS eine Abdeckung, ohne vorher den Stromstecker gezogen zu haben.
- 4) Setzen Sie Ihr Gerät NIEMALS Regen oder Feuchtigkeit aus. Es ist nicht für den Gebrauch im Freien, in der Nähe eines Pools, oder in anderen Räumlichkeiten mit hoher Luftfeuchtigkeit geeignet.

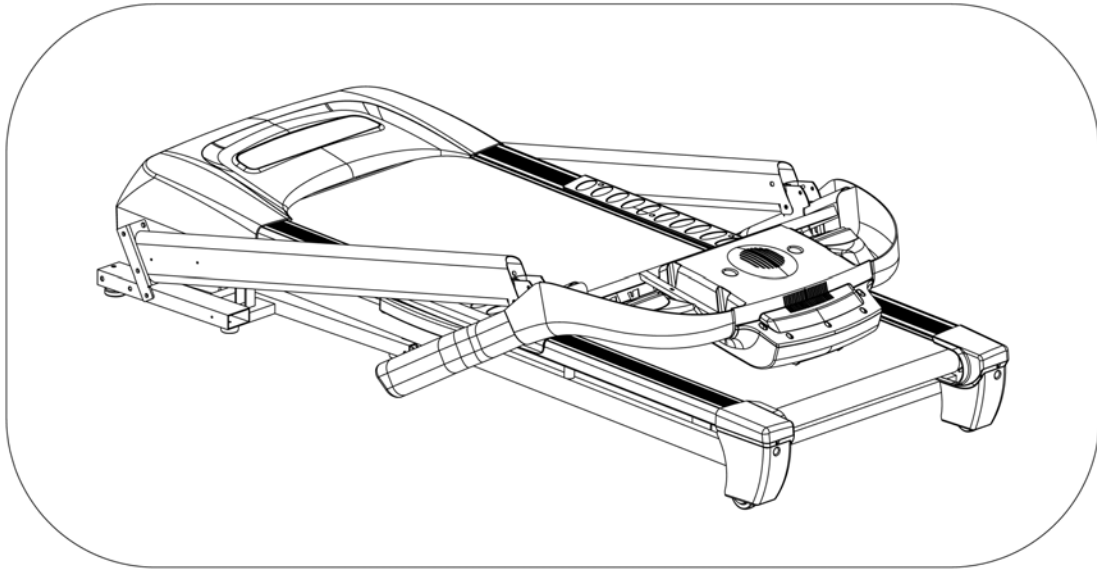
**WICHTIGE BEDIENUNGSHINWEISE:**

- 1) Stecken Sie den Stromstecker direkt in die Steckdose.
- 2) Die maximale durchgehende Laufzeit liegt bei unter 2 Stunden. Lesen Sie das gesamte Handbuch, bevor Sie Ihr Gerät benutzen.
- 3) Beachten Sie, dass Geschwindigkeits- und Steigungsänderungen nicht unmittelbar effektiv werden. Wählen Sie die gewünschte Geschwindigkeit über das Cockpit und lassen Sie die Taste los. Der Computer wird die Änderung schrittweise durchführen.
- 4) Seien Sie vorsichtig, wenn Sie neben der Benutzung des Gerätes noch weiteren Aktivitäten nachgehen, so wie fernsehen, lesen, usw. Diese Ablenkungen können zu Balanceverlust und damit Verletzungen führen.
- 5) Um Balanceverlust und Verletzungen zu vermeiden, steigen Sie NIEMALS ab oder auf Ihr Gerät, während das Laufband sich bewegt. Das Gerät beginnt mit sehr langsamer Geschwindigkeit. Einfach auf dem Laufband zu stehen, während es langsam schneller wird ist angemessen, wenn Sie den richtigen Umgang mit dem Gerät gelernt haben.
- 6) Halten Sie sich immer an den Handläufen fest, wenn Sie Änderungen vornehmen.
- 7) Das Gerät ist mit einem Safety Key ausgestattet. Das Entfernen des Safety Keys stoppt das Laufband sofort – es schaltet sich automatisch ab. Das Einstecken des Safety Keys schaltet das Cockpit wieder an.
- 8) Drücken Sie nicht mit übertriebener Gewalt auf die Tasten, da diese fein eingestellt sind und mit leichtem Druck funktionieren.
- 9) Dieses Gerät ist nicht für körperlich oder geistig behinderte Personen (inkl. Kinder) geeignet, es sei denn, sie wurden von einer für deren Sicherheit verantwortlichen Person in die Bedienung des Gerätes eingewiesen. Kinder sollten es nur unter Aufsicht verwenden, um sicherzustellen, dass sie nicht mit dem Gerät spielen.
- 10) In den folgenden Fällen lassen Sie sich bitte von Ihrem Arzt beraten, bevor Sie mit dem Training beginnen:
  - a. Kardiomyopathie, Bluthochdruck, Diabetes, Atemwegserkrankung, Rauchen und andere chronische Krankheiten.
  - b. Sie sind über 35 Jahre alt und sind über dem Durchschnittsgewicht.
  - c. Schwangere oder stillende Frauen.
- 11) Hören Sie unverzüglich mit dem Training auf und lassen sich von Ihrem Arzt beraten, wenn Sie Schwindel, Schmerzen in der Brust, oder andere Symptome bemerken.
- 12) Trinken Sie genug Wasser, wenn Sie mehr als 20 Minuten auf dem Gerät trainieren.

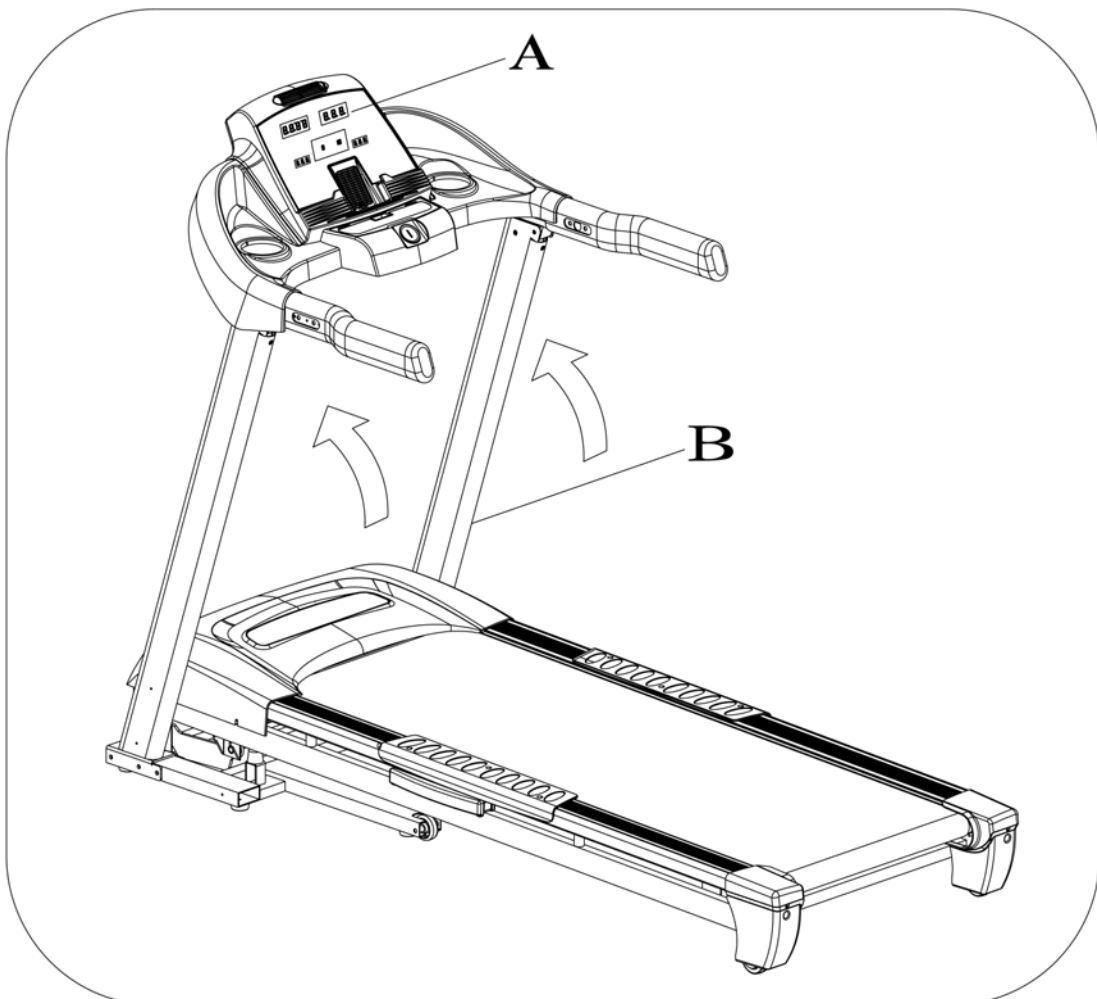
Warnung: Wir empfehlen, dass Sie sich von Ihrem Arzt beraten lassen, bevor Sie das Training beginnen, insbesondere wenn Sie über 35 Jahre alt sind oder Gesundheitsbeschwerden haben. Wir übernehmen keine Verantwortung für Verletzungen, wenn Sie den Anweisungen nicht folgen. Bauen Sie das Gerät gewissenhaft auf, decken den Motor ab und stecken dann den Stecker in die Steckdose.

## Aufbauanleitung

1. Öffnen Sie den Karton und entnehmen Sie die oben aufgelisteten Teile.  
Legen Sie den Hauptrahmen auf den Boden.



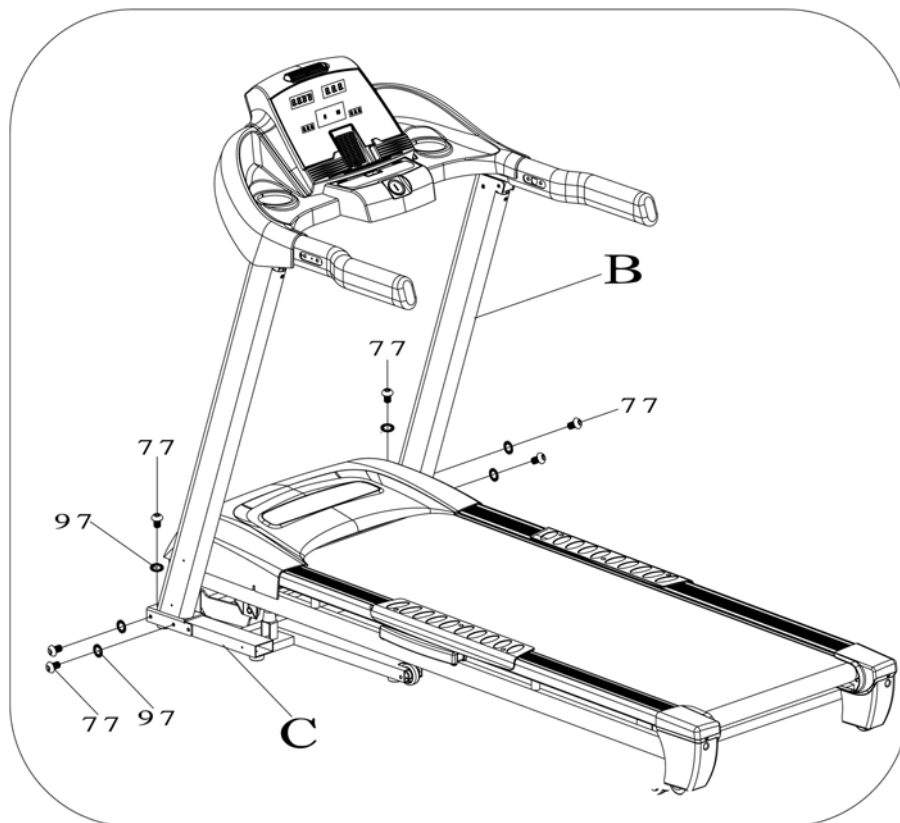
2. Heben Sie die Konsole (A) und die Konsolensäulen (B) in Pfeilrichtung.  
Beachte: Wenn Sie diese hochheben, achten Sie darauf, die Kabel in der Konsolensäule nicht einzuklemmen und sichern Sie die Konsole mit der Hand, so dass diese nicht herunterfällt.



## Aufbauanleitung

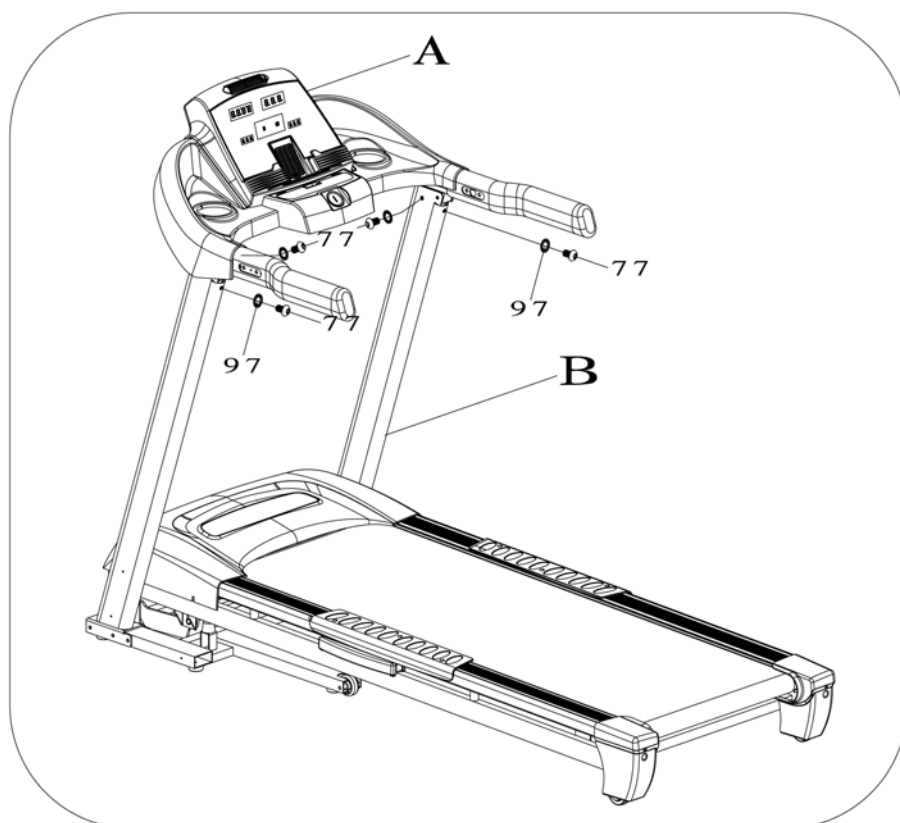
3.

Benutzen Sie den 5# Inbusschlüssel (32), 6 x M8 x 15 Schraube (77) und 6x Sicherungsscheibe (97), um die Konsolensäulen (B) am Hauptrahmen zu befestigen.



4.

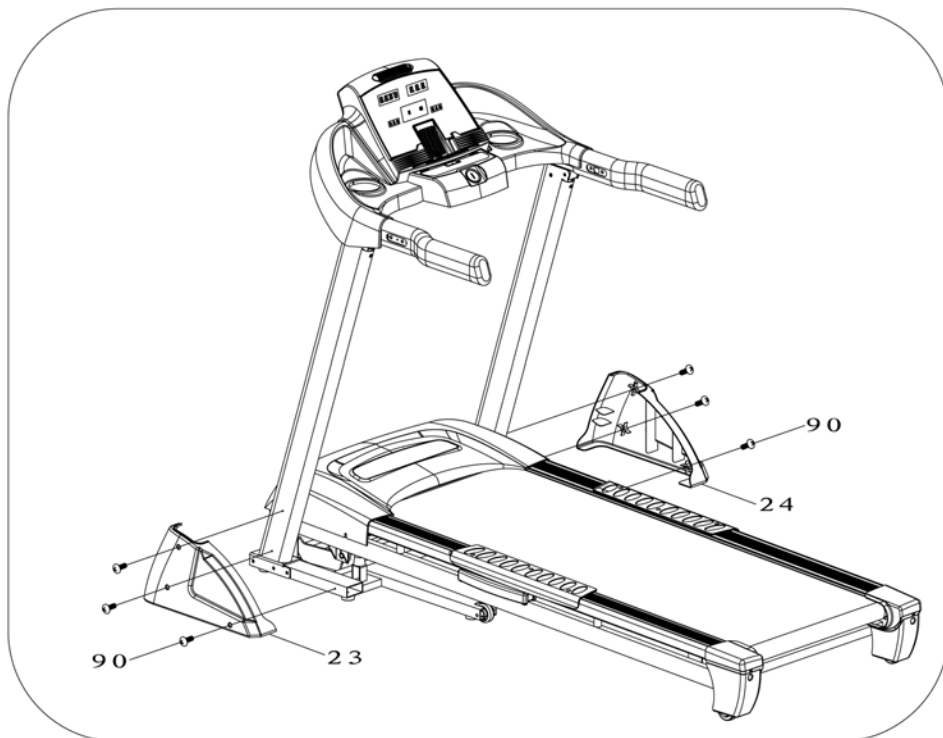
Benutzen Sie den 5# Inbusschlüssel (32), 4 x M8 x 15 Schraube (77) und 4 x Sicherungsscheibe (97), um die Konsole (A) an der linken und rechten Konsolensäule (B) zu befestigen.



## Aufbauanleitung

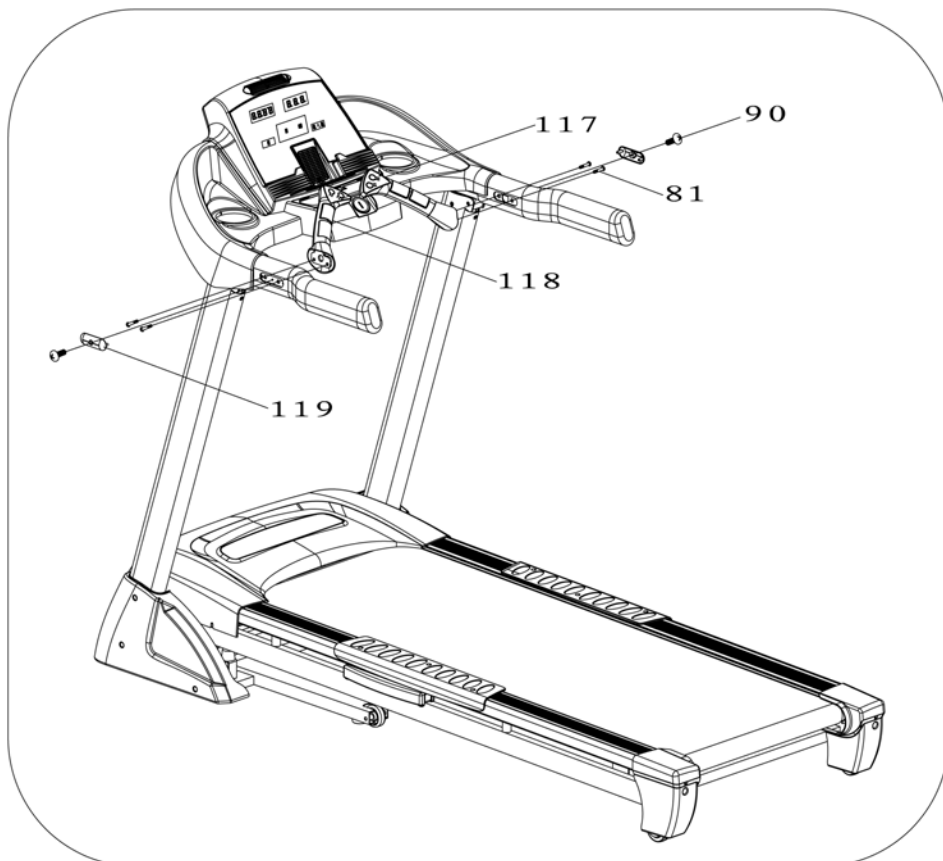
5.

Benutzen Sie den Schraubenschlüssel mit Schraubenzieher (33) und 6 x M5 x 12 Schraube (90), um die linke und rechte Konsolensäulenabdeckung (23 / 24) am Haupttrahmen anzubringen.



6.

Benutzen Sie den #5 Inbusschlüssel (32) und 4 x M8 x 45 Schraube (81), um den linken und rechten Handgriff (117 / 118) an der Konsole (A) anzubringen. Benutzen Sie den Schraubenschlüssel mit Schraubenzieher (33) und 2 x M5 x 12 Schraube (90), um die Abdeckung (119) an der Konsole (A) anzubringen.



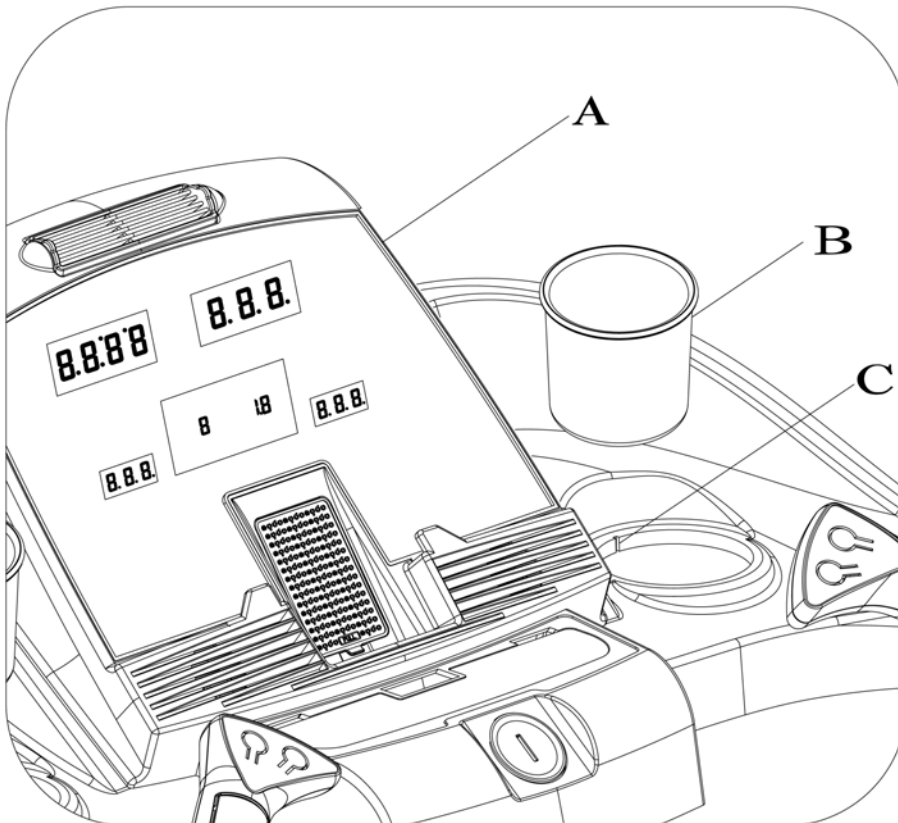
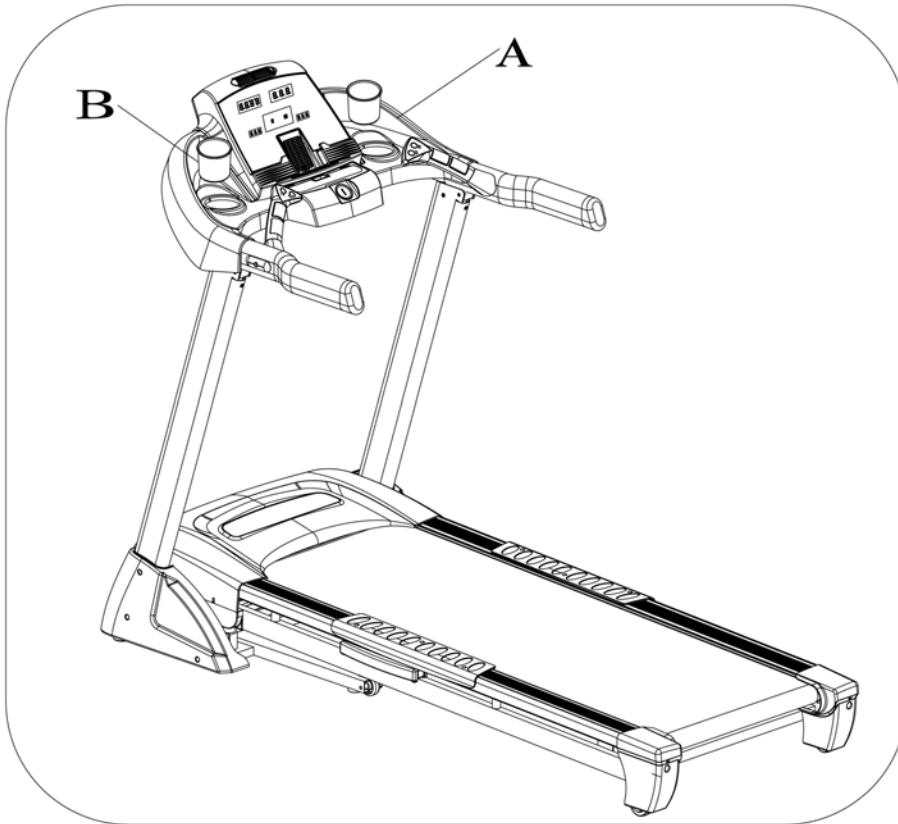


## Aufbauanleitung

7.

Bringen Sie die Flaschenhalter (B) an der Konsole (A) an.

Beachte: Schieben Sie die Flaschenhalter (B) in die dafür vorgesehenen Löcher (C).



**ACHTUNG!**

Versichern Sie sich, dass das Gerät komplett aufgebaut ist, bevor Sie es benutzen.  
Lesen Sie auch das Handbuch vor der ersten Benutzung.

## VERSTAUUNG

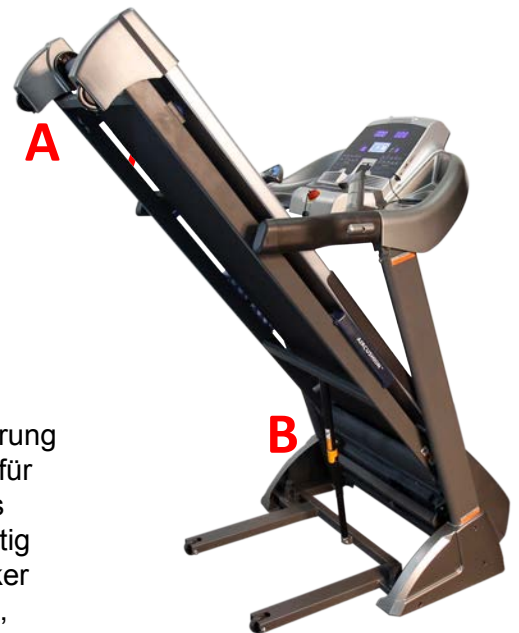
### Zusammenklappen:

Greifen Sie das Gerät bei A und ziehen Sie die Lauffläche nach oben, bis Sie ein Klicken hören, wenn der Zylinder (B) einrastet.



### Herunterklappen:

Greifen Sie das Gerät bei A, drücken Sie die Lauffläche leicht nach oben und knicken den Zylinder (B) mit dem Fuß ein, so dass die Lauffläche sich nun herunterklappen lässt.

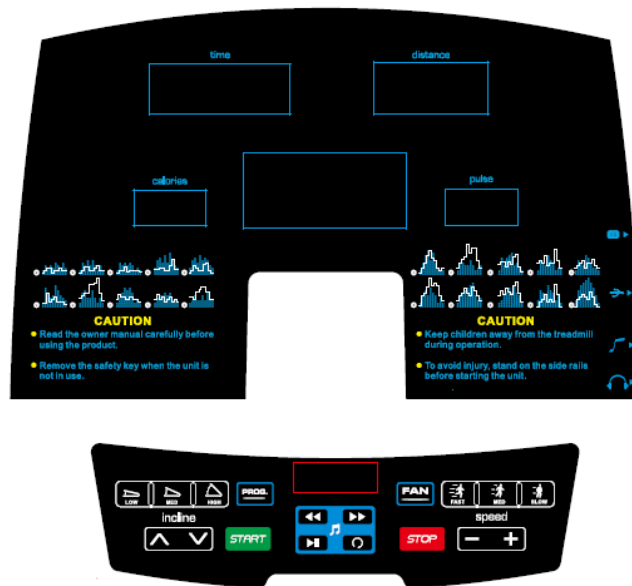


### Erdungshinweis

Dieses Gerät muss geerdet sein. Sollte eine Betriebsstörung auftreten, bietet die Erdung den niedrigsten Widerstand für die Stromspannung und reduziert somit das Risiko eines elektrischen Schlages. Dieses Produkt ist mit einem richtig montierten und geerdeten Kabel ausgestattet. Der Stecker muss in eine korrekt installierte und geerdete Steckdose, die sich nach den zuständigen Vorschriften und Auflagen richtet, gesteckt werden.

**GEFAHR** – Durch unsachgemäßes Anschließen des Erdungskabels entsteht das Risiko eines elektrischen Schlages. Fragen Sie einen Elektriker oder einen Service-Techniker, wenn Sie an der richtigen Erdung des Gerätes zweifeln. Modifizieren Sie den mitgelieferten Stecker nicht, falls er nicht in die Steckdose passt und benutzen Sie auch keinen Adapter. Rufen Sie einen Elektriker, um eine angemessene Steckdose installieren zu lassen.

# Bedienung des Computers



## DISPLAY:

### 1. "TIME"

Dieses Display zeigt die hochzählende Workout-Zeit an. Die Spanne beträgt 0:00 – 99:59. Beim Hochzählen hält das Gerät langsam an, zeigt „Ende“ an und kehrt dann zum Anfangsbildschirm zurück, wenn 99:59 erreicht sind. Beim Countdown hält das Gerät langsam an, zeigt „Ende“ an und kehrt dann zum Anfangsbildschirm zurück, wenn 0:00 erreicht sind.

### 2. "DIS"

Dieses Display zeigt die Distanz an. Die Spanne beträgt 0.00 – 99.9km. Beim Countdown wird von der eingestellten Distanz auf Null heruntergezählt. Das Gerät hält langsam an, zeigt „Ende“ an und kehrt dann zum Anfangsbildschirm zurück, wenn Null erreicht ist.

### 3. "CAL"

Dieses Display zeigt die verbrauchten Kalorien an. Die Spanne beträgt 0 – 999kcal. Wenn der Kalorienzähler bei 999 angelangt ist, fängt er wieder bei 0 an. Beim Countdown wird vom eingestellten Wert auf Null heruntergezählt. Das Gerät hält langsam an, zeigt „Ende“ an und kehrt dann zum Anfangsbildschirm zurück, wenn Null erreicht ist.

### 4. "PUL"

Dieses Display zeigt den Puls des Benutzers an. Wenn der Benutzer sich mit beiden Händen an den Handpulsgriffen festhält, berechnet das Gerät den Puls und zeigt diesen an. Die Spanne beträgt 50 – 200 Schläge pro Minute (diese Daten sind nur als Richtwerte gedacht und nicht für medizinische Behandlung)

### 5. "SPEED"

Dieses Display zeigt im Workout-Modus die Geschwindigkeit an. Die Spanne beträgt 1.0 – 20 km/h. Dieses Display zeigt im Einstellungs-Modus P1-P24-U1-U2-U3-HP1-HP2-FAT an.

### 6. "INCL."

Dieses Display zeigt die Steigung an. Die Spanne beträgt 0 – 15 Stufen.

### 7. MATRIX

Dieses Display zeigt eine 400m Laufbahn an. Wenn Sie eine Runde beendet haben, ertönt ein Piep und es wird die Anzahl der gelaufenen Runden angezeigt.

# Bedienung des Computers

## TASTENFUNKTIONEN:

### 1. „PROGRAM“-Taste

Drücken Sie diese Taste im Stop-Modus, werden die Modi in folgender Reihenfolge durchzugehen: „0:00“, „15:00“, „1.0“, „50“ („0:00“ ist das manuelle Programm, „15:00“ ist der Zeit-Countdown, „1.0“ ist der Distanz-Countdown, „50“ ist der Kalorien-Countdown). Wenn Sie ein Programm gewählt haben, drücken Sie die SPEED- oder INCLINE-Taste, um die Werte einzustellen, danach drücken Sie die START-Taste, um zu beginnen. Im Standby-Modus drücken Sie diese Taste, um Zeit und Programm (P1-P24...U1-U2-U3 - HP1-HP2-FAT), sowie 3 Benutzer (U1 - U3) auszuwählen. Die Standard-Einstellung ist der manuelle Modus mit einer Geschwindigkeit von 1 km/h.

### 2. „START“-Taste

Nachdem Sie das Gerät eingeschaltet und den magnetischen Safety Key eingesteckt haben, drücken Sie diese Taste, um zu beginnen.

### 3. „STOP“-Taste

Drücken Sie diese Taste, um das Gerät anzuhalten.

### 4. „SPEED+“, „SPEED-“-Taste

Drücken Sie diese Tasten, um Werte einzustellen, oder die Geschwindigkeit während des Workouts anzupassen.

### 5. „INCLINE+“, „INCLINE-“-Taste

Drücken Sie diese Tasten, um Werte im Einstellungs-Modus zu verändern, oder die Steigung während des Workouts anzupassen.

### 6. „INCLINE: low (3), medium (6), high (9)“

Shortcut-Tasten für schnelle Anpassung der Steigung. Im Standby-Modus halten Sie diese für 3 Sekunden gedrückt, bis das Steigungs-Display blinkt. Drücken Sie die gewünschte Shortcut-Taste.

### 7. „SPEED: fast (9), medium (6), slow (3)“

Shortcut-Tasten für schnelle Anpassung der Geschwindigkeit. Im Standby-Modus halten Sie diese für 3 Sekunden gedrückt, bis das Geschwindigkeits-Display blinkt. Drücken Sie die gewünschte Shortcut-Taste.

## 8. Entertainment Funktionen

### a. Radio



Halten Sie diese Taste für ein paar Sek. gedrückt, um nach einem Radiosender zu suchen.



Drücken Sie diese Taste, um nach dem nächsten Radiosender zu suchen.



Drücken Sie diese Taste, um nach dem vorherigen Radiosender zu suchen.

### b. USB-Port

Sie können ein USB-Gerät in den USB-Port stecken und die Musik wird automatisch abgespielt.



Drücken Sie diese Taste, um die Musik zu pausieren oder wieder abzuspielen.



Halten Sie diese Taste für ca. 4 Sek. gedrückt, um die Lautstärke zu erhöhen.



Halten Sie diese Taste für ca. 4 Sek. gedrückt, um die Lautstärke zu verringern.

## Bedienung des Computers

### c. SD-Karten-Port

Sie können eine SD-Karte in den SD-Karten-Port stecken und die Musik wird automatisch abgespielt.



Drücken Sie diese Taste, um die Musik zu pausieren oder wieder abzuspielen.



Halten Sie diese Taste für ca. 4 Sek. gedrückt, um die Lautstärke zu erhöhen.



Halten Sie diese Taste für ca. 4 Sek. gedrückt, um die Lautstärke zu verringern.

### d. MP3-Port und Kopfhörer

Wenn Sie Ihren Kopfhörer in den Kopfhörer-Port  stecken, wird die Musik vom Radio, USB, oder SD auf die Kopfhörer umgeleitet.

Sie können einen MP3-Player mit dem MP3-Port  verbinden und Ihre Lieblingsmusik oder Programm auswählen.

### e. Wechsel der Entertainment Funktionen



Sie können diese Taste drücken, um zwischen den 3 Entertainment Funktionen (USB, SD, Radio) zu wechseln. Wenn weder USB noch SD-Karte vorhanden sind, wird automatisch das Radio angezeigt.

9. Ventilator: Sie können die „FAN“-Taste drücken, um den Ventilator einzuschalten.

## QUICK-START

1. Schalten Sie das Gerät ein und stecken Sie den magnetischen Safety Key ein.
2. Drücken Sie die START/STOP-Taste, es erscheint ein 3 Sekunden Countdown, dann ertönt ein Piep und das Geschwindigkeitsdisplay zeigt einen Countdown an. Die Geschwindigkeit erhöht sich alle 3 Sekunden um 1 km/h.
3. Sie können nun die Geschwindigkeit mit den „SPEED+“- und „SPEED“-Tasten und die Steigung mit den „INCLINE+“- und „INCLINE-“-Tasten anpassen.

## TASTENFUNKTIONEN:

1. Die „SPEED“-Taste reduziert die Lauf-Geschwindigkeit.
2. Die „SPEED+“-Taste steigert die Lauf-Geschwindigkeit.
3. Die „INCLINE“-Taste reduziert die Steigung.
4. Die „INCLINE+“-Taste steigert die Steigung.
5. Die Geschwindigkeit-Shortcut-Tasten passen die Lauf-Geschwindigkeit an.
6. Die Steigung-Shortcut-Tasten passen die Steigung an.
7. Die „STOP“-Taste hält das Gerät an.
8. Halten der beiden Handpulsgriffe für ca. 5 Sekunden zeigt den Puls an.

## MANUELLER MODUS:

1. Drücken Sie START im Standby-Modus, um mit der Geschwindigkeit 1km/h und Steigung 0 anzufangen. Die anderen Displays beginnen mit dem Hochzählen. Drücken Sie „SPEED+“ / „SPEED-“, um die Geschwindigkeit anzupassen und „INCLINE+“ / „INCLINE -“, um die Steigung anzupassen.
2. Drücken Sie die „PROGRAM“-Taste im Standby-Modus, um die Zeit einzustellen. Das Zeit-Display zeigt eine blinkende „15:00“ an. Drücken Sie „SPEED+“ / „SPEED-“ / „INCLINE+“ / „INCLINE-“, um die gewünschte Zeit einzustellen. Die Spanne beträgt 5:00 – 99:00.
3. Drücken Sie die „PROGRAM“-Taste in der Zeit-Einstellung, um zur Distanz fortzufahren. Das Distanz-Display zeigt eine blinkende „1.0“ an. Drücken Sie „SPEED+“ / „SPEED-“ / „INCLINE+“ / „INCLINE-“, um die gewünschte Distanz einzustellen. Die Spanne beträgt 0.5 – 99.9.
4. Drücken Sie die „PROGRAM“-Taste in der Distanz-Einstellung, um zu den Kalorien fortzufahren. Das Kalorien-Display zeigt eine blinkende „50“ an. Drücken Sie „SPEED+“ / „SPEED-“ / „INCLINE+“ / „INCLINE-“, um den gewünschten Kalorienverbrauch einzustellen. Die Spanne beträgt 10-999.
5. Wenn sie fertig sind, drücken Sie START, um zu beginnen. Drücken Sie „SPEED+“ / „SPEED-“ / „INCLINE+“ / „INCLINE-“, um die Geschwindigkeit und Steigung anzupassen. Drücken Sie STOP, um das Workout zu beenden.

# Bedienung des Computers

## VOREINGESTELLTE PROGRAMME

Es gibt bei diesem Gerät 24 voreingestellte Programme P1 – P24. Drücken Sie im Standby-Modus die "PROGRAM"-Taste und das Distanz-Display zeigt P1 – P24. Wählen Sie das gewünschte Programm aus, das Zeit-Display blinkt und zeigt 10:00 an. Drücken Sie "SPEED+", "SPEED-", "INCLINE+", "INCLINE-", um die gewünschte Workout-Zeit einzustellen. Drücken Sie START, um das ausgewählte Programm zu beginnen. Die voreingestellten Programme sind in 10 Intervalle eingeteilt. Jedes Intervall ist jeweils ein Zehntel der von Ihnen eingestellten Zeit. Während des Workouts können Sie Geschwindigkeit und Steigung über die Tasten verändern, im nächsten Intervall springt es jedoch wieder zurück zum voreingestellten Wert. Das Gerät piept 3-mal, wenn das Programm zu Ende ist und hält langsam an.

## PROGRAMMÜBERSICHT

PROGRAMM \ ZEIT		ZEIT INTERVALL = EINGESTELLTE ZEIT / 10									
		1	2	3	4	5	6	7	8	9	10
P1	GESCHWINDIGKEIT	2	4	3	4	3	5	4	2	5	3
	STEIGUNG	1	2	3	3	1	2	2	3	2	2
P2	GESCHWINDIGKEIT	2	5	4	6	4	6	4	2	4	2
	STEIGUNG	1	2	3	3	2	2	3	4	2	2
P3	GESCHWINDIGKEIT	2	5	4	5	4	5	4	2	3	2
	STEIGUNG	1	2	2	3	1	2	2	2	2	1
P4	GESCHWINDIGKEIT	3	6	7	5	8	5	9	6	4	3
	STEIGUNG	2	2	3	3	2	2	4	6	2	2
P5	GESCHWINDIGKEIT	3	6	7	5	8	6	7	6	4	3
	STEIGUNG	1	2	4	3	2	2	4	5	2	1
P6	GESCHWINDIGKEIT	2	8	6	4	5	9	7	5	4	3
	STEIGUNG	2	2	6	2	3	4	2	2	2	1
P7	GESCHWINDIGKEIT	2	6	7	4	4	7	4	2	4	2
	STEIGUNG	4	5	6	6	9	9	10	12	6	3
P8	GESCHWINDIGKEIT	2	4	6	8	7	8	6	2	3	2
	STEIGUNG	3	5	4	4	3	4	4	3	3	2
P9	GESCHWINDIGKEIT	2	4	5	5	6	5	6	3	3	2
	STEIGUNG	3	5	3	4	2	3	4	2	3	2
P10	GESCHWINDIGKEIT	2	3	5	3	3	5	3	6	3	3
	STEIGUNG	4	4	3	6	7	8	8	6	3	3
P11	GESCHWINDIGKEIT	2	5	8	10	6	9	5	3	2	2
	STEIGUNG	1	3	5	8	10	7	6	3	2	3
P12	GESCHWINDIGKEIT	2	5	5	4	4	6	4	2	3	4
	STEIGUNG	3	5	6	7	12	9	11	11	6	3
P13	GESCHWINDIGKEIT	2	7	4	7	8	9	4	5	3	2
	STEIGUNG	5	6	6	4	6	5	8	9	4	2
P14	GESCHWINDIGKEIT	2	6	5	4	8	6	5	2	3	3
	STEIGUNG	5	6	5	8	4	5	5	10	6	3
P15	GESCHWINDIGKEIT	2	6	5	4	8	7	5	3	3	2
	STEIGUNG	3	4	5	6	3	5	5	6	4	3
P16	GESCHWINDIGKEIT	2	5	7	5	8	6	5	2	4	2
	STEIGUNG	1	5	6	8	12	9	10	9	5	3
P17	GESCHWINDIGKEIT	2	5	6	7	8	9	10	5	3	4
	STEIGUNG	3	5	6	8	6	5	8	7	5	3
P18	GESCHWINDIGKEIT	2	3	5	6	8	6	9	6	5	2
	STEIGUNG	5	7	5	8	6	5	9	10	6	2
P19	GESCHWINDIGKEIT	3	7	6	5	9	7	6	3	5	2
	STEIGUNG	3	5	6	8	5	6	5	12	8	3
P20	GESCHWINDIGKEIT	3	7	9	10	11	12	10	8	5	2
	STEIGUNG	2	5	6	7	6	5	8	6	3	2
P21	GESCHWINDIGKEIT	3	6	8	7	9	10	5	8	3	2
	STEIGUNG	3	6	8	9	9	6	8	10	6	3
P22	GESCHWINDIGKEIT	3	5	8	6	9	10	8	12	6	3
	STEIGUNG	2	6	8	10	12	10	12	8	5	2
P23	GESCHWINDIGKEIT	3	5	9	11	12	8	6	5	3	2
	STEIGUNG	2	6	8	10	9	7	8	10	6	3
P24	GESCHWINDIGKEIT	3	8	10	11	12	10	10	8	5	3
	STEIGUNG	3	6	8	9	10	12	9	6	3	2

# Bedienung des Computers

## BENUTZERDEFINIERBARE PROGRAMME

Außer den 24 voreingestellten Programmen gibt es 3 benutzerdefinierbare Programme: U1 – U3.

### 1. Benutzerdefinierbares Programm einstellen

Drücken Sie im Standby-Modus wiederholt die "PROGRAM"-Taste, um das gewünschte Programm U1 – U3 auszuwählen. Das Zeit-Display blinkt und zeigt 15:00 an. Drücken Sie "SPEED+", "SPEED-", "INCLINE+", "INCLINE-", um die gewünschte Workout-Zeit einzustellen.

Drücken Sie die „PROGRAM“-Taste, um fortzufahren.

Um das erste Intervall einzustellen, drücken Sie "SPEED+", "SPEED-", oder die Geschwindigkeits-Shortcut-Tasten, um die gewünschte Geschwindigkeit einzustellen.

Drücken Sie "INCLINE+", "INCLINE-", oder die Steigungs-Shortcut-Tasten, um die gewünschte Steigung einzustellen. Danach drücken Sie die "PROGRAM"-Taste, um das erste Intervall abzuschließen und zum zweiten Intervall fortzufahren.

Wiederholen Sie für alle 10 Intervalle. Die Daten werden nun gespeichert und gehen nicht verloren, wenn das Gerät ausgeschaltet wird.

### 2. Benutzerdefinierbares Programm benutzen

Drücken Sie im Standby-Modus die "PROGRAM"-Taste, um das gewünschte Programm U1 – U3 auszuwählen. Stellen Sie die gewünschte Workout-Zeit ein und drücken Sie START um anzufangen.

## HERZFREQUENZ PROGRAMME

Alter	Schläge / Minute			Alter	Schläge / Minute			Alter	Schläge / Minute		
	Hoch	Normal	Niedrig		Hoch	Normal	Niedrig		Hoch	Normal	Niedrig
15	195	123	123	37	174	110	110	59	153	97	97
16	194	122	122	38	173	109	109	60	152	96	96
17	193	122	122	39	172	109	109	61	151	95	95
18	192	121	121	40	171	108	108	62	150	95	95
19	191	121	121	41	170	107	107	63	149	94	94
20	190	120	120	42	169	107	107	64	148	94	94
21	189	119	119	43	168	106	106	65	147	93	93
22	188	119	119	44	167	106	106	66	146	92	92
23	187	118	118	45	166	105	105	67	145	92	92
24	186	118	118	46	165	104	104	68	144	91	91
25	185	117	117	47	164	103	103	69	143	91	91
26	184	116	116	48	163	103	103	70	143	90	90
27	183	116	116	49	162	103	103	71	142	90	89
28	182	115	115	50	162	102	102	72	141	90	89
29	181	115	115	51	161	101	101	73	140	90	88
30	181	114	114	52	160	101	101	74	139	90	88
31	180	113	113	53	159	100	100	75	138	90	87
32	179	113	113	54	158	100	100	76	137	90	86
33	178	112	112	55	157	99	99	77	136	90	86
34	177	112	112	56	156	98	98	78	135	90	85
35	176	111	111	57	155	98	98	79	134	90	85
36	175	110	110	58	154	97	97	80	133	90	84

## Bedienung des Computers

1. Drücken Sie im Standby-Modus die „PROGRAM“-Taste, um die Herzfrequenz Programme HP1 – HP2 auszuwählen. Die maximale Geschwindigkeit ist 10km/h in HP1 und 12km/h in HP2. Wählen Sie HP1 oder HP2 und drücken START. Das Standard-Alter ist 30, die Standard-Herzfrequenz 114.
2. Nachdem Sie Ihr Programm ausgewählt haben, zeigt das Display nach 3 Sekunden das Alter an. Drücken Sie „SPEED+“, „SPEED-“, „INCLINE+“, „INCLINE-“, um das Alter anzupassen (von 15 bis 80). Beachten Sie dabei die Herzfrequenz-Tabelle oben.
3. Nachdem Sie Ihr Alter eingegeben haben, drücken Sie die „PROGRAM“-Taste nochmals und es wird eine passende Herzfrequenz vorgeschlagen. Sie können „SPEED+“, „SPEED-“, „INCLINE+“, „INCLINE-“ drücken, um die Ziel-Herzfrequenz anzupassen (von 84 bis 195). Beachten Sie dabei die Herzfrequenz-Tabelle oben.
4. Nachdem Sie Alter und Herzfrequenz eingegeben haben, drücken Sie die „PROGRAM“-Taste, um die Zeit einzustellen. Die Standard-Zeit beträgt 10:00. Sie können „SPEED+“, „SPEED-“, „INCLINE+“, „INCLINE-“ drücken, um die Zeit anzupassen (von 10:00 bis 99:00).
5. Drücken Sie die „PROGRAM“- oder die „START“-Taste, um zu beginnen.
6. In den HRC Programmen können Sie die „SPEED+“, „SPEED-“, „INCLINE+“, „INCLINE-“ Tasten wie gewohnt verwenden, das Gerät kann die Geschwindigkeit und Steigung allerdings auch automatisch anpassen, um die Ziel-Herzfrequenz zu erreichen.
7. Die erste Minute wird als Warm-Up verwendet. Das Gerät passt die Geschwindigkeit und Steigung in der ersten Minute nicht automatisch an. Sie können jedoch manuelle Änderungen vornehmen. Nach der ersten Minute wird die Geschwindigkeit pro Minute um 0,5km/h gesteigert. Wenn die Ziel-Herzfrequenz bei maximaler Geschwindigkeit noch nicht erreicht ist, wird die Steigung pro Minute um 1 erhöht. Wenn die eingestellte Zeit erreicht ist, hört das Gerät automatisch auf.

Beachte: Herzfrequenz-Programme können nur mit einem Brustgurt verwendet werden. Dieser muss eng anliegend um die Brust gespannt werden.

### PROGRAMMSPANNEN

	PROGRAMM	STANDARD	SPANNE EINSTELLUNG	SPANNE ANZEIGE
ZEIT (MIN/SEK)	0:00	15:00	5:00-99:00	0:00—99:59
STEIGUNG (INTERVALL)	0	0	0-15	0-15
GESCHWINDIGKEIT (KM/H)	0	1	1-20	1-20
DISTANZ (KM)	0	1	0.5-99.9	0.00—99.9
PULS (SCHLÄGE/MIN)	P	N/A	N/A	50-200
KALORIEN (THEOR.)	0	50	10-999	0—999



## Bedienung des Computers

### KÖRPERFETT-WERT MESSUNG:

Drücken Sie im Standby-Modus die "PROGRAM"-Taste, um die Körperfett-Wert Messung zu starten. Drücken Sie "PROGRAM", um zu den Einstellungen F-1, F-2, F-3, F-4, F-5 (F-1=Geschlecht, F-2=Alter, F-3=Größe, F-4=Gewicht, F-5=Körperfett) zu springen. Drücken Sie "SPEED+" und "SPEED-", um die Werte für F-1 bis F-4 einzustellen (beachten Sie die Tabelle unten). Danach drücken Sie "PROGRAM", um F-5 einzustellen, halten sich an den Handpulsgriffen fest und das Display zeigt nach 3 Sekunden Ihren BMI (Body Mass Index) an.

Der BMI bezeichnet die Relation zwischen Größe und Gewicht. Der Körperfett-Wert gilt für weibliche sowie männliche Personen und sollte zwischen 20 und 25 liegen. Liegt er unter 19, sind Sie zu dünn. Liegt er zwischen 25 und 29, sind Sie übergewichtig. Liegt er über 30, sind Sie fettleibig. Diese Daten sind nur Richtlinien und sind nicht für medizinische Zwecke geeignet.

F-1	Geschlecht	01 Männlich	02 Weiblich
F-2	Alter	10-----99	
F-3	Größe	100----200	
F-4	Gewicht	20-----150	
F-5	Körperfett-Wert	≤19	Untergewicht
	Körperfett-Wert	=(20---25)	Normalgewicht
	Körperfett-Wert	=(26---29)	Übergewicht
	Körperfett-Wert	≥30	Fettleibigkeit

### SAFETY KEY FUNKTION:

Wenn der Safety Key gezogen wird, hält das Gerät sofort an. Das Display zeigt „----“, und piept 3 mal. Bringen Sie den Safety Key Magneten wieder an und das Gerät startet wieder.

### STROMSPAR FUNKTION:

Nach 10 Minuten ohne Betrieb oder Eingaben schaltet sich das Gerät in den Stromspar-Modus. Das Drücken einer beliebigen Taste schaltet es wieder ein.

### AUSSCHALTEN:

Sie können das Gerät jederzeit ausschalten, um es anzuhalten. Das beschädigt das Gerät nicht.

### ACHTUNG:

1. Wir empfehlen ein langsames Tempo und die Benutzung der Handläufe am Anfang des Workouts, bis Sie sich an das Laufband gewöhnt haben.
2. Bringen Sie den Safety Key Magneten an der Konsole an und befestigen Sie den Clip an Ihrer Kleidung.
3. Um Ihr Workout sicher zu beenden, drücken Sie die "STOP"-Taste oder ziehen den Safety Key heraus.

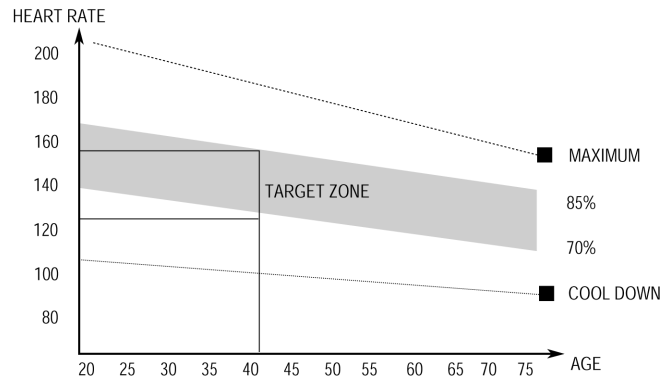
# WORKOUT HINWEISE

## 1. Die Warm Up Phase

Diese Phase hilft Ihnen, die Durchblutung anzuregen und minimiert so das Risiko eines Krampfes oder einer Muskelverletzung. Es wird geraten, ein paar Dehnübungen zu machen. Jede Dehnung sollte für ca. 30 Sekunden gehalten werden und sollte nicht erzwungen werden – wenn es weh tut, HÖREN SIE AUF.

## 2. Die Workout Phase

In dieser Phase strengen Sie sich an. Mit regelmäßigem Workout werden die Muskeln in Ihren Beinen stärker. Es ist wichtig, während des ganzen Workouts ein einheitliches Tempo zu halten. Die Arbeitslast sollte genug sein, um Ihre Herzfrequenz in die Ziel-Zone zu heben, wie in dem Diagramm unten angezeigt.



Diese Phase sollte mindestens 12 Minuten dauern. Die Meisten beginnen mit 15-20 Minuten.

## 3. Die Cool Down Phase

Diese Phase ist zur Entspannung Ihres Herz-Kreislauf-Systems und Ihrer Muskeln. Es ist eine Wiederholung der Warm Up Übung und verringert das Tempo für ca. 5 Minuten. Die Dehnübungen sollten nun wiederholt werden – denken Sie daran, die Dehnung nicht zu erzwingen.

Mit steigender Fitness sollten Sie länger und mehr trainieren. Es ist ratsam, mindestens 3-mal die Woche zu trainieren und die Workouts dabei gleichmäßig über die Woche zu verteilen.

Um Ihre Muskeln zu formen, während Sie auf Ihrem Laufband trainieren, müssen Sie den Widerstand ziemlich hoch eingestellt haben. Dies wird Ihre Beinmuskeln mehr beanspruchen, so dass Sie evtl. nicht so lange trainieren können, wie Sie wollen. Wenn Sie Ihre Fitness steigern möchten, müssen Sie Ihr Training anpassen. Die Warm Up und Cool Down Phasen bleiben gleich, aber gegen Ende der Workout Phase sollten Sie den Widerstand erhöhen, so dass Ihre Beine mehr als normal arbeiten müssen. Sie müssen evtl. die Geschwindigkeit verringern, damit Ihre Herzfrequenz in der Ziel-Zone bleibt.

Wichtig ist hierbei die Aufwand, den Sie betreiben. Umso anstrengender und länger Sie trainieren, desto mehr Kalorien verbrennen Sie. Effektiv ist es das gleiche, wie wenn Sie Ihre Fitness steigern möchten, der Unterschied ist das Ziel.

## WARTUNG

### ZENTRIEREN DER LAUFMATTE UND WIDERSTANDSEINSTELLUNG

Ziehen Sie die Laufmatte nicht zu stark an. Dies kann die Motorfunktion einschränken und den Verschleiß an den Walzen steigern.

#### ZENTRIEREN DER LAUFMATTE:

- Platzieren Sie das Laufband auf einer ebenen Oberfläche
- Lassen Sie das Laufband mit ca. 5.5km/h laufen
- Ist die Laufmatte nach rechts verschoben, drehen Sie die rechte Einstellungsschraube eine halbe Umdrehung im Uhrzeigersinn und die linke Einstellungsschraube eine halbe Umdrehung gegen den Uhrzeigersinn.
- Ist die Laufmatte nach links verschoben, drehen Sie die linke Einstellungsschraube eine halbe Umdrehung im Uhrzeigersinn und die rechte Einstellungsschraube eine halbe Umdrehung gegen den Uhrzeigersinn.

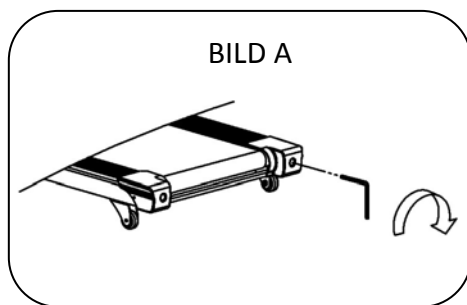


Bild A – Laufmatte nach RECHTS verschoben

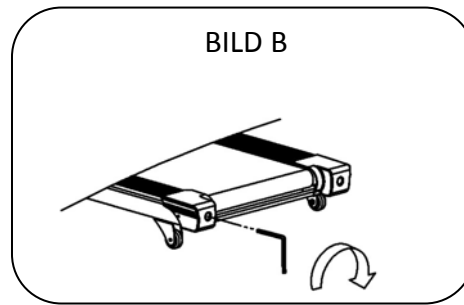


Bild B – Laufmatte nach LINKS verschoben

## REINIGUNG

### WARNUNG:

ZIEHEN SIE IMMER DEN STECKER AUS DER STECKDOSE, BEVOR SIE DAS GERÄT REINIGEN.

Regelmäßiges Reinigen verlängert die Lebensdauer dieses Gerätes. Halten Sie das Gerät sauber, indem Sie es regelmäßig abstauben. Säubern Sie die Oberflächen des Laufdecks auf beiden Seiten der Laufmatte sowie die seitlichen Schienen. Das reduziert die Ansammlung von Fremdkörpern unter der Laufmatte. Die Oberfläche der Laufmatte können Sie mit warmen Seifenwasser reinigen. Achten Sie darauf, keine Flüssigkeit in den motorisierten Rahmen oder unter die Laufmatte kommen zu lassen.

### WARNUNG:

ZIEHEN SIE IMMER DEN STECKER AUS DER STECKDOSE, BEVOR SIE DIE MOTORABDECKUNG ENTFERNEN.

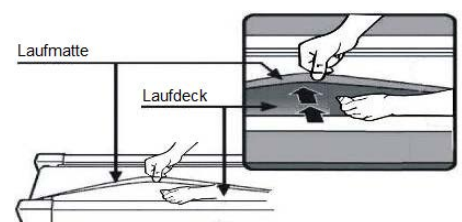
Entfernen Sie mindestens einmal im Jahr die Motorabdeckung und saugen Sie darunter.

## LAUFMATTE UND LAUFDECK SCHMIEREN

Dieses Gerät ist mit einem vorgeschmierten, wartungsarmen Decksystem ausgestattet. Die Reibung zwischen Matte und Deck kann eine große Rolle in Funktion und Lebensdauer des Gerätes spielen, so dass regelmäßige Schmierung nötig ist. Wir empfehlen regelmäßige Kontrolle des Decks.

Wir empfehlen regelmäßige Schmierung des Decks wie folgt:

- Gelegentliche Benutzer (weniger als 3 Std. / Woche) jährlich
- Durchschnittliche Benutzer (3-5 Std. / Woche) alle 6 Monate
- Häufige Benutzer (mehr als 5 Std. / Woche) alle 3 Monate



## Teileliste / Werkzeugliste

No.	Description	Qty
1	Vordere Stütze	1
2	Hauptrahmen	1
3	Steigungsrahmen	1
4	Konsolenrahmen	1
5	Motorhalterung	1
6	Linke Konsolensäule	1
7	Rechte Konsolensäule	1
8	Ventilator	1
9	Ventilator Halterung	1
10	Vordere Rolle	1
11	Hintere Rolle	1
12	Walze	1
13	Kugellager	4
14	Plastikscheibe	4
15	Zwischenstück Transportrolle	4
16	Transportrolle	2
17	Laufdeck	1
18	Leiterplatte	1
19	Magnetring	1
20	Magnetkern	1
21	Ventilator Führung	1
22	Klammer	2
23	Linke Konsolensäulen- abdeckung	1
24	Rechte Konsolensäulen- abdeckung	1
25	Linke hintere Abdeckung	1
26	Rechte hintere Abdeckung	1
27	Obere Motorabdeckung	1
28	Untere Motorabdeckung	1
29	Polster	2
30	Seitenschiene	2
31	Anti-Rutsch-Belag	2
32	5mm Inbusschlüssel	1
33	Schraubenschlüssel mit Schraubenzieher	1
34	Endkappe	2
35	AC einfaches Kabel	2
36	AC einfaches Kabel	2
37	Safety Key	1
38	Erdungskabel	1
39	Stromkabel	1
40	Stromanschluss	1
41	Rechteckiger Schalter	1
42	Überlastschutz	1
43	Steigungsmotor	1
44	Mikrokontroller	1
45	Laufmatte	1
46	Antriebsriemen	1
47	Handgriff-Schaumstoff	2
48	Laufmattenhalterung	2
49	Magnetischer Sensor	1
50	Schwarzes Gummipolster	4
51	Blaues Gummipolster	2
52	Blaues Gummipolster	2
53	Rolle	2
54	Kegelförmiges Polster	2
55	Flacher Standfuß	4
56	Kabelschutz	2
58	Z-förmige Halterung	2
59	Motor	1
60	Untere Konsolenabdeckung	1
61	Obere Konsolenabdeckung	1
62	Cockpit	1
63	Cockpitabdeckung	1
64	Safety Key Anschluss	1
65	Flaschenhalter	2
66	Lautsprecher	2
67	Lautsprecherabdeckung	1
68	Gummimatte	1
71	M8 Sechskantbolzen	6
72	M10 Sechskantbolzen	6
73	M8 x 45mm Sechskantbolzen	1
74	M10 x 30mm Inbusschraube	4
75	M10 x 45 L20 Inbusschraube	1
76	M10 x 60 L20 Inbusschraube	1
77	M8 x 15mm Inbusschraube	12
78	M8 x 20mm Inbusschraube	4
79	M8 x 30 L15 Inbusschraube	1
80	M8 x 40 L 20 Inbusschraube	2
81	M8 x 50 L 20 Inbusschraube	6
82	M8 x 70 L 20 Inbusschraube	2
83	M8 x 80 L 20 Inbusschraube	2
84	M8 x 30mm Inbusschraube	1
85	M8 x 40mm Inbusschraube	1
86	M6 x 55mm Inbusschraube	3
87	M6 x 25mm Inbusschraube	6
88	M6 x 40mm Inbusschraube	2
89	M5 x 16mm Bolzen	6
90	M5 x 12mm Bolzen	10
91	ST4,2 x 12 Schraube	12
92	ST4,2 x 12 Schraube	41
93	ST2,9 x 8 Schraube	2
94	ST2,8 x 6,5 Schraube	24
95	ST4,2 x 15 Schraube	6

## Teileliste / Werkzeugliste

No.	Description	Qty
96	6 Sicherungsscheibe	3
97	8 Sicherungsscheibe	16
98	10 Sicherungsscheibe	2
99	8 Federring	6
100	8 Unterlegscheibe	7
101	M5 x 8mm Schraube mit Scheibe	13
102	Motorabdeckung	1
103	10 x Ø26 x 2 Große Unterlegscheibe	8
104	Verstellbarer Standfuß	2
105	ST4,2 x 20 Schraube	4
106	ST4,2 x 25 Schraube	2
107	Oberes Konsolenkabel	1
108	Unteres Konsolenkabel	1
109	Filter	1
110	Induktor	1
111	Kabelabdeckung	1
112	Pulshandgriff	2
113	Obere Pulsgriffabdeckung (Geschwindigkeit)	1
114	Untere Pulsgriffabdeckung (Geschwindigkeit)	1
115	Obere Pulsgriffabdeckung (Steigung)	1
116	Untere Pulsgriffabdeckung (Steigung)	1
117	Endkappe (Geschwindigkeit)	1
118	Endkappe (Steigung)	1
119	Abdeckung	2
120	Handpulssensoren	4
121	Safety Key Kupferplatte	1
122	Safety Key Federplatte	2
123	ST4,2 x 40 Schraube	2

### **WARNING:**

Read all instructions before using this treadmill. It is important your treadmill receives regular maintenance to prolong its useful life. Failing to regularly maintain your treadmill may void your warranty.

### **Danger!**

To reduce the risk of electric shock disconnect your treadmill from the electrical outlet prior to cleaning and/or service work.

**DO NOT USE AN EXTENSION CORD: DO NOT ATTEMPT TO DISABLE THE GROUNDED PLUG BY USING IMPORPER ADAPTERS OR IN ANY WAY MODIFY THE CORD SET.**

- 1) Install the treadmill on a flat level surface with access to correct voltage and frequency, grounded outlet.
- 2) Do not operate treadmill on deeply padded, plush or shag carpet. Damage to both carpet and treadmill may result.
- 3) Do not block the rear of the treadmill. Provide a minimum of 1 metre clearance between the rear of the treadmill and any fixed object.
- 4) Place your unit on a solid, level surface when in use.
- 5) Never allow children on or near the treadmill.
- 6) When running, make sure the plastic clip is fastened on your clothing. It is for your safety, should you fall or move too far back on the treadmill.
- 7) Keep hands away from all moving parts.
- 8) Never operate the treadmill if it has a damaged cord or plug.
- 9) Keep the cord away from heated surfaces.
- 10) Do not operate where aerosol spray products are being used or where oxygen is being administered. Sparks from the motor may ignite a highly flammable environment.
- 11) Never drop or insert any object into any openings.
- 12) The treadmill is intended for in-home use only and not suitable for long time running.
- 13) To disconnect, turn all controls to the off position, remove the safety key, and then remove the plug from the outlet.
- 14) The pulse sensors are not medical devices. Various factors, including the user's movement, may affect the accuracy of heart rate readings. The pulse sensors are intended only as exercise aids in determining heart rate trends in general.
- 15) Use handrails provided; they are for your safety.
- 16) Wear proper shoes. High heels, dress shoes, sandals or bare feet are not suitable for use on your treadmill. Quality athletic shoes are recommended to avoid leg fatigue.
- 17) Allowed temperature: 5 to 40 degrees.
- 18) The Max. user weight : 130kg.

Remove the safety key after use to prevent unauthorized treadmill operation.

**IMPORTANT ELECTRICAL INFORMATION:****WARNING!**

- 1) NEVER use a ground fault circuit interrupt (GFCI) wall outlet with this treadmill. Route the power cord away from any moving part of the treadmill including the elevation mechanism and transport wheels.
- 2) NEVER operate treadmill on Generator or UPS power supply.
- 3) NEVER remove any cover without first disconnecting AC power.
- 4) NEVER expose this treadmill to rain or moisture. This treadmill is not designed for use outdoors, near a pool, or in any other high humidity environment.

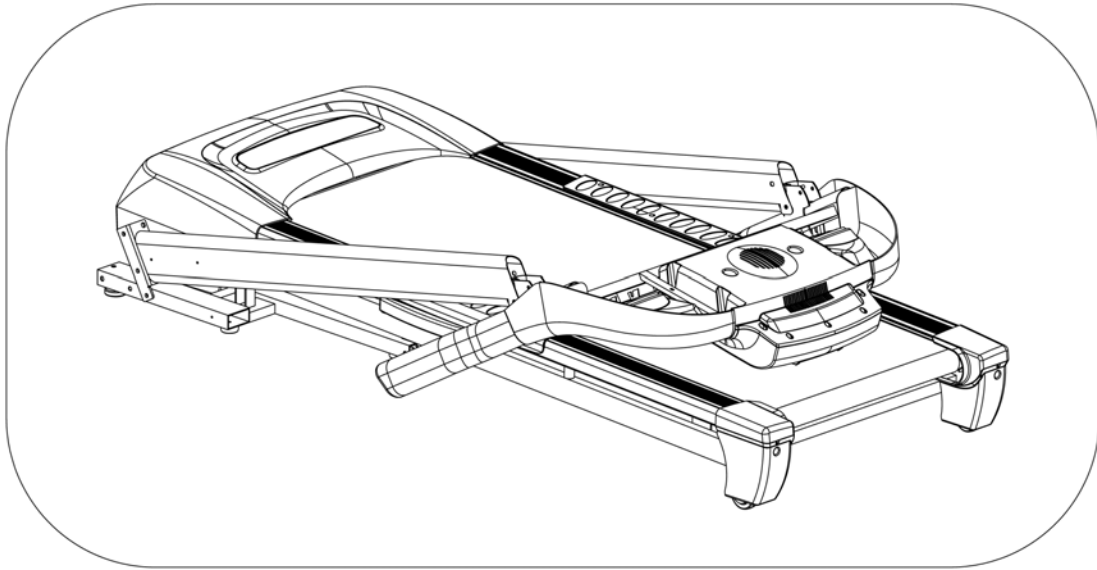
**IMPORTANT OPERATION INSTRUCTIONS:**

- 1) Insert the power plug into the socket directly.
- 2) The constant running time is less than 2 hours. Be sure to read the entire manual before operating your machine.
- 3) Understand that changes in speed and incline do not occur immediately. Set your desired speed on the computer console and release the adjustment key. The computer will obey the command gradually.
- 4) Use caution while participating in other activities while walking on your treadmill; such as watching television, reading, etc. These distractions may cause you to lose balance or stray from walking in the centre of the belt; which may result in serious injury.
- 5) In order to prevent losing balance and suffering unexpected injury, NEVER mount or dismount the treadmill while the belt is moving. This unit starts with a very low speed. Simply standing on the belt during slow acceleration is proper after you have learned to operate this machine.
- 6) Always hold on to handrail while making control changes.
- 7) A safety key is provided with this machine. Remove the safety key will stop the walking belt immediately; the treadmill will shut off automatically. Insert the safety key will reset the display.
- 8) Do not use excessive pressure on console control keys. They are precision set to function properly with little finger pressure.
- 9) This appliance is not intended for use by persons (including children) with reduced physical, sensory or mental capabilities, or lack of experience and knowledge, unless they have been given supervision or instruction concerning use of the appliance by a person responsible for their safety, Children should be supervised to ensure that they do not play with the appliance.
- 10) Please consult your doctor at first before running, if you have one of the following diseases:
  - a. Cardiopathy, hypertension, sugar diabetes, respiratory disease, smoking, and other chronic diseases, complication disease.
  - b. If you are over 35 years old and heavier than common weight.
  - c. Women in pregnant or in breasting period.
- 11) Please stop exercising immediately and consult your doctor when you feel giddy, surfeit, thorax ache or other symptoms.
- 12) Please drink adequate water after taking exercises on our treadmill for more than 20 minutes.

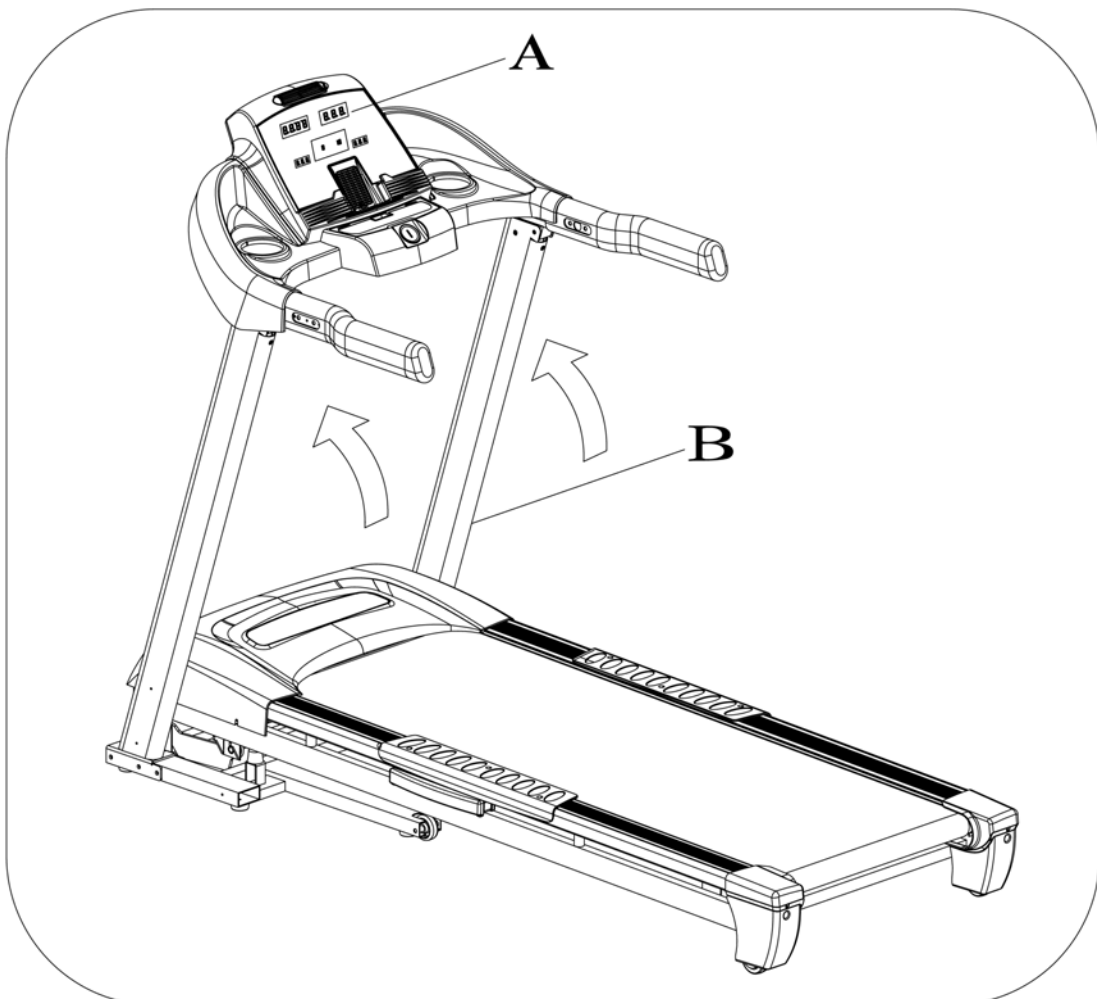
Warning: Now here we suggest that you should consult with your physician or health professional before starting your workout, especially for the age up to 35 old or once-health problem people. We take no responsible for any troubles or hurts if you don't following our specification. Treadmill will be carefully assembled and covered the motor shield, then connect to the power.

## ASSEMBLY INSTRUCTIONS

1. Open the carton , get out the above spare parts , put the MAIN FRAME on the ground.



2. Lift up the Console(A) and Upright tube(B) towards the arrow direction.  
Notice: When you pull up them, make sure do not press the wires inside the upright tube; keep touch the upright and computer by hand to prevent falling down.

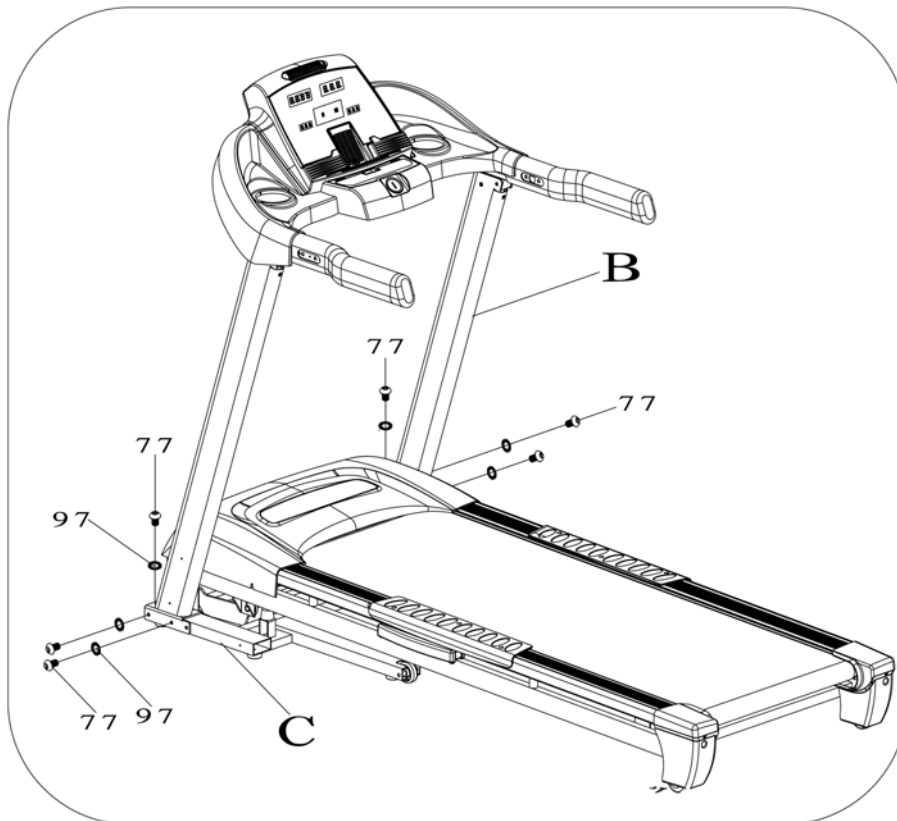




## ASSEMBLY INSTRUCTIONS

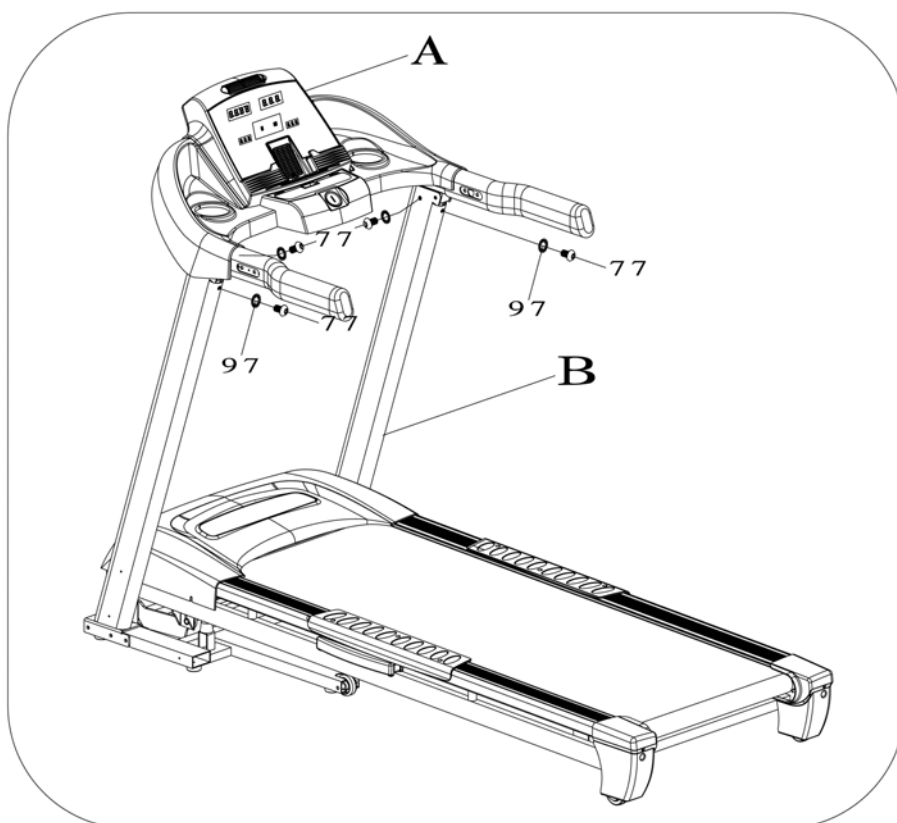
3.

Use the 5# allen wrench(32) and M8\*15 bolt(77) and lock washer (97), lock the upright tube(B) onto main frame.



4.

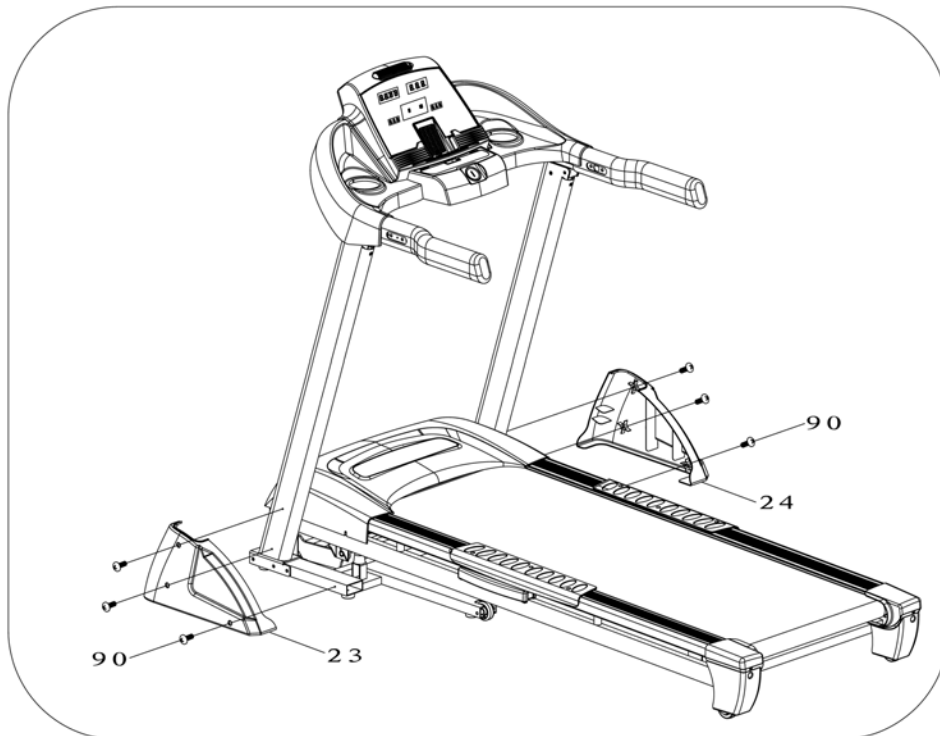
Use the 5# allen wrench(32) and M8\*15 bolt(77) and lock washer (97), lock the console(A) onto the left and right upright tube(B).



## ASSEMBLY INSTRUCTIONS

5.

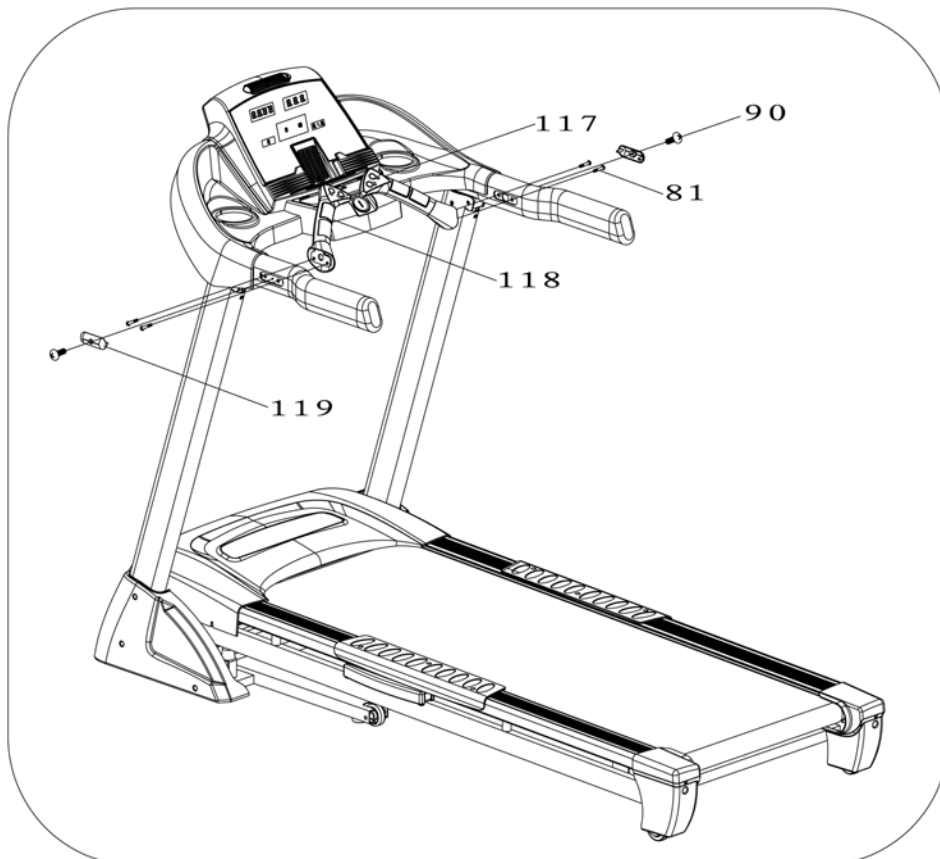
Fix the Left & Right upright tube covers(23,24) to the base frame by using wrench w/screw driver (33) and M5\*12 bolt(90).



6.

Fix the Left & Right bars(118,117) to the console by using 5# Allen wrench(32) and M8 x 45mm bolt(81).

Fix the bolt cover(119) to the console by using wrench w/screw driver (33) and M5 x 12mm bolt(90).

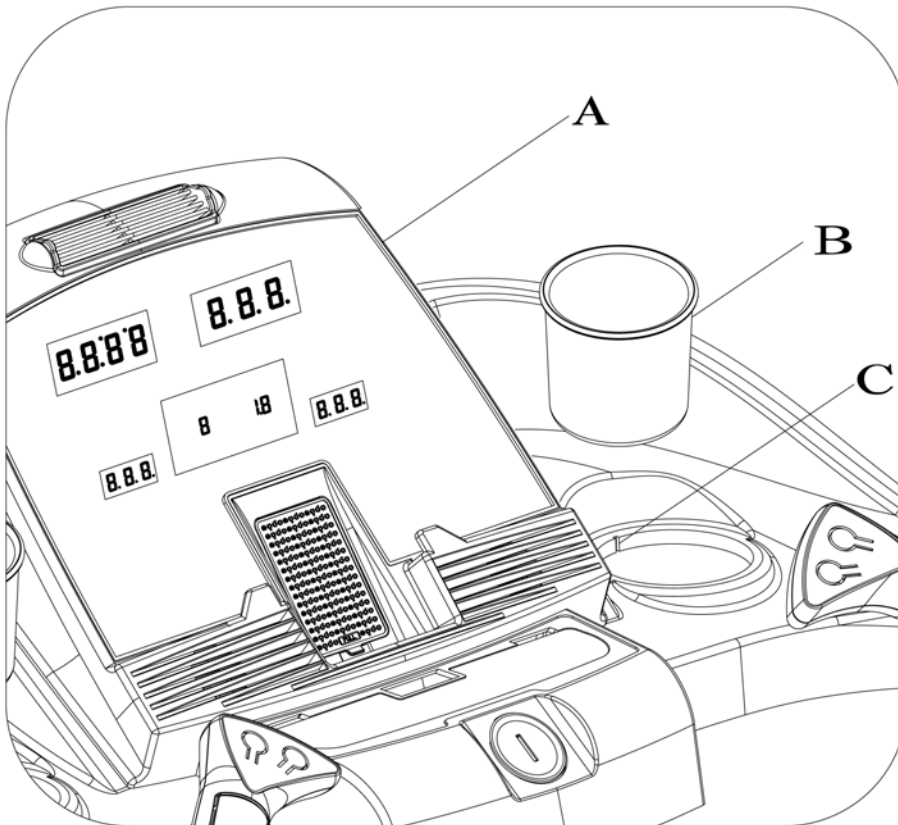
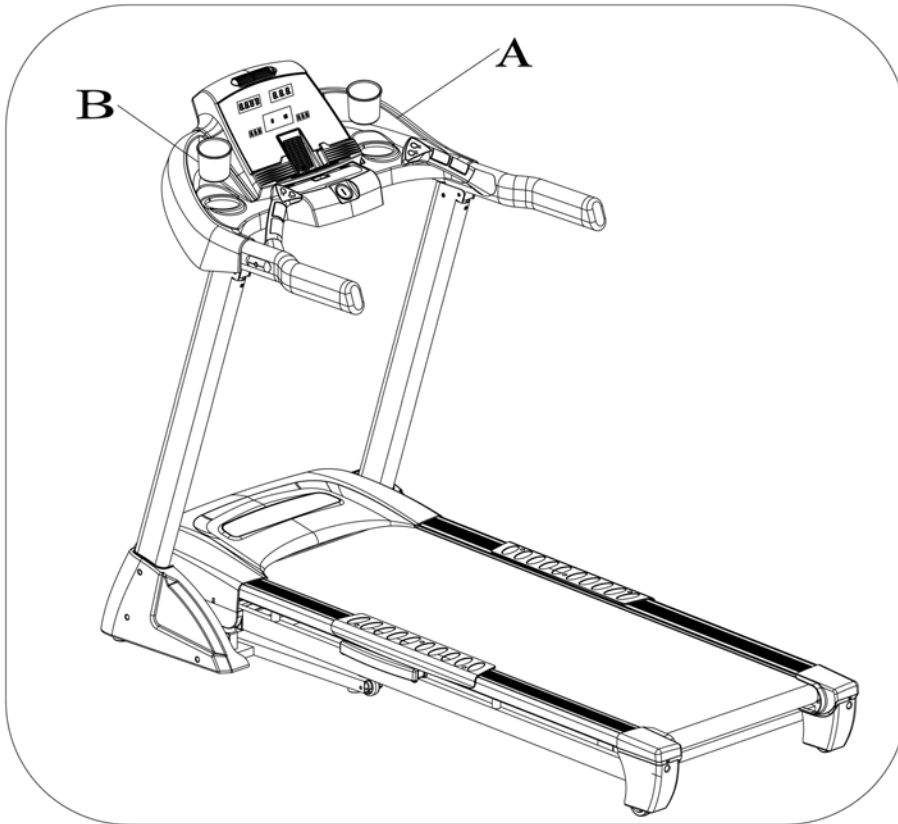


## ASSEMBLY INSTRUCTIONS

7.

Put the water bottle(B) into the console(A) kettle slot.

Notice: Please insert the water bottle of slot side along with the gap C.



**ATTENTION!**

Please make sure the machine is completely assembled before operation.  
Before you use the treadmill, please read the instructions carefully.

## FOLDING INSTRUCTION

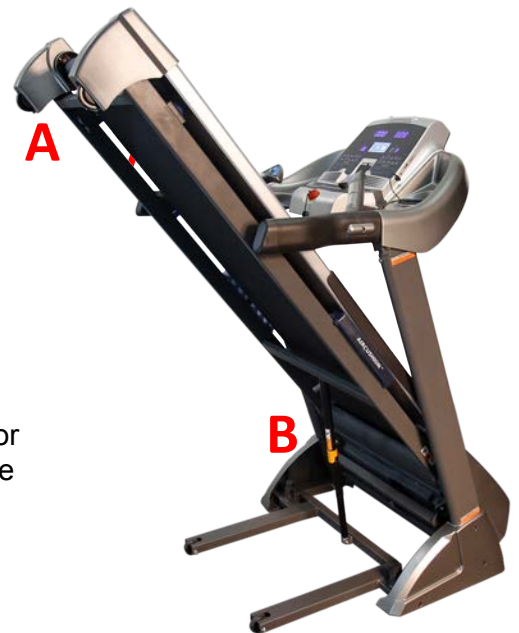
### Pulling up:

Support place A with hand, then pull up as the arrow direction, till hearing the sound that the CYLINDER (B) is locked into the round tube.



### Pulling down:

Support place A with hand, press the frame slightly, then kick the place B, and the base frame will fall down automatically.



## GROUNDING METHODS

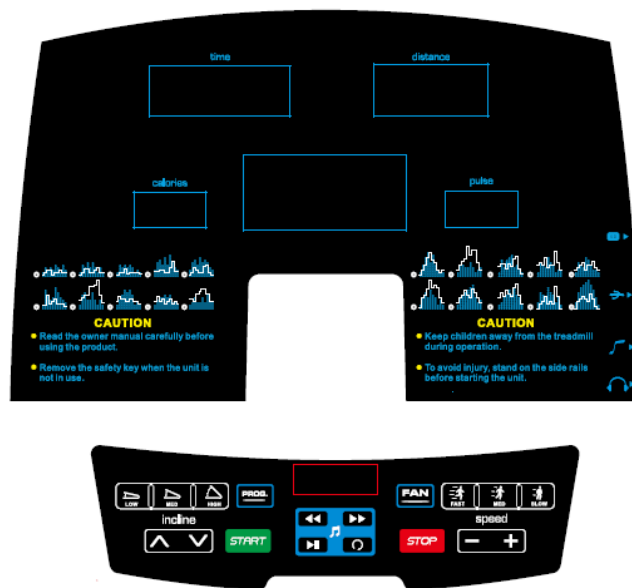
This product must be grounded. If it should malfunction or breakdown, grounding provides a path of least resistance for electric current to reduce the risk of electric shock.

This product is equipped with a cord having an equipment-grounding conductor and a grounding plug.

The plug must be plugged into an appropriate outlet that is properly installed and grounded in accordance with all local codes and ordinances.

**DANGER** – Improper connection of the equipment-grounding conductor can result in a risk of electric shock. Check with a qualified electrician or serviceman if you are in doubt as to whether the product is properly grounded. Do not modify the plug provided with the product – if it will not fit the outlet, have a proper outlet installed by a qualified electrician. This product is for use on a nominal 240-volt circuit and has a grounding plug that looks like the plug illustrated in sketch A in following figure. Make that the product is connected to an outlet having the same configuration as the plug. No adapter should be used with this product.

# OPERATION GUIDE



## WINDOW DISPLAY:

- 1 、" TIME" window: Display running time. Display the exercise time positive direction clock from 0 : 00-99 : 59 ,when count to 99:59, the machine will stop smoothly and show ' End ' , then enter into initial situation after 5 seconds; When count down, it will show from the setting time to 0:00, when down to 0:00 , the machine will stop smoothly and show ' End ' , and will enter into the initial situation.
- 2 、" DIS." window: Display the running distance, Display the exercise time positive direction clock from 0 : 00-99 : 9, when up to 99.9, it will count again from 0; When count down, it will show from setting data to 0; When down to 0, the machine will stop smoothly and show ' End ' , enter into the initial situation after 5 seconds.
- 3 、" CAL." window: Display runner's calories worked out. it will count from 0 to 999, when up to 999, it will count again from 0; when count down, it will count from the setting data to 0, when down to 0, the machine will stop smoothly and show ' End ' , and enter into the situation waiting for operation after 5 seconds.
- 4 、" PUL." window: Display the runner heart beat. When the runner holds handle pulse with two hands, the system can calculate the runner's heart beat and show in this window, the range is 50-200 beats/min ( this data is just for reference, can not be as the medical data).
- 5 、"SPEED" window: The window will display speed under operation mode, show speed range of : 1.0-20 KM/H. The window will show P1-P24-U1-U2-U3-FAT under setting mode.
- 6 、"INCL." Window: Display incline, show range: 0-15 section. Once you finish running a circle of 400m, the machine will remind with sound of BI and show the number of circles you have run with 2 seconds.

# OPERATION GUIDE

## BUTTON FUNCTION:

- 1、"PROGRAM" Button : Under stop mode, press this button to choose modes circularly "0 : 00" "15 : 00"、"1.0"、"50" ("0 : 00" is manual model, "15 : 00" is the time count down, "1.0" is distance count down and "50" calorie count down); when you choose each mode, you can press the speed button and incline button to set value, after that ,press the START button to start this treadmill. Under standby mode, press this button can choose program from "P1-P24...U1-U2-U3 -FAT" and 3 users from U1 to U3;Manual mode is the default, and the default speed is 1KM/H.
- 2、"START" button : when start the power and attach the magnet end of the safety pulling rope to the computer, press this button and the machine will start work.
- 3、"STOP" button: Press this button to stop the machine;
- 4、"SPEED+"、"SPEED-" Button : Press this button to set the value under setting mode. Press this button to adjust the speed when the machine is working.
- 5、"INCLINE+"、" INCLINE-" button: Press this button to set the value under setting mode. Press this button to adjust the incline when the machine is working.
- 6、"INCLINE: "low(3),medium(6), high(9)" incline shortcut button: set incline quickly. Under standby mode, press low or medium or high buttons and keep for 3 seconds, the incline window will glitter, press incline quick button to set the value of low or medium or high you prefer.
- 7、"SPEED : "fast(9), medium(6), slow(3)" speed shortcut button : set speed quickly. Under standby mode, press fast or medium or slow buttons and keep for 3 seconds, the speed window will glitter, press speed quick button to set the value of fast or medium or slow you prefer.

## 8、Entertainment functions:

### 8.2: Radio function



You can press this button for some seconds to search the channel of FM radio.



You can press this button to search the next FM channel.



You can press this button to search the previous FM channel.

### 8.3: USB card slot

You can insert USB card to USB card slot, the machine will display the music automatically.



You can press this button and hold on about 4 seconds to adjust bigger volume.



You can press this button and hold on about 4 seconds to adjust smaller volume.



You can press this button to stop or restart the music.

## OPERATION GUIDE

### 8.4: SD card slot



You can insert SD card to SD card slot, the machine will display the music automatically.



You can press this button and hold on about 4 seconds to adjust bigger volume.



You can press this button and hold on about 4 seconds to adjust smaller volume.



You can press this button to stop or restart the music.

### 8.5: Vice outlet



and voice input



If you insert your headphone to headphone jack , the voice from USD, SD, or radio will transfer to headphone.

You can connect external MP3 equipment to MP3 input jack ,and choose you favorite music or program.

### 8.6: Entertainment function transfer:



You can press this button to make choice around 3 entertainments: USB display, SD display, and Radio display. When USB and SD cards are not inserted, you can choose Radio display.

Notice: The priority for the functions USB display, SD display is: The later function choice will instead the previous function choice.

9.0 Fan: You can press “FAN” button to choose cooling fan.

## START-UP QUICKLY(MANUAL)

- 1、Open the power switch, attach the magnet end of the safety pulling rope to the computer.
- 2、Press STATR/STOP button , the system will enter into 3 seconds count down, the buzzer will make sound and the speed window display count down, the speed will run 1.0km/hour after 3 seconds.
- 3、After start-up, you can use speed up or down to adjust the speed up or down, and use incline up or down to adjust the incline up or down.

### The operation of exercise process:

1. Press speed-down will reduce the running speed.
2. Press speed-up will increase the running speed.
3. Press incline down will reduce the incline section.
4. Press incline up will increase the incline section.
5. Press the speed shortcut button will adjust the running speed.
6. Press incline shortcut button will adjust the incline section.
7. Press the stop button will stop the machine.
8. Holding the handle pulse with two hands about 5 seconds will show the pulse data.

### Manual mode:

1. Under standby mode, press START button directly, the treadmill will work from the speed 1.0km/h, incline 0. The other windows will start to count from positive direction from windows default, press “SPEED+”, “SPEED-” change the speed, press “INCLINE+”、 “INCLINE -”to change the incline;
2. Under standby mode, press “PROGRAM” button to enter time count down, the TIME window will display“15 : 00” and glittering. Press “SPEED+”, “SPEED-”, “INCLINE+”、 “INCLINE -” to set up the time what you need. The setting range is 5:00-99:00.
3. In Time setting model, press “PROGRAM” button to enter into distance count down, the DISTANCE window will display “1.0” and glittering. Press “SPEED+”, “SPEED-”, “INCLINE+”、 “INCLINE -” to set up the distance what you need. The setting range is 0.5—99.9.
4. To set up the Distance, press “PROGRAM” button to enter into calories count down, the CAL window will display “50’ and glittering. Press “SPEED+”, “SPEED-”, “INCLINE+”、 “INCLINE -” to set up the calories what you need. The setting range is 10-999.
5. When setting is finished, press “START” button to start up, the treadmill will run after 3 seconds, press “SPEED+”, “SPEED-”, “INCLINE+”、 “INCLINE -” to adjust the speed and the incline; press the STOP, the treadmill will stop.

# OPERATION GUIDE

## Inner install program

There are 24 kinds of inner install program from P1-P24 for this machine.

In initial situation, Press "PROGRAM" button SPEED window will display P1-P24.

Choose your favorite program, at the same time, the TIME window is glittering. Display the advance setting time 10:00, press "SPEED+", "SPEED-", "INCLINE+"、"INCLINE -" to set up the exercise time you want. Press "START" button to start the program you have set. The inner install program can be divided into 10 sections. The time for each section=Total time you have set/10.

During the operation of each section, you can press SPEED and INCLINE button to adjust speed and incline, but the machine will recover to be parameter have set when enter into the next section.

When the machine finish one program, the system will make 3 sound "B—B—B—" and stop steadily.

## PROGRAM EXERCISE CHART

		TIME INTERVAL=SETTING TIME/10									
		1	2	3	4	5	6	7	8	9	10
P1	SPEED	2	4	3	4	3	5	4	2	5	3
	INCLINE	1	2	3	3	1	2	2	3	2	2
P2	SPEED	2	5	4	6	4	6	4	2	4	2
	INCLINE	1	2	3	3	2	2	3	4	2	2
P3	SPEED	2	5	4	5	4	5	4	2	3	2
	INCLINE	1	2	2	3	1	2	2	2	2	1
P4	SPEED	3	6	7	5	8	5	9	6	4	3
	INCLINE	2	2	3	3	2	2	4	6	2	2
P5	SPEED	3	6	7	5	8	6	7	6	4	3
	INCLINE	1	2	4	3	2	2	4	5	2	1
P6	SPEED	2	8	6	4	5	9	7	5	4	3
	INCLINE	2	2	6	2	3	4	2	2	2	1
P7	SPEED	2	6	7	4	4	7	4	2	4	2
	INCLINE	4	5	6	6	9	9	10	12	6	3
P8	SPEED	2	4	6	8	7	8	6	2	3	2
	INCLINE	3	5	4	4	3	4	4	3	3	2
P9	SPEED	2	4	5	5	6	5	6	3	3	2
	INCLINE	3	5	3	4	2	3	4	2	3	2
P10	SPEED	2	3	5	3	3	5	3	6	3	3
	INCLINE	4	4	3	6	7	8	8	6	3	3
P11	SPEED	2	5	8	10	6	9	5	3	2	2
	INCLINE	1	3	5	8	10	7	6	3	2	3
P12	SPEED	2	5	5	4	4	6	4	2	3	4
	INCLINE	3	5	6	7	12	9	11	11	6	3
P13	SPEED	2	7	4	7	8	9	4	5	3	2
	INCLINE	5	6	6	4	6	5	8	9	4	2
P14	SPEED	2	6	5	4	8	6	5	2	3	3
	INCLINE	5	6	5	8	4	5	5	10	6	3
P15	SPEED	2	6	5	4	8	7	5	3	3	2
	INCLINE	3	4	5	6	3	5	5	6	4	3
P16	SPEED	2	5	7	5	8	6	5	2	4	2
	INCLINE	1	5	6	8	12	9	10	9	5	3
P17	SPEED	2	5	6	7	8	9	10	5	3	4
	INCLINE	3	5	6	8	6	5	8	7	5	3
P18	SPEED	2	3	5	6	8	6	9	6	5	2
	INCLINE	5	7	5	8	6	5	9	10	6	2
P19	SPEED	3	7	6	5	9	7	6	3	5	2
	INCLINE	3	5	6	8	5	6	5	12	8	3
P20	SPEED	3	7	9	10	11	12	10	8	5	2
	INCLINE	2	5	6	7	6	5	8	6	3	2
P21	SPEED	3	6	8	7	9	10	5	8	3	2
	INCLINE	3	6	8	9	9	6	8	10	6	3
P22	SPEED	3	5	8	6	9	10	8	12	6	3
	INCLINE	2	6	8	10	12	10	12	8	5	2
P23	SPEED	3	5	9	11	12	8	6	5	3	2
	INCLINE	2	6	8	10	9	7	8	10	6	3
P24	SPEED	3	8	10	11	12	10	10	8	5	3
	INCLINE	3	6	8	9	10	12	9	6	3	2



# OPERATION GUIDE

## Self-define program

Besides 24 inner installed programs, there are 3 user self-define programs: U1, U2, U3.

### 1. User self-define program setting:

In the initial situation, press “ program” continually till U1,U2,U3, and the “ time ” window glitter, show the time 15:00, press “ incline+”, “ incline-”, “speed+”, “speed-” to set the running time; press “mode” to set program data, set the first interval time, press “speed+”, “speed-” or press speed shortcut button to set the speed; press “incline+”, “incline-” or incline shortcut button to set the incline; then press “mode” button to finish the first interval time and enter into the second interval time, until finish 10 interval time. The data will be kept till the next setting, the data will not lost for power off.

### 2. User self-define program starting:

When the machine is waiting for operation, press the “program” button continually till U1,U2,U3, set the running time then press “start” to start the machine.

### 3. User self-define program instruction:

Each program will be divided into 10 time section, set the speed and incline in each interval time, then press “start” to run the machine.

## Heart rate control

### HRC PARAMETER

AGE	BPM			AGE				AGE			
	H	DEFAULT	L		H	DEFAULT	L		H	DEFAULT	L
15	195	123	123	35	176	111	111	58	154	97	97
16	194	122	122	36	175	110	110	59	153	97	97
17	193	122	122	37	174	110	110	60	152	96	96
18	192	121	121	38	173	109	109	61	151	95	95
19	191	121	121	39	172	109	109	62	150	95	95
20	190	120	120	40	171	108	108	63	149	94	94
21	189	119	119	41	170	107	107	64	148	94	94
22	188	119	119	42	169	107	107	65	147	93	93
23	187	118	118	43	168	106	106	66	146	92	92
24	186	118	118	44	167	106	106	67	145	92	92
25	185	117	117	45	166	105	105	68	144	91	91
26	184	116	116	46	165	104	104	69	143	91	91
27	183	116	116	47	164	103	103	70	143	90	90
28	182	115	115	48	163	103	103	71	142	90	89
29	181	115	115	49	162	103	103	72	141	90	89
30	181	114	114	50	162	102	102	73	140	90	88
31	180	113	113	51	161	101	101	74	139	90	88
32	179	113	113	52	160	101	101	75	138	90	87
33	178	112	112	53	159	100	100	76	137	90	86
34	177	112	112	54	158	100	100	77	136	90	86
				55	157	99	99	78	135	90	85
				56	156	98	98	79	134	90	85
				57	155	98	98	80	133	90	84

## OPERATION GUIDE

1. Press Program continuously under standby mode, you can find heart rate control from HP1 to HP2. The maxim speed for HP1 is 10.0km/h, the maxim speed for HP2 is 12.0km/h. Aftter you find HP1 or HP2, press START button directly, the system will recommend the age of 30, and heart rate target of 114.
2. If you find HP and keep on 3 seconds, the time window will display and show default age of 30 years. The user can press “INCLINE+”“INCLINE -”、 “SPEED+”、 “SPEED -”to adjust the age, the age range is from 15 to 80.Please take the HRC PARAMETER above for reference.
3. After you choose the age, press the PROGRAM button again, the system will recommend a suitable heart rate value according to the age. The user can press “INCLINE+”“INCLINE -”、 “SPEED+”、 “SPEED -”to adjust the target heart value, the value is from 84 to 195.Please take the HRC PARAMETER above for reference.
4. After you choose the age and heart rate value, press PROGRAM and enter time setting. The default time is 10:00 minutes, the user can press “INCLINE+”“INCLINE -”、 “SPEED+”、 “SPEED -”to adjust the time, the value is from 10:00 to 99:00.
5. Press PROGRAM or START button to start.
- 6.Under the operation of HRC program, “INCLINE+”、 “INCLINE -”、 “SPEED+”、 “SPEED -” buttons are available to adjust speed and incline, but the system can also adjust speed and incline automatically to achieve owner’s target heart rate value.
7. The first 1 min of your running is warm-up, the system will not adjust speed and incline automatically, only manual adjustment is available in the first min. After 1 min, the system will add speed under frequency of 0.5km each time, when HP1 or HP2 value reach the max speed, and still does not achieved target heart rate value, system will add incline with frequency of 1 section each time in order to reach owner’s target heart rate value, when the setting time finish, the machine will stop automatically

Note: Heart rate control program can only be available when chest belt is used, and chest belt must put closely to chest and skin.

### Range of program

	PROGRAM	ORIGION	SET UP RANGE	DISPLAY RANGE
TIME(MIN:SECOND)	0:00	15:00	5:00-99:00	0:00—99:59
INCLINE(SECTION)	0	0	0-15	0-15
SPEED(KM/H)	0	1.0	1.0-20	1.0-20
DISTANCE(KM)	0	1.0	0.5-99.9	0.00—99.9
PULSE(HYPO/MIN)	P	N/A	N/A	50-200
CALORIE(THERM)	0	50	10-999	0—999

# OPERATION GUIDE

## BODY TESTER:

Under the standby mode, press “PROGRAM” to entering FAT body fat tester, press “FAT” and keep on 3 seconds to enter F-1、F-2、F-3、F-4、F-5 ( F-1 SEX, F-2 AGE, F-3 HEIGHT, F-4 WEIGHT, F-5 BODY FAT ),

Press “SPEED+”、 “SPEED-” to set F-1 – F4 ( refer to the following chart), after that, F-5 will show“—”, grasp the hand pulse, the window will display your body quality index after 3 seconds.

The body quality index is to test the relation between height and weight. The body FAT suits for any male and female. The idea FAT should be 20-25, if under 19, it means too thin. If between 26 and 29, it means overweight, if over 30, it means obesity. (The data is just for reference, can not be as medicinal data.)

F-1	Sex	01 male	02 female
F-2	Age	10-----99	
F-3	Height	100----200	
F-4	Weight	20-----150	
F-5	FAT	≤19	Underweight
	FAT	=(20---25)	Normal weight
	FAT	=(26---29)	Overweight
	FAT	≥30	Obesity

## Safety lock function:

Pull out the safety pulling rope, then the treadmill will stop immediately. All the windows display“———”, the buzzer will make 3 sound “B—B—”,now the treadmill must be stop. Attach the magnet end of the safety pulling rope to the computer, the treadmill will be at the beginning of running.

## Save on power function:

The system is with saving on power function, at the state of waiting for operation, if without any operate, the saving on power function will be available after 10 mins, the display will be closed up. You can press any button to wake up the display.

## Close up:

Close up the power: You can close up the power to stop the treadmill, it won't be damaged at any time.

## Caution:

1. We recommend that you maintain a slow speed at the beginning of a session and hold on to the handrails until you become comfortable and familiar with the treadmill.
2. Attach the magnet end of the safety pulling rope to the computer and also attach the clip of the safety pulling rope to your clothing.
3. To end your workout safely, press the STOP button or pull out the safety pulling rope, then the treadmill will stop immediately.

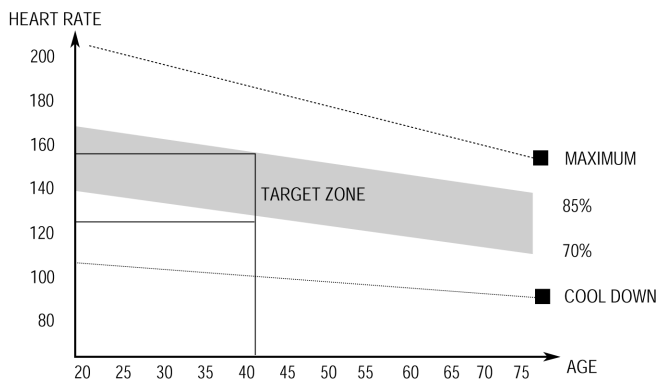
# EXERCISE INSTRUCTIONS

## 1. The Warm Up Phase

This stage helps get the blood flowing around the body and the muscles working properly. It will also reduce the risk of cramp and muscle injury. It is advisable to do a few stretching exercises as shown below. Each stretch should be held for approximately 30 seconds, do not force or jerk your muscles into a stretch - if it hurts, STOP.

## 2. The Exercise Phase

This is the stage where you put the effort in. After regular use, the muscles in your legs will become stronger. Work to your limit but it is very important to maintain a steady tempo throughout. The rate of work should be sufficient to raise your heart beat into the target zone shown on the graph below.



This stage should last for a minimum of 12 minutes though most people start at about 15-20 minutes

## 3. The Cool Down Phase

This stage is to let your Cardio-vascular System and muscles wind down. This is a repeat of the warm up exercise e.g. reduce your tempo, continue for approximately 5 minutes. The stretching exercises should now be repeated, again remembering not to force or jerk your muscles into the stretch.

As you get fitter you may need to train longer and harder. It is advisable to train at least three times a week, and if possible space your workouts evenly throughout the week.

To tone muscle while on your Treadmill you will need to have the resistance set quite high.

This will put more strain on our leg muscles and may mean you cannot train for as long as you would like. If you are also trying to improve your fitness you need to alter your training program.

You should train as normal during the warm up and cool down phases, but towards the end of the exercise phase you should increase resistance, making your legs work harder than normal.

You may have to reduce your speed to keep your heart rate in the target zone.

The important factor here is the amount of effort you put in.

The harder and longer you work the more calories you will burn.

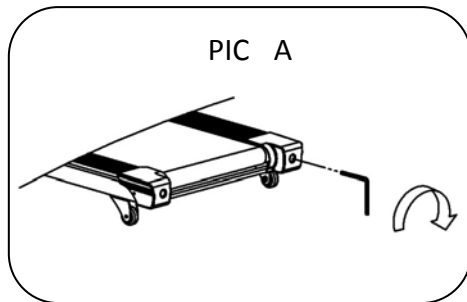
Effectively this is the same as if you were training to improve your fitness, the difference is the goal.

## MAINTENANCE INSTRUCTIONS WALKING BELT CENTERING AND TENSION ADJUSTMENT

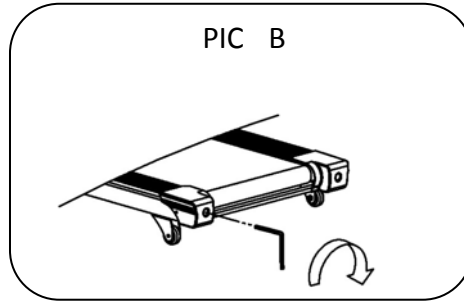
DO NOT OVERTIGHTEN the walking belt. This may cause reduced motor performance and excessive roller wear.

### TO CENTER WALKING BELT:

- Place treadmill on a level surface
- Run treadmill at approximately 3.5 mph
- If the belt has drifted to the right, turn the right adjusting bolt 1/2 turn clockwise and the left adjusting bolt 1/2 turn counterclockwise
- If the belt has drifted to the left, turn the left adjusting bolt 1/2 turn clockwise and the right adjusting bolt 1/2 turn counterclockwise



Picture A If the belts has drifted to the RIGHT



Picture B If the belts has drifted to the LEFT

### WARNING:

ALWAYS UNPLUG THE TREADMILL FROM THE ELECTRICAL OUTLET BEFORE CLEANING OR SERVICING THE UNIT.

### CLEANING

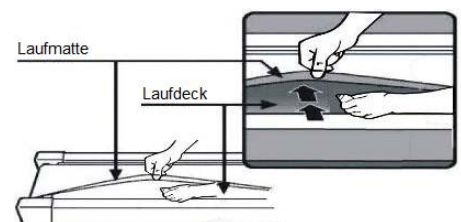
General cleaning of the unit will greatly prolong the treadmill. Keep treadmill clean by dusting regularly. Be sure to clean the exposed part of the deck on either side of the walking belt and also the side rails. This reduces the build up of foreign material underneath the walking belt. The top of the belt may be cleaned with a wet, soapy cloth. Be careful to keep liquid away from inside the motorized treadmill frame or from underneath the belt. Warning : Always unplug the treadmill from the electrical outlet before removing the motor cover. At least once a year remove the motor cover and vacuum under the motor cover.

### WALKING BELT AND DECK LUBRICATION

This treadmill is equipped with a pre-lubricated, low maintenance deck system. The belt/ deck friction may play a major role in the function and life of your treadmill, thus requiring periodic lubrication. We recommend a periodic inspection of the deck.

We recommend lubrication of the deck according to the following timetable:

- |                                        |                    |
|----------------------------------------|--------------------|
| • Light user (less than 3 hours/ week) | annually           |
| • Medium user (3-5 hours/ week)        | every six months   |
| • Heavy user (more than 5 hours/ week) | every three months |



## PARTS LIST

No.	Description	Qty
1	BASE FRAME	1
2	MAIN FRAME	1
3	INCLINE FRAME	1
4	CONSOLE FRAME	1
5	MOTOR BRACKET	1
6	LEFT UPRIGHT TUBE	1
7	RIGHT UPRIGHT TUBE	1
8	FAN	1
9	FAN GUIDE TUBE	1
10	FRONT ROLLER	1
11	BACK ROLLER	1
12	CYLINDER	1
13	BUSHING	4
14	PLASTIC PAD	4
15	TRANSPORT WHEEL PLUG	4
16	TRANSPORT WHEEL	2
17	RUNNING BOARD	1
18	PCB BOARD	1
19	MAGNET RING	1
20	MAGNET CORE	1
21	FAN GUIDE PIECE	1
22	CLAMP	2
23	LEFT UPRIGHT TUBE COVER	1
24	RIGHT UPRIGHT TUBE COVER	1
25	LEFT BACK END COVER	1
26	RIGHT BACK END COVER	1
27	MOTOR TOP COVER	1
28	MOTOR BOTTON COVER	1
29	CUSHION	2
30	SIDE RAIL	2
31	NONE-SLIP MAT	2
32	5mm ALLEN WRENCH	1
33	WRENCH W/SCREW DRIVER	1
34	PIPE PLUG	2
35	AC SINGLE WIRE	2
36	AC SINGLE WIRE	2
37	SAFETY KEY	1
38	GROUNDING WIRE	1
39	POWER WIRE	1
40	POWER OUTLET	1
41	SQUARE SWITCH	1
42	OVERLOAD PROTECTOR	1
43	INCLINE MOTOR	1
44	MCB BOARD	1
45	RUNNING BELT	1
46	MOTOR BELT	1
47	FOAM COVER	2
48	RUNNING BELT HOOK	2
49	MAGNETIC SENSOR	1
50	BLACK RUBBER CUSHION	4
51	BLUE RUBBR CUSHION	2
52	BLUE RUBBR CUSHION	2
53	ADJUSTABLE WHEEL	2
54	CONE-SHAPE CUSHION	2
55	FLAT FOOT PAD	4
56	WIRE PROTECTOR	2
58	Z-SHAPED BOARD	2
59	DC MOTOR	1
60	CONSOLE BOTTOM COVER	1
61	CONSOLE TOP COVER	1
62	CONSOLE PANEL	1
63	CONSOLE ARCYLIC	1
64	SAFETY KEY TRAY	1
65	WATER BOTTLE	2
66	SPEAKER	2
67	SPEAKER COVER	1
68	RUBBER MAT	1
71	M8 Hex	6
72	M10 Hex	6
73	M8 x 45mm Hex	1
74	M10 x 30mm Allen	4
75	M10 x 45mm L20 Allen	1
76	M10 x 60 L20 Allen	1
77	M8 x 15mm Allen	12
78	M8 x 20mm Allen	4
79	M8 x 30 L15 Allen	1
80	M8 x 40 L 20 Allen	2
81	M8 x 50 L 20 Allen	6
82	M8 x 70 L 20 Allen	2
83	M8 x 80 L 20 Allen	2
84	M8 x 30mm Allen	1
85	M8 x 40mm Allen	1
86	M6 x 55mm Allen	3
87	M6 x 25mm Allen	6
88	M6 x 40mm Allen	2
89	M5 x 16mm Bolt	6
90	M5 x 12mm Bolt	10
91	ST4,2 x 12 Screw	12
92	ST4,2 x 12 Screw	41
93	ST2,9 x 8 Screw	2
94	ST2,8 x 6,5 Screw	24
95	ST4,2 x 15 Screw	6

## PARTS LIST

No.	Description	Qty
96	6 Lock washer	3
97	8 Lock washer	16
98	10 Lock washer	2
99	8 Spring wahser	6
100	8 Flat washer C	7
101	M5 x 8mm Screw with washer	13
102	MOTOR COVER ACYLIC BOARD.	1
103	10 x Ø26 x 2 Big washer C	8
104	Adjustable foot pad	2
105	ST4,2 x 20 Screw	4
106	ST4,2 x 25 Screw	2
107	WIRE IN CONSOLE	1
108	WIRE IN URRIGHT TUBE	1
109	FLITER	1
110	INDUCTOR	1
111	WIRE COVER	1
112	PULSE SUPPORTING TUBE	2
113	SPEED PULSE TOP COVER	1
114	SPEED PULSE BOTTOM COVER	1
115	INCLINE PULSE TOP COVER	1
116	INCLINE PULSE BOTTOM COVER	1
117	SPEED PULSE END CAP	1
118	INCLINE PULSE END CAP	1
119	BOLT COVER	2
120	PULSE IRON SHEET	4
121	SAFETY KEY COPPER SHEET	1
122	SAFETY KEY SPRING SHEET	2
123	ST4,2 x 40 SCREW	2

**Bitte füllen Sie alle Angaben dieses Formulars vollständig aus und legen Sie eine Kopie des datierten Kaufbeleges bei.**

**Persönliche Daten:**

Vorname: \_\_\_\_\_ Tel. (privat): \_\_\_\_\_  
Name: \_\_\_\_\_ Tel. (geschäftlich): \_\_\_\_\_  
Straße: \_\_\_\_\_ Tel. (mobil): \_\_\_\_\_  
PLZ, Ort: \_\_\_\_\_ E-mail: \_\_\_\_\_

**Geräte-Spezifikation:**

Artikel-Bezeichnung: **Laufband „ST 310“** Kaufdatum: \_\_\_\_\_  
Artikel-Nummer: **1240926** Händler: \_\_\_\_\_  
Seriennummer: \_\_\_\_\_

**Fehlerbeschreibung:** \_\_\_\_\_  
\_\_\_\_\_  
\_\_\_\_\_  
\_\_\_\_\_  
\_\_\_\_\_

