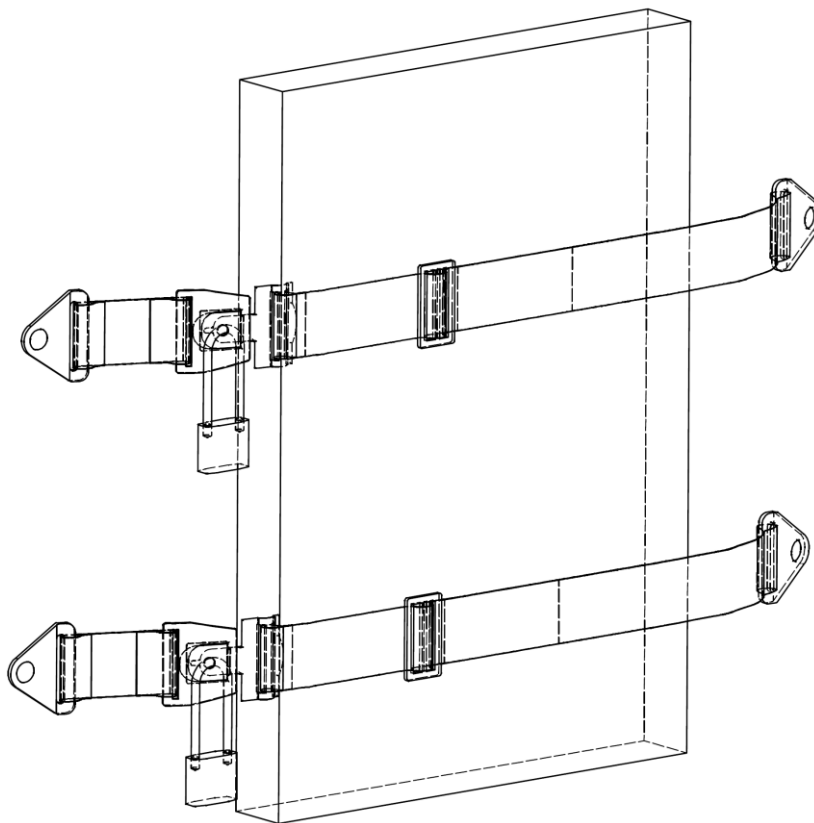


Art.-Nr.: 156 8400; 156 8413

Sport-Thieme GmbH
38367 Grasleben
Telefon: 053 57/181 81
Telefax: 0 53 57/181 90

Bedienungsanleitung für die Wandbefestigungsgurt

Vielen Dank, dass Sie sich für ein Sport-Thieme-Produkt entschieden haben. Damit Sie viel Freude, und somit eine gewährleistete Sicherheit für dieses Gerät haben, sollten Sie die Anleitung erst vollständig durchlesen, bevor Sie mit der Montage beginnen:



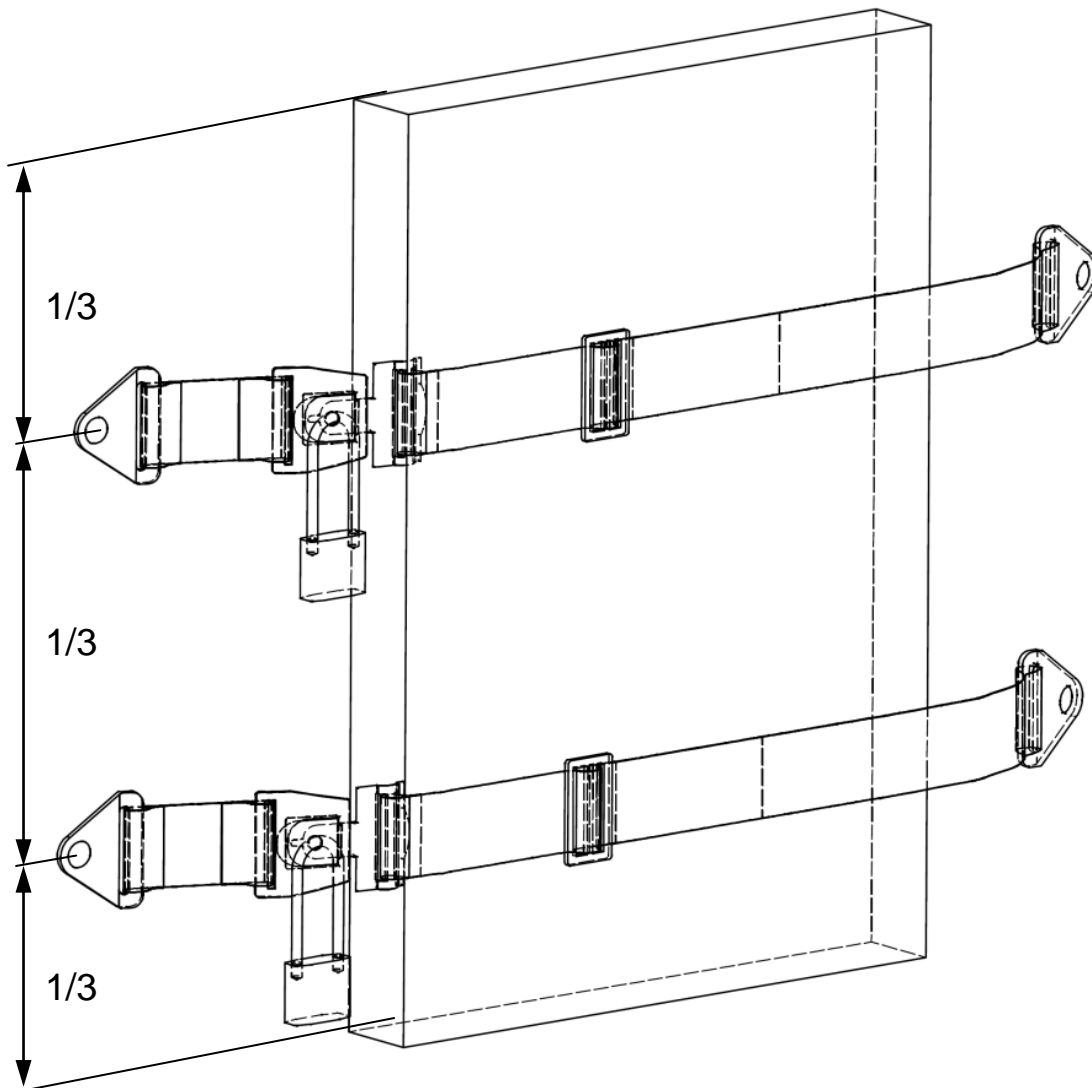
1. Stückliste

<u>Pos.</u>	<u>Anzahl</u>	<u>Bezeichnung</u>
1	1	Gurtband 50mm
2	1	Schloß
3	2	Schrauben 6 x 40 mit Dübel

Art.-Nr.: 156 8400; 156 8413

Sport-Thieme GmbH
38367 Grasleben
Telefon: 053 57/181 81
Telefax: 0 53 57/181 90

2. Montageschritte Schritt 1



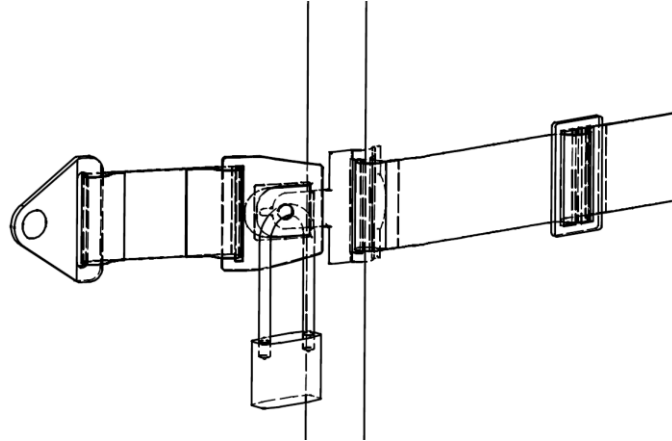
Kommentar:

- **Wichtig:** verwenden Sie stets 2 Wandbefestigungsgurte zur Sicherung Ihrer Matte
- Der Abstand zwischen den Gurten sollte ein Drittel der Mattenhöhe betragen
Stellen Sie die Matte aufrecht hin.
- Befestigen Sie den Gurt mit Hilfe der mitgelieferten Schrauben und Dübel
- Mit Hilfe des Verstellsnalle können Sie die Länge anpassen
- Durch ein Schloss lässt sich die Matte vor unbefugtem Benutzen sichern
- Sollten sich Tragschlaufen an den Matten befinden, können Sie den Gurt durch diese fädeln, um die Sicherung zu erhöhen

Art.-Nr.: 156 8400; 156 8413

Sport-Thieme GmbH
38367 Grasleben
Telefon: 053 57/181 81
Telefax: 0 53 57/181 90

Schritt 2



Kommentar:

- Stecken Sie das Schloss durch das Loch der Schnalle und verschließen Sie es

3. Zusatzinformationen

- Wand/ Deckenmontage: Verwenden Sie je nach Beschaffenheit ihrer Wand entsprechendes Befestigungsmaterial
- Lastangaben: Die mitgelieferten Befestigungsmittel sind für Beton der Güte C 25/30 geeignet und nehmen eine Zuglast von 0,5 kN auf.
- max. Belastung: k.A.
- Verwendungszweck: Dieses Produkt ist nur für den bestimmungsgemäßen Gebrauch zu verwenden

4. Wartungshinweise und Pflege



Führen Sie in regelmäßigen Abständen eine Sichtprüfung durch. Aufgrund unserer kontinuierlichen Qualitätsprüfung der Produkte können sich technische Änderungen ergeben, die zu geringfügigen Abweichungen in der Anleitung führen kann. Kontrollieren Sie regelmäßig die Schraubverbindungen auf ihren festen Sitz. Prüfen Sie das Gerät auf eventuelle Beschädigungen, und tauschen Sie verschlissene Teile aus. Überprüfen Sie den Zustand von Polster-elementen, denn durch Nutzung können Gebrauchsspuren entstehen.

Bei Fragen stehen wir Ihnen gerne zu Verfügung.
Ihr **SPORT-THIEME** Team