

Art.-Nr.: 2269913



**Instrucciones de montaje y utilización
Instructions for assembly and use
Instructions de montage et utilisation
Montage und Gebrauchsanleitung
Instruções de montagem e utilização
Istruzioni di montaggio e uso
Montage-en gebruiksinstructies**

Fig.1

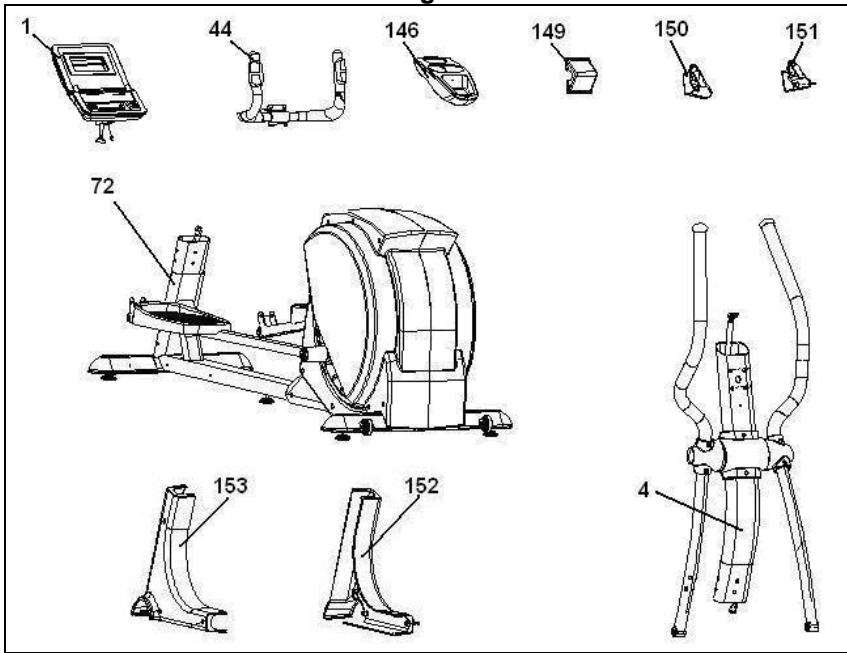


Fig.2

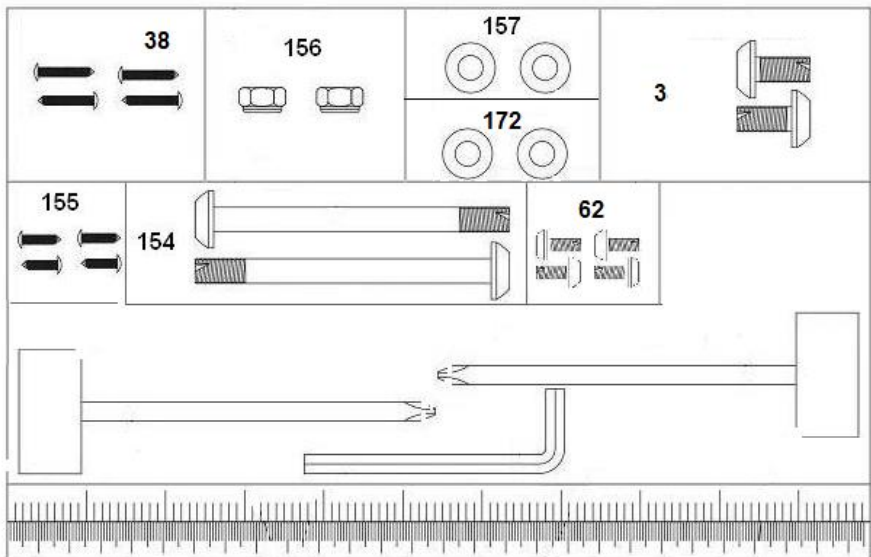


Fig.3A

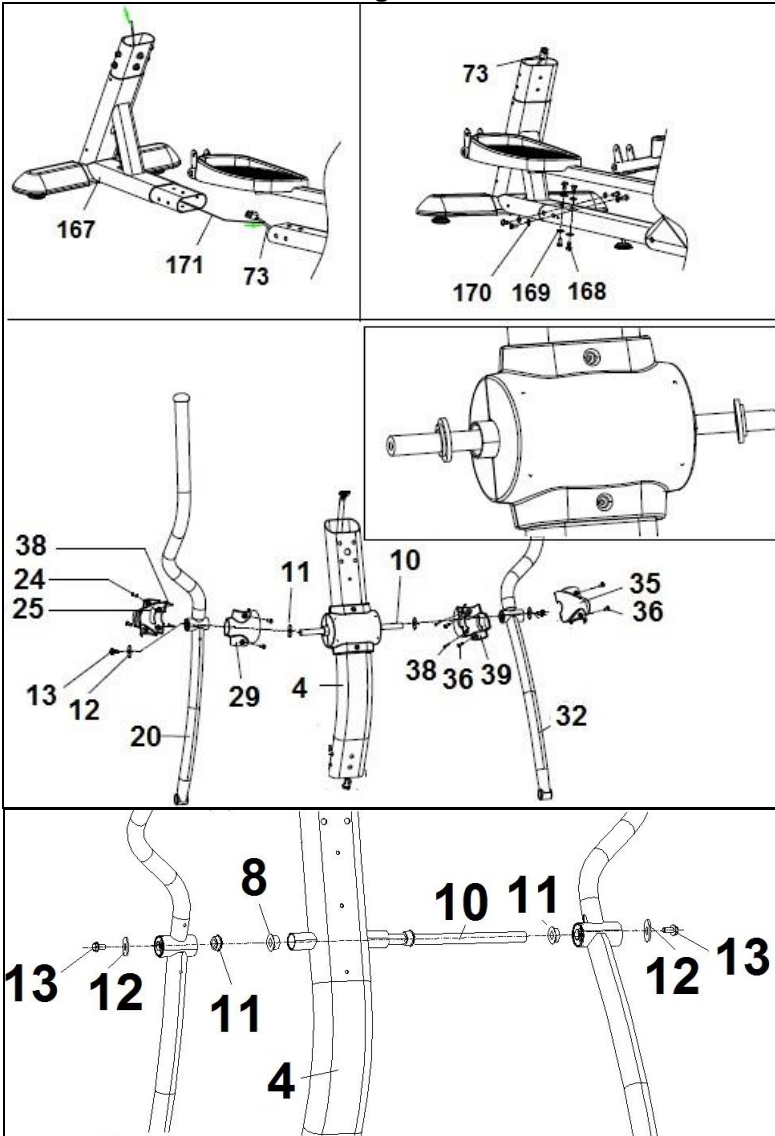


Fig.3B

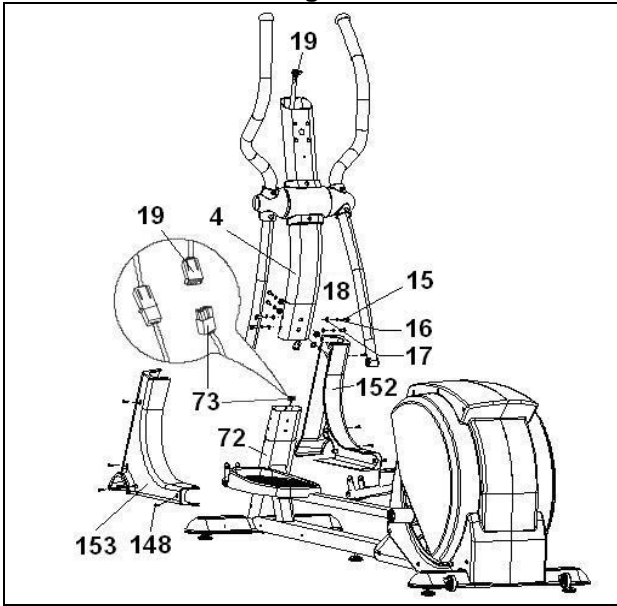


Fig.4

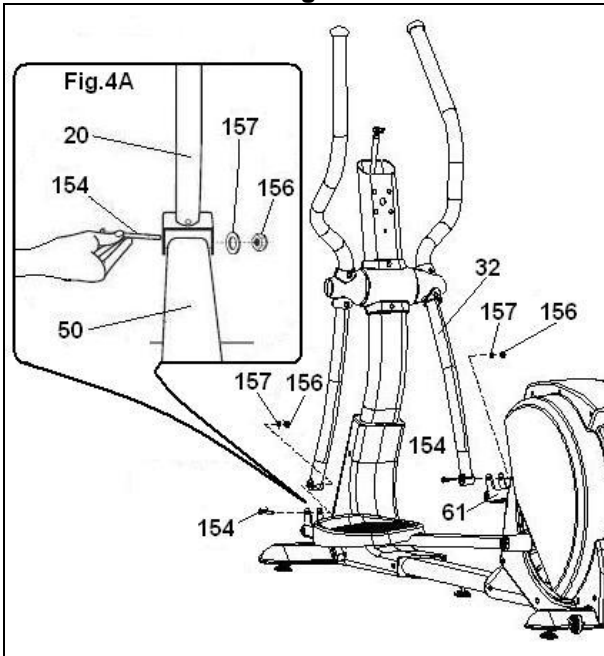


Fig.5

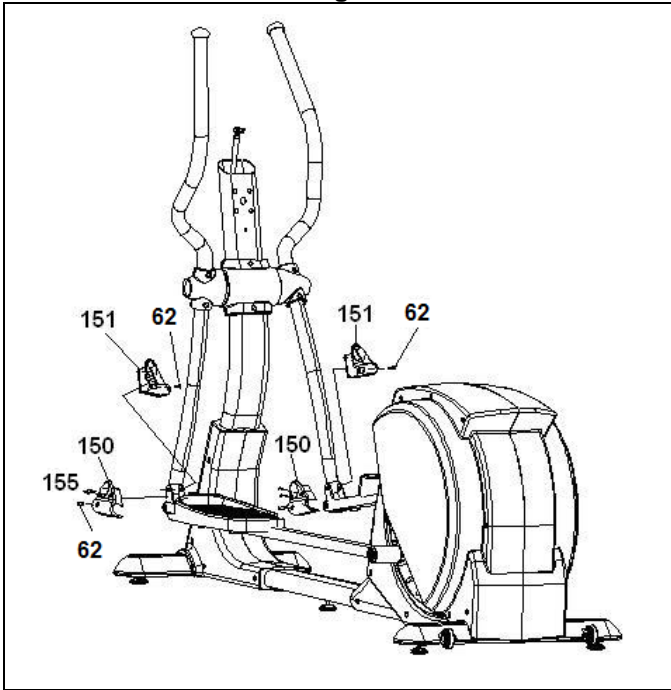


Fig.6

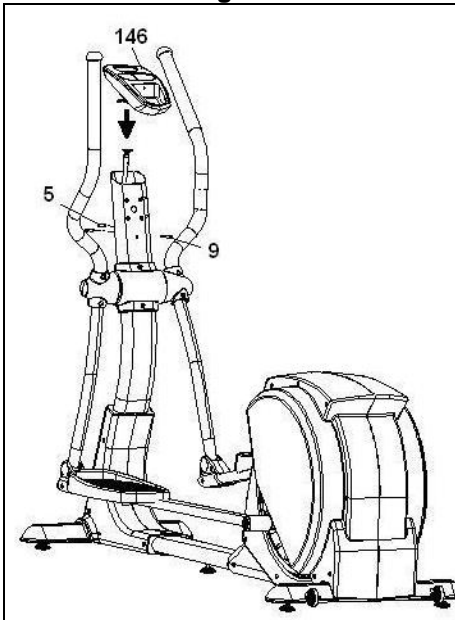


Fig.7

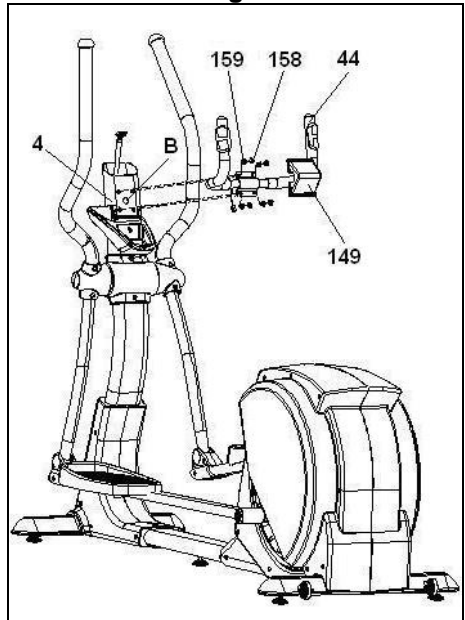


Fig.8

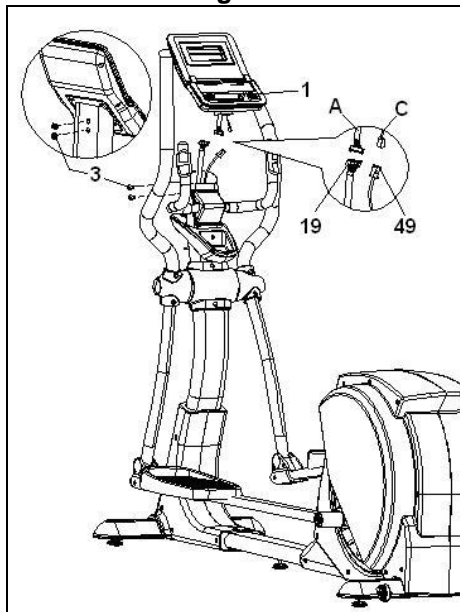


Fig.9

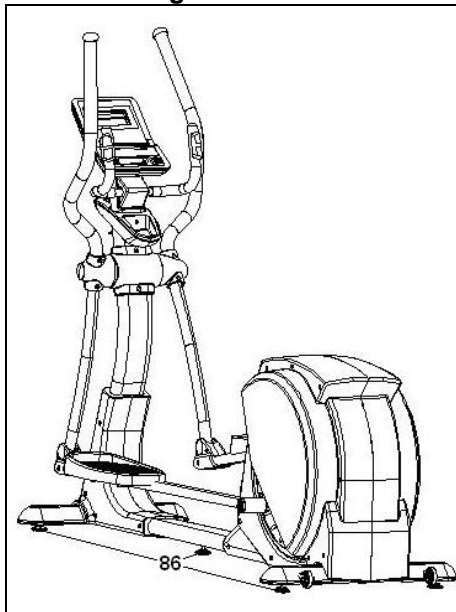


Fig.10

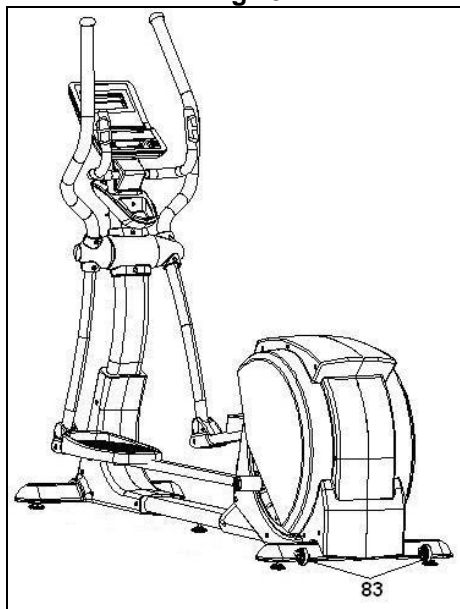
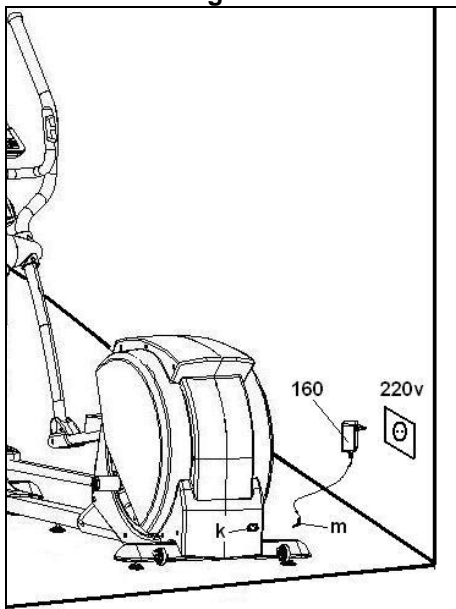


Fig.11



INSTRUCCIONES DE SEGURIDAD.-

Antes de comenzar cualquier programa de ejercicio, consulte a su médico. Se recomienda la realización de un examen físico completo.

Trabaje en el nivel de ejercicio recomendado, no llegue al agotamiento. Si siente dolor o molestias de cualquier tipo, pare el ejercicio inmediatamente y acuda a su médico.

Utilice el aparato sobre una superficie sólida y nivelada, con algún tipo de protección para el suelo o alfombra. Por razones de seguridad, el equipo deberá disponer a su alrededor de un espacio libre no inferior a 0,5 m.

No permita a los niños jugar con este aparato o a su alrededor. Mantenga las manos alejadas de las partes en movimiento.

Compruebe la elíptica antes de comenzar el ejercicio, para asegurarse de que se han montado todas las piezas y que las tuercas, tornillos, pedales y brazos se han apretado correctamente antes del uso. Utilice prendas y calzado apropiados para el ejercicio físico. No utilice prendas sueltas. No utilice calzado con suela de cuero o tacones altos.

Este aparato ha sido probado y cumple con la norma EN957 bajo la clase H.A. adecuado para uso semi profesional. El frenado es independiente de la velocidad.

IMPORTANTE.-

Lea las instrucciones detenidamente antes de proceder con el montaje.

Retire todas las partes del cartón de

embalaje e identifíquelas con respecto al listado, para asegurarse de que no falta ninguna.

No elimine el cartón hasta haber montado la elíptica completamente. Utilice el aparato siempre de acuerdo con las instrucciones. Si encuentra algún componente defectuoso durante el montaje o comprobación del aparato, o si oye algún ruido extraño durante la utilización, pare.

No utilice este aparato hasta que se haya solucionado el problema.

INSTRUCCIONES PARA EL EJERCICIO.-

El uso de la bicicleta elíptica le reportará diferentes beneficios, mejorará su condición física, tono muscular y, junto con una dieta baja en calorías, le ayudará a perder peso.

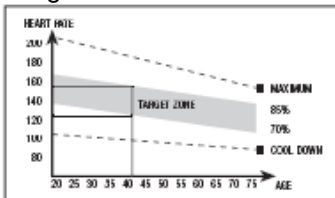
1. La fase de calentamiento.

Esta fase acelera la circulación sanguínea en el cuerpo y pone a tono los músculos para el ejercicio. También reduce el riesgo de calambres y lesiones musculares. Es aconsejable realizar algunos ejercicios de estiramiento, según se muestra más adelante. Realice cada estiramiento aproximadamente durante 30 segundos, no fuerce los músculos. Si siente dolor, PARE.



2. La fase de ejercicio.

En esta fase se realiza el esfuerzo más importante. Tras el ejercicio regular, los músculos de las piernas aumentarán su flexibilidad. Es muy importante mantener un ritmo constante. El ritmo de ejercicio será lo bastante alto para aumentar las pulsaciones hasta la zona objetivo que se muestra en el gráfico siguiente.



Esta fase debería durar un mínimo de 12 minutos aunque se recomienda a la mayoría de la gente comenzar con períodos de 10-15 minutos.

3. La fase de relajación.

Esta fase permite la relajación del sistema cardio-vascular y muscular. Se trata de una repetición de los ejercicios de calentamiento, por ejemplo, reduciendo el ritmo, y continuando aproximadamente 5 minutos. Repita los ejercicios de estiramiento, y recuerde no forzar los músculos. Según transcurran los días, necesitará entrenamiento más prolongados y de mayor intensidad. Es recomendable ejercitarse un mínimo de tres días por semana, en días alternos.

Tonificación muscular.

Para tonificar los músculos durante el ejercicio deberá seleccionar una resistencia alta. Esto implicará una mayor tensión sobre la musculatura de las piernas y quizás deba reducir el tiempo del ejercicio. Si también desea

mejorar su forma física general, deberá cambiar su programa de entrenamiento. Realice los ejercicios de calentamiento y relajación de costumbre, pero cuando esté llegando al final de la fase de ejercicio, aumente la resistencia para someter sus piernas a un mayor esfuerzo. Deberá reducir la velocidad para mantener el ritmo cardíaco en la zona objetivo.

Pérdida de peso.

En este caso, el factor importante es el esfuerzo realizado. Cuando más intenso y más prolongado sea el trabajo, mayor será la cantidad de calorías quemadas. Efectivamente, el trabajo es el mismo que se realiza para mejorar la condición físico, pero el objetivo es diferente.

INDICACIONES GENERALES.-

Lea atentamente las instrucciones de este manual. Este le da indicaciones importantes sobre el montaje, seguridad y uso de la máquina.

1 Esta unidad está diseñada para uso semi profesional. El peso de usuario no debe exceder de 130Kg.

2 Mantenga las manos alejadas de cualquiera de las partes móviles de la unidad.

3 Los padres y otras personas responsables de los niños deben tener en cuenta la naturaleza curiosa de estos y que puede llevarles a situaciones y conductas que pueden resultar peligrosas. Esta unidad no ha de utilizarse en ningún caso como juguete.

4 Es responsabilidad del propietario asegurarse que todos los usuarios de la máquina estén adecuados e informados sobre todas las precauciones necesarias.

5 Su unidad sólo puede ser usada por una persona al mismo tiempo.

6 Utilice prendas de vestir y calzado adecuado. Átense los cordones correctamente.

INSTRUCCIONES DE MONTAJE.-

1. Saque la unidad de la caja y compruebe que tiene todas las piezas.

ATENCIÓN: Se recomienda la ayuda de una segunda persona, para la realización del montaje de esta máquina.

Fig.1 Piecero

- (1) Monitor.
- (4) Tubo de remo.
- (44) Tubo manillar.
- (72) Cuerpo central.
- (146) Portabotellín
- (149) Carcasa protección brida.
- (152) Tapa tubo de remo derecha (R).
- (153) Tapa tubo de remo izquierda (L).
- (150) Tapas eje giro bastones (L).
- (151) Tapas eje giro bastones (R).

Fig.2 Tornillería

- (154) Tornillos allen alomada M8x55.
- (155) Tornillos de M3x16.
- (38) Tornillos M4x40
- (156) Tuercas autoblocantes de M8.
- (157) Arandelas M8 Ø 16.
- (158) Tornillos allen alomada M8x20.
- (159) Arandelas M8 Ø 16.
- Llave de tubo combinada.
- Llave de allen.

2. MONTAJE DEL TUBO REMO.-

Introduzca el brazo izquierdo (20) en el eje giro brazos (10) Fig.3A, a continuación coloque el brazo derecho (32) en el otro extremo del eje giro brazos, coloque en los extremos del eje los tornillos (13) y las arandelas planas (12) y apriete fuertemente.

Coja las tapas (35) (39) marcadas en el interior con la letra (R), y posícionelas en el extremo del eje con los brazos en la parte derecha, según muestra la Fig.3A a continuación, atorníllelas con los tornillos (36) (38).

Realice el mismo montaje en el otro extremo del eje con las tapas (25) (29) marcadas en el interior con la letra (L). **Asegúrese que los casquillos (11) están colocados en la posición correcta. Fig 3A.**

Pase el cable (73) a través del tubo de remo (167) utilizando la guía (171). Introduzca el tubo de remo (167) en el tubo saliente del cuerpo central (72) en dirección a la flecha, Fig.3A, teniendo cuidado de no pillar los cables.

Coloque los tornillos (168) junto con, las arandelas (169) y las arandelas (170) y apriete fuertemente.

Coja el tubo de remo (4) y suelte los tornillos (15) de la parte inferior del tubo junto con las arandelas onduladas (16) y las arandelas de muelle (17) Fig.3B.

Seguido acerque el tubo de remo (4) al tubo saliente (D) del cuerpo central (72), Fig.3B, conéxione los terminales (73) y los terminales (19) Fig.3B.

Introduzca el tubo de remo (4) en el tubo saliente (D), del cuerpo central (72) en dirección a la flecha, Fig.3B, teniendo cuidado de no pillar los cables.

Coloque los tornillos (15) que acaba de soltar del remo junto con, las arandelas (16) y las arandelas de muelle (17) y apriete fuertemente.

ATENCIÓN: Es aconsejable el reapretar los tornillos que se acaban de montar al mes de uso de la máquina.

3. MONTAJE DE LOS TUBOS DE PIES.-

Coja el pie izquierdo (50), y posicónelo en la "U" de la parte inferior del brazo izquierdo (20), Fig.4.

Introduzca el tornillo (154) como de indica en la Fig.4A y coja la arandela plana (157) y la tuerca autoblocante (156) y apriete fuertemente.

Coja el pie derecho (61), y realice el mismo montaje que ha realizado para el montaje del pie izquierdo.

4. MONTAJE DE LAS TAPAS LATERALES DEL EJE GIRO DE BRAZOS CON LOS PIES.-

Coja las tapas (150 y 151) marcadas en el interior con la letra (R), y posicónelas en el extremo de los tubos de pies con la parte inferior de los brazos en la parte derecha, según muestra la Fig.5 a continuación atorníllelas con los tornillos (155) (62). Realice el mismo montaje con las tapas (150 y 151) marcadas en el interior con la letra (L).

A continuación suelte los tornillos (5 y 9) del mástil central (4) y coja el porta botellines (72) e introdúzcalo por la parte superior del mástil (4) en dirección de la flecha.

Sujételo con los tornillos (5 y 9) soltados anteriormente.

5.- COLOCACIÓN DEL MANILLAR.-

Posicione el manillar (44) en el tubo de manillar (4), Fig.7, introduzca el cable del hand-grip (49) por la ranura como muestra en la Fig.7, y sáquelo por la parte superior del tubo manillar. Coloque el tornillo (158), meta la arandela (159) coloque la tapa protección de brida (149).

6.- MONTAJE DEL MONITOR.-

Acerque el monitor (1) al tubo manillar (4), Fig.8 conexas los dos terminales (19/49) que salen del tubo manillar (4) en el monitor (1), Fig.8.

Introduzca el monitor (1) en el tubo manillar (4), como indica la Fig.8 teniendo cuidado e no pillar los cables.

Coloque los tornillos (3) con las arandelas, y apriete fuertemente, todos los tornillos.

NIVELACIÓN.-

Una vez colocada la unidad en su lugar definitivo, para la realización del ejercicio, compruebe que el asentamiento en el suelo y su nivelación sean correctos. Esto se conseguirá roscando más o menos los pies regulables (86) como muestra la Fig.9.

MOVIMIENTO Y ALMACENADO.-

La unidad está equipada con ruedas (83) como muestra la Fig.10 lo que hace más sencillo su movimiento. Las ruedas que se encuentran en la parte delantera de su unidad, le facilitarán la maniobra de colocar su unidad en el emplazamiento escogido, levantando, ligeramente por la parte trasera.

Guarde su máquina en un lugar seco con las menores variaciones de temperatura posible.

CONEXIÓN A LA RED (opcional).-

Introduzca la clavija de enganche (m), del transformador (160) en el punto de conexión (k), del cuerpo central, (parte trasera inferior) Fig.11 y conecte el transformador (160) de corriente a la red de 220 v, Fig.11.

Nota: el transformador sólo es necesario para recargar la batería después de largos periodos de inactividad. Desconecte el transformador antes de usar la máquina.

Para cualquier consulta, no dude en ponerse en contacto con el (S.A.T).Servicio de Asistencia Técnica, llamando al teléfono de atención al

cliente (ver página final del presente manual).

BH SE RESERVA EL DERECHO A MODIFICAR LAS ESPECIFICACIONES DE SUS PRODUCTOS SIN PREVIO AVISO.

SAFETY INSTRUCTIONS.-

Consult your doctor before starting any exercise program. It is advisable to undergo a complete physical examination. Work at the recommended exercise level, do not overexert yourself. If you feel any pain or discomfort, stop exercising immediately and consult your doctor. Use the appliance on a solid, flat surface, with some type of protection for the floor or carpet. In the interest of safety, the equipment must have at least 0.5 metres of free space around it. Do not allow children to play with the equipment or in the immediate vicinity. Keep your hands well away from any of the moving parts. Check the elliptical trainer before starting the exercise; to make sure that all of the parts are attached and that the nuts, bolts, pedals and focus bars have been tightened correctly prior to use. Wear appropriate clothing and footwear for the exercise. Do not use loose clothing. Do not wear leather soled shoes or footwear with high heels.

This appliance has been tested and it complies with standard EN957 under class H.A., suitable for semi-professional use. Braking is independent of speed.

IMPORTANT.

Read the instructions carefully before proceeding to assemble the equipment. Remove all the parts from the cardboard packaging and check them against the parts list to ensure that there is nothing missing.

Do not throw the cardboard away until the elliptical trainer is fully assembled. Always use the appliance in

accordance with the instructions. If you discover any defective component while assembling or checking the equipment, or if you hear any strange noise during exercise then stop. Do not use the appliance until the problem has been resolved.

EXERCISE INSTRUCTIONS.-

Use of the ELLIPTICAL TRAINER offers various benefits; it will improve fitness, muscle tone and when used in conjunction with a calorie controlled diet it will help you to lose weight.

1. Warm-up phase.

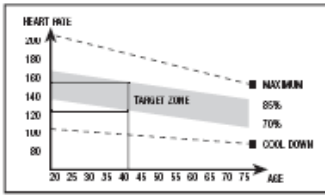
This phase speeds up the body's blood circulation and gets the muscles ready for exercise. It also reduces the risk of cramp and sprains. It is advisable to do some stretching exercises, as shown below. Each stretch should last approximately 30 seconds, do not overexert the muscles. If you feel pain, STOP.



2. Exercise phase.

This phase requires the greatest physical exertion. After regular exercise the leg muscles will become more flexible. It is important to keep the rhythm constant.

The rhythm of the exercise should be fast enough to bring the heart rate into the target area, as shown on the following graph:



This phase should last at least 12 minutes, although it is advisable for most people to start off with sessions of 10-15 minutes.

3. Cool-down phase.

This phase allows the cardiovascular and muscle system to relax. It consists of repeating the warm-up exercises, i.e. reducing the rhythm and continuing for approximately 5 minutes. Repeat the stretching exercises but remember not to overexert the muscles. Eventually your training sessions will have to become longer and more intensive. It is advisable to exercise at least three days per week, on alternate days.

Muscle toning.

You should select a high exertion level in order to tone muscles during exercise. This entails greater stress on the leg muscles, so it may be wise to reduce exercise times. If you also wish to improve your overall fitness then you should change your training program. Do the warm-up and cool-down exercises as normal but when you are reaching the end of the exercise phase, increase the exertion level in order to make your legs work harder. You should reduce speed in order to keep your heart rate within the target area.

Weight loss.

In this case the important factor is the effort made. The more intense and the longer the session, the greater the number of calories burned. Even though you are doing the same work as you do to improve fitness, the objective has changed.

GENERAL INSTRUCTIONS.-

Carefully read through the instructions contained in this manual. It provides you with important information about assembly, safety and use of the machine.

- 1 This unit has been designed for home use. The user weight does not have to exceed 130Kg.
- 2 Keep your hands well away from any of the moving parts.
- 3 Parents and/or those responsible for children should always take their curious nature into account and how this can often lead to hazardous situations and behaviour resulting in accidents. This unit does not have to be used in any case like toy.
- 4 The owner is responsible for ensuring that anyone who uses the machine is duly informed about the necessary precautions.
- 5 Your unit can only be used by one person at a time.
- 6 Use suitable clothing and footwear. tie up your shoelace correctly

ASSEMBLY INSTRUCTIONS.-

1. Take the unit out of its box and make sure that all of the pieces are there:

ATTENTION: The assistance of a second person is recommended when assembling this machine.

Fig.1 Parts list

- (1) Monitor.
- (4) Main post.
- (44) Handlebar stem.
- (72) Main body.
- (146) Bottle holder.
- (149) Bracket cover.
- (150) Focus bar spindle covers (L).
- (151) Focus bar spindle covers (R).
- (152) Covers main post right (R).
- (153) Covers main post left (L).

Fig.2 Screws and fasteners

- (154) Allen screws M8x55.
 - (155) Screws M3x16.
 - (38) Screws M4x40.
 - (156) Self locking nuts M8.
 - (157) Washers M8 Ø 16.
 - (158) Allen screws M8x20.
 - (159) Washers M8 Ø 16.
- Combination box spanner.
Allen key.

2. FITTING THE MAIN POST.-

Insert the left focus bar (20) onto the focus bar spindle (10), Fig.3A, then fit the right focus bar (32) on the other end of the spindle. Fit the bolts (13) and the flat washers (12) and tighten securely.

Take the covers (35) (39), and position them at the spindle end with the bars on the right hand side, as shown in Fig.3A. Now use screws and (36) (38) to attach them. Carry out the same procedure at the other end of the bar using the covers (25) (29) marked on the inside with the letter "L".

Be sure that the bushes (11) are in the correct position. Fig 3A.

Pass the cable (73) through the main post (167) using the guide (171).

Bring the main post (167) up to the boss on the main body (72) in the direction of the arrow, Fig.3A, making

sure not to snag any of the cables.

Drive the screws (168) together with the washers (169) and washers (170) and tighten securely.

Take the main post (4) and remove the screws (15) the corrugated washers (16) and spring washers (17) from the bottom of the post. Fig.3B.

Next, bring the main post (4) up to boss (D) on the main body (72), Fig.3B, connect the terminals (73) and (19), Fig.3B.

Slip the main post (4) over the boss (D) on the main body (72) in the direction of the arrow, Fig.3B, making sure not to snag any of the cables.

Refit the screws (15), the washers (16) and the spring washers (17) that you removed previously, and tighten securely.

ATTENTION: It is advisable to retighten these screws after one month of using the machine.

3. FITTING THE FOOT BARS.-

Take the left foot bar (50) and position it on the "U" at the bottom of the left focus bar (20), Fig.4.

Insert screw (154), as shown in Fig.4A, then fit the flat washer (157) and the self locking nut (156), and tighten securely.

Take the right foot bar (61) and go through the same assembly procedure as with the left.

4. FITTING THE FOCUS BAR SIDE COVERS TO THE FOOT BARS.-

Take the covers (150 and 151), marked on the inside with the letter "R", and position them at the end of the foot bars with the inside of the focus bars on the right hand side, as

shown in Fig.5.

Now use screws (155) (62) to attach them.

Carry out the same procedure using the covers (150 and 151) marked on the inside with the letter "L".

Next, release the screws (5 and 9) of the main post (4), take bottle holder (72), and insert it in through the top of the post (4) in the direction of the arrow. Attach the bottle holder using screws (5 and 9) previously removed.

5. FITTING THE HANDLEBAR.-

Bring the handlebar (44) up to the handlebar stem (4), Fig.7, insert the hand-grip cable (49) in through the slot as shown in Fig.7, and pull it out through the top of the handlebar stem. Insert screw (158), put the washer (159), then fit the bracket cover (149).

6. FITTING THE ELECTRONIC MONITOR.-

Bring the monitor (1) to the handlebar stem (4) Fig.7, connect the two terminals (19/49) coming out of the handlebar stem (4) and the monitor (1) Fig.8.

Insert the monitor (1) onto the handlebar stem (4), as shown in Fig.8, making sure not to pinch any of the cables. Fit the bolts (3) along with the flat washers, securely tighten.

LEVELLING.-

Once the unit has been placed into its final position, make sure that it sits flat on the floor and that it is level. This can be achieved by screwing the

adjustable feet (86) up or down, as shown in Fig.9.

MOVEMENT & STORAGE.-

The unit is equipped with wheels (83), as shown in Fig.10, which make it easier to move. The two wheels at the front of the unit make it easier to place the unit in to any chosen position by lifting the rear slightly.

Store your unit in a dry place, preferably not subject to changes in temperature.

MAINS CONNECTION (optional).-

Insert the jack for the transformer (160) into the connection hole on the main body (bottom, rear of the machine) and then plug the transformer (160) into a 220 V mains supply, Fig.11.

Note: The transformer is only necessary to charge the battery after long periods of inactivity. Disconnect the transformer before using the machine.

Do not hesitate to get touch with the Technical Assistance Service if you have any queries by phoning customer services (see last page in manual)

BH RESERVES THE RIGHT TO MODIFY THE SPECIFICATIONS OF ITS PRODUCTS WITHOUT PRIOR NOTICE

CONSIGNES DE SÉCURITÉ.-

Avant de commencer tout exercice, demandez l'avis de votre médecin. Il est conseillé de passer un examen médical complet.

Travaillez le niveau d'exercice recommandé, ne pas aller jusqu'à l'épuisement. En cas de douleur ou de malaise, arrêtez immédiatement l'exercice et consultez votre médecin.

Cet appareil doit être posé sur une surface solide et bien nivelée avec une protection ou un tapis au sol. Pour mesure de sécurité, prévoir autour de la machine un dégagement d'au moins 0.50 mètres.

Il est interdit aux enfants de jouer avec cet appareil ni aux abords de celui-ci. Les mains doivent être tenues à l'écart des parties amovibles de l'appareil.

Avant de commencer l'exercice, vérifiez si toutes les pièces ont bien été montées sur la machine et si les écrous, vis, pédales et bras sont bien fixés.

L'utilisateur de la machine doit porter des vêtements et des chaussures appropriés pour l'exercice physique. Ne pas porter de vêtements amples, ni des chaussures à semelle en cuir ni à talons hauts.

Cet appareil a été testé et répond à la norme EN957 classe H.A. apte pour l'usage domestique uniquement. Le freinage est indépendant de la vitesse.

REMARQUES IMPORTANTES.-

Avant de monter la machine, lire attentivement cette notice.

Sortiez toutes les pièces de l'emballage en carton et vérifiez sur la liste qu'il ne manque aucun élément.

Ne pas jeter l'emballage avant d'avoir monté complètement la machine.

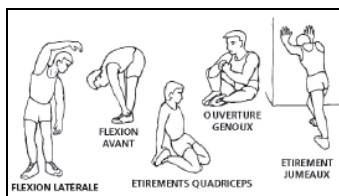
L'appareil doit toujours être utilisé selon les instructions. Si au cours du montage ou de la vérification de l'appareil, vous constatez qu'un élément est défectueux ou si vous entendez un bruit étrange durant l'utilisation, ne pas utiliser la machine avant d'avoir résout le problème.

INSTRUCTIONS POUR L'EXERCICE.-

L'utilisation de la BICYCLETTE ELLIPTIQUE vous apportera de nombreux avantages, améliorera votre forme physique, votre tonus musculaire et conjointement à une alimentation basse en calories, vous permettra même de perdre du poids.

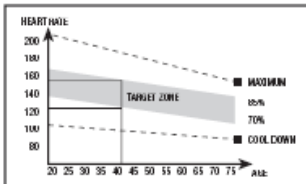
1. Phase d'échauffement.

Cette phase accélère la circulation sanguine et prépare les muscles pour l'exercice. Elle réduit également les risques de crampes et de lésions musculaires. Il est conseillé de faire quelques exercices d'étirement comme indiqué ci-après. Chaque étirement doit durer environ 30 secondes. Ne pas forcer les muscles. En cas de douleur, ARRÊTEZ l'exercice.



2. Phase de l'exercice.

Il s'agit de la phase dans laquelle est réalisé l'exercice le plus important. Après l'exercice réalisé régulièrement, les muscles des jambes deviennent plus flexibles. Il est très important de maintenir un rythme constant. Le rythme de l'exercice sera suffisamment élevé pour augmenter les pulsations jusqu'à la zone-objectif indiquée sur le schéma suivant.



Cette phase devrait durer 12 minutes au moins quoi qu'il soit plutôt recommandé à la plupart des personnes de commencer par des exercices de 10 à 15 minutes.

3. Phase de relaxation.

Cette phase permet le relâchement du système cardio-vasculaire et musculaire. Il s'agit d'une répétition des exercices d'échauffement. Exemple: réduire le rythme et en continuant environ 5 minutes, répétez les exercices d'étirement et n'oubliez surtout pas de ne pas forcer les muscles.

Après plusieurs jours d'entraînement, les séances devront être plus longues et plus intenses. Il est recommandé de s'entraîner au moins trois jours par semaine et d'alterner ces journées d'entraînement durant la semaine.

Tonification musculaire.

Pour tonifier les muscles durant l'exercice, il faudra sélectionner une résistance élevée. Cela se traduira par une tension plus élevée également sur

la musculature des jambes et il faudra peut être aussi réduire la durée de l'exercice. Si vous souhaitez améliorer votre forme physique en général, vous devrez modifier votre programme d'entraînement. Faites les exercices d'échauffement et de relaxation habituels et à la fin de phase de l'exercice, augmentez la résistance afin de soumettre vos jambes à un effort plus important. Vous devrez réduire la vitesse pour maintenir la fréquence cardiaque dans la zone-objectif.

Pour perdre du poids.

Dans ce cas, l'effort réalisé est l'élément le plus important. Plus le travail sera intense et long, plus vous brûlerez de calories. En effet, le travail est le même que celui réalisé pour l'amélioration de la condition physique, mais l'objectif est différent.

INDICATIONS GÉNÉRALES.-

Lire très attentivement cette notice qui contient d'importantes instructions sur le montage, la sécurité et l'utilisation de l'appareil.

1 Cette unité a été conçue pour être utilisée chez soi. Le poids de l'utilisateur ne doit pas dépasser 130Kg.

2 Les mains doivent être à l'écart de tout élément en mouvement de l'appareil.

3 Les parents ou autres personnes à qui des enfants ont été confiés doivent tenir compte de la curiosité innée de ceux-ci qui risque de les conduire à adopter les conduites dangereuses. Cet appareil ne doit absolument pas être utilisé comme un jouet.

4 L'utilisateur de l'appareil doit porter des vêtements et des chaussures appropriés pour réaliser l'exercice.

5 Il incombe au propriétaire de l'appareil de s'assurer que tous les utilisateurs de la machine peuvent l'utiliser et qu'ils ont été dûment informés à propos des précautions à prendre et des consignes de sécurité.

6 Seule une personne à la fois peut monter sur l'appareil.

MONTAGE.-

ATTENTION: Pour effectuer le montage de cette machine, il est conseillé de se faire aider par une autre personne.

Sortez l'unité de la boîte d'emballage et vérifiez qu'il ne manque aucune pièce.

Fig.1 Pièces

- (1) Moniteur.
- (4) Tube rameur.
- (44) Tube guidon.
- (72) Corps centra.
- (146) Porte- bouteille.
- (149) Carcasse protection bride.
- (150) Cache fermeture de l'axe de rotation des bâtons (L).
- (151) Cache fermeture de l'axe de rotation des bâtons (R).
- (152) Cache tube rameur droit (R).
- (153) Cache tube rameur gauche (L).

Fig.2 Visserie

- (154) Vis allen à tête bombée M8x55.
- (155) Vis de M3x16.
- (38) Vis de M4x40.
- (156) Écrous de sûreté M8.
- (157) Rondelles M8 Ø 16.
- (158) Vis allen à tête bombée M8x20.
- (159) Rondelles M8 Ø 16.
- Clé à tube combinée.
- Clé Allen.

2. MONTAGE DU TUBE RAMEUR.-

Introduire le bras gauche (20) dans l'axe de la rotation des bras (10) Fig.3A, ensuite poser le bras droit (32)

à l'autre extrémité de l'axe de rotation des bras, poser aux extrémités de l'axe, les vis (13), les rondelles plates (12) et visser solidement.

Prendre les caches (35) (39) portant à l'intérieur la lettre (R), placez-les à l'extrémité de l'axe avec les bras posés en partie droite, comme indiqué dans la Fig.3A et fixez-les avec les vis et (36) (38).

Faire de même pour réaliser le montage à l'autre extrémité de l'axe avec les caches (25) (29) à l'intérieur desquels figure la lettre (L).

S'assurer que les douilles (11) sont placés dans la position correcte.

Fig. 3A.

Faire passer le câble (73) à travers le poste principal (167) en utilisant le guide (171).

Ensuite, approcher le tube rameur (167) vers le tube qui dépasse du corps central (72) dans le sens de la flèche, Fig.3A, en veillant à ne pas pincer les câbles.

Visser les vis (168) avec les rondelles (169) et les rondelles (170) et visser solidement.

Prendre le tube rameur (4) et dévisser les vis (15) qui se trouvent en bas du tube ainsi que les rondelles ondulées (16) et les rondelles à ressort (17) Fig.3B.

Ensuite, approcher le tube rameur (4) vers le tube qui dépasse (D) du corps central (72), Fig.3B, connecter le connecteur (73) et le connecteur (19).

Introduire le tube rameur (4) dans le tube qui dépasse (D) du corps central (72) dans le sens de la flèche, Fig.3B en veillant à ne pas pincer les câbles.

Poser les vis (15) qui viennent d'être dévissées du tube rameur ainsi que les rondelles (16) et les rondelles à ressort (17) et visser solidement.

ATTENTION: Il est conseillé de resserrer les vis qui viennent d'être posées un mois après l'utilisation de la machine.

3. MONTAGE TUBES DES PIEDS.-

Prendre le pied gauche (50) et placez-le dans le "U" de la partie inférieure du bras gauche (20), Fig.4.

Introduire la vis (154) comme indiqué dans la Fig.4A, prendre la rondelle plate (157) et l'écrou de sûreté (156) et visser solidement.

Prendre le pied droit (61) et faire de même que pour le montage du pied gauche.

4. MONTAGE DES CACHES LATÉRAUX DE L'AXE DE ROTATION DES BRAS AVEC LES PIEDS.-

Prendre les caches (150 et 151) portant à l'intérieur la lettre (R), placez-les à l'extrémité de l'axe des tubes des pieds avec la partie inférieure des bras se trouvant en partie droite, comme indiqué dans la Fig.5.

Faire de même pour réaliser le montage des caches (150 et 151) à l'intérieur desquels figure la lettre (L).

Ensuite dévisser les vis (5 et 9) placées sur le mât central (4), et introduire le porte-bouteilles (72) par la partie supérieure du mât (4) dans le sens de la flèche. Fixer le porte-bouteille avec les vis (5 et 9) dévissées précédemment.

5. MISE EN PLACE DU GUIDON.-

Placez le guidon (44) dans le tube du guidon (4), Fig.7 et introduire le câble de l'hand-grip (49) dans la rainure, comme indiqué dans les Fig.7 et le faire sortir par la partie supérieure du

guidon. Placez la vis (158), mettre la rondelle (159), placez ensuite le couvercle de protection de la bride (149).

6. MISE EN PLACE DU MONITEUR ÉLECTRONIQUE.-

Approchez le moniteur (1) au tube guidon (4) Fig.8, connectez les deux bornes (19/49) qui dépassent du tube guidon (4) et du moniteur (1), Fig.8.

Introduisez le moniteur (1) dans le tube guidon (4) comme indiqué dans la Fig.8 en veillant à ne pas pincer les câbles. Placez les vis (3) avec les rondelles, vissez très fort toutes les vis.

NIVELLEMENT.-

Après avoir installé l'unité à l'emplacement qui lui a été réservé pour réaliser les exercices, vérifiez si l'assise au sol et le nivellement sont corrects. Pour ce faire, vissez plus ou moins les pieds réglables (86) comme indiqué dans la Fig.9.

DÉPLACEMENT ET RANGEMENT.-

Comme indiqué dans la Fig.10, cet appareil dispose de roulettes (83) qui permettent un déplacement facile. Ces roulettes sont posées sur la partie avant de l'appareil et permettent d'e le déplacer en soulevant légèrement la partie arrière pour l'installer à l'endroit réservé pour utilisation.

La machine doit être rangée en lieu sec et à l'abri des écarts de températures.

BRANCHEMENT AU COURANT (Optionnel).-

Introduisez la fiche de branchement du transformateur (160) dans le point de connexion du corps central (partie arrière inférieur) Fig.11 et connectez le transformateur (160) de courant au secteur de 220 V, Fig.11.

Remarque: Le transformateur n'est nécessaire pour charger la batterie après une longue période d'inactivité. Débrancher le transformateur avant d'utiliser la machine.

Pour toute information complémentaire et en cas de doute sur le bon état de l'une quelconque partie de la machine, l'hésitez pas à appeler le Service d'Assistance Technique (SAT) au numéro de téléphone d'Assistance Clientèle qui figure à la dernière page de cette notice.

BH SE RÉSERVE LE DROIT DE MODIFIER LES CARACTÉRISTIQUES DE SES PRODUITS SANS PRÉAVIS.

SICHERHEITSHINWEISE.-

Bevor Sie mit einem der Trainingsprogramme beginnen, konsultieren Sie bitte Ihren Arzt. Wir empfehlen dabei eine komplette Untersuchung.

Arbeiten Sie mit dem empfohlenen Trainingsniveau, trainieren Sie niemals bis zur Erschöpfung. Wenn Schmerzen oder Beschwerden irgendeiner Art auftreten, unterbrechen Sie die Übung umgehend und suchen Sie Ihren Arzt auf.

Benutzen Sie das Gerät nur auf einer stabilen und ebenen Fläche und benutzen Sie eine Unterlage zum Schutz des Bodens oder Teppichs. Aus Sicherheitsgründen muss rund um das Gerät ein freier Raum von mindestens 0,5 Metern vorhanden sein.

Kinder dürfen weder mit diesem Gerät noch in seiner unmittelbaren Umgebung spielen. Kommen Sie nicht mit den Händen an die beweglichen Teile.

Bevor Sie mit dem Training beginnen, überprüfen Sie den Ellipsentrainer, ob alle Teile montiert und die Schrauben, Muttern, Pedale und Arme einwandfrei festgezogen sind.

Tragen Sie während des Trainings geeignete Kleidung und Schuhwerk. Benutzen Sie keine weite Kleidung. Tragen Sie keine Schuhe mit Ledersohle oder hohen Absätzen.

Dieses Gerät wurde getestet und erfüllt die Anforderungen der Norm EN957 in Klasse H.A. für halb-professionelle Anwendung. Die Bremswirkung ist unabhängig von der Geschwindigkeit.

WICHTIG. Lesen Sie die Anleitung vor der Montage aufmerksam.

Entnehmen Sie alle Teile aus dem

Verpackungskarton und überprüfen Sie sie anhand der entsprechenden Liste, um sicherzustellen, dass kein Teil fehlt. Entsorgen Sie den Karton erst, wenn Sie den Ellipsentrainer vollständig montiert haben.

Nutzen Sie das Gerät stets entsprechend der Anleitung. Sollten Sie bei der Montage oder Überprüfung des Geräts feststellen, dass eine Komponente defekt ist oder sollte während der Benutzung ein ungewöhnliches Geräusch auftreten, darf das Gerät nicht benutzt werden. Vor einer erneuten Nutzung muss das aufgetretene Problem zuerst gelöst werden.

HINWEISE ZUM TRAINING.-

Das Training mit dem ELLIPSENRAD bringt Ihnen mehrere Vorteile: eine Verbesserung der physischen Kondition, des Muskeltonus und es hilft, zusammen mit einer kalorienbewussten Diät, bei der Gewichtsabnahme.

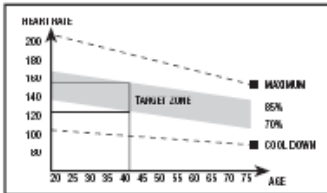
1.Aufwärmphase.

In dieser Phase werden der Blutkreislauf im Körper beschleunigt und die Muskeln für das Training vorbereitet. Damit wird das Risiko von Krämpfen und Muskelverletzungen verringert. Es ist ratsam, einige Streckübungen vorzunehmen, die weiter unten erläutert werden. Führen Sie jeder dieser Streckübungen ca. 30 Sekunden lang durch, ohne jedoch die Muskeln zu überlasten. Wenn Sie Schmerzen spüren, **UNTERBRECHEN** Sie bitte diese Übungen.



2. Trainingsphase.

In dieser Phase wird erfolgt die hauptsächlich physische Anstrengung. Nach dem regelmäßigen Training wird die Flexibilität der Beinmuskulatur gesteigert. Es ist wichtig, einen regelmäßigen Rhythmus beizubehalten. Diese muss ausreichend hoch sein, um die Pulsschläge auf das Zielniveau zu steigern, das in nachfolgender Graphik dargestellt wird.



Diese Phase dauert mindestens 12 Minuten, wobei für die meisten Menschen eine anfängliche Dauer von 10-15 Minuten zu empfehlen ist.

3. Entspannungsphase.

Diese Phase ermöglicht die Entspannung des Herz-Kreislauf-Systems und der Muskulatur. Es handelt sich z.B. um die Wiederholung der Übungen aus der Aufwärmphase, bei reduziertem Rhythmus und während ungefähr 5 Minuten. Wiederholen Sie die Streckübungen und denken Sie daran, die Muskeln dabei nicht zu überstrecken.

Nach einigen Tagen werden Sie längere Trainingssitzungen und eine stärkere Intensität der Übungen benötigen. Es wird empfohlen,

mindestens drei Tage wöchentlich, ein über den anderen Tag zu trainieren.

Stärkung der Muskeln.

Um die Muskeln bei den Übungen zu stärken, muss ein hoher Widerstand eingestellt werden. Dies hat eine höhere Spannung der Beinmuskulatur zur Folge. Möglicherweise müssen sie dabei die Dauer des Trainings reduzieren. Wenn Sie darüber hinaus Ihre allgemeine physische Form verbessern wollen, müssen Sie Ihr Trainingsprogramm ändern. Behalten Sie die üblichen Aufwärm- und Entspannungsübungen bei; wenn Sie jedoch das Ende der Trainingsphase erreichen, erhöhen Sie den Widerstand, um den Grad der Anstrengung Ihrer Beine zu erhöhen. Dabei muss die Geschwindigkeit reduziert werden, um den Herzrhythmus aus dem Zielniveau zu halten.

Gewichtsabnahme.

In diesem Fall ist die ausgeführte Anstrengung der wichtige Faktor. Je intensiver und länger die Körperarbeit, desto höher die Menge der verbrannten Kalorien. Die geleistete Arbeit ist die gleiche wie bei der Verbesserung der physischen Kondition, jedoch mit einem anderen Ziel.

ALLGEMEINE HINWEISE.-

Lesen Sie die Anleitungen dieses Handbuchs aufmerksam. Hier finden Sie wichtige Anleitungen zur Montage und Hinweise zur Sicherheit und zur Handhabung des Geräts.

1 Dieses Gerät ist für den häuslichen Gebrauch vorgesehen. Das Gewicht des Benutzers darf 130 kg nicht überschreiten.

2 Achten Sie darauf, mit den Händen nicht an die beweglichen Teile des Geräts zu kommen.

3 Eltern oder Aufsichtspersonen müssen die natürliche Neugier der Kinder beachten, die zu gefährlichen Situationen und Verhaltensweisen führen kann. Dieses Gerät darf unter keinen Umständen als Spielgerät benutzt werden.

4 Der Eigentümer hat die Aufgabe sicherzustellen, dass alle Benutzer des Geräts über alle notwendigen Sicherheitsmaßnahmen informiert sind und sich entsprechend verhalten.

5 Das Gerät darf nicht von mehreren Personen gleichzeitig benutzt werden.

6 Tragen Sie geeignete Kleidung und Schuhe. Binden Sie die Schnürsenkel korrekt.

MONTAGEANLEITUNG.-

1. Nehmen Sie das Gerät aus der Verpackung, und prüfen Sie, ob alle Teile vorhanden sind:

ACHTUNG: Wir empfehlen, dass dieses Gerät von zwei Personen montiert wird.

Fig.1 Einzelteile

- (1) Monitor.
- (4) Ruderrohr.
- (44) Lenkstange.
- (72) Hauptrahmen.
- (146) Trinkflaschenhalter.
- (149) Schutzgehäuse Flansch.
- (150) Verschlussdeckel Drehachse Griffstangen (L).
- (151) Verschlussdeckel Drehachse Griffstangen (R).
- (152) Ruderrohr Abdeckungen Rechte (R).
- (153) Ruderrohr Abdeckungen Linke (L).

Fig.2 Schrauben

(154) Inbus-Rundkopfschrauben M8x55.

(155) Schrauben M3x16.

(38) Schrauben M4x40.

(156) Selbstblock. Mutter M8 .

(157) Unterlegscheiben M8 Ø 16.

(158) Inbus-Rundkopfschrauben M-8x20.

(159) Unterlegscheiben M8 Ø 16.

Kombi-Steckschlüssel.

Inbusschlüssel.

2. MONTAGE DES RUDERROHRS.-

Schieben Sie die linke Griffstange (20) in die Drehachse (10) Fig.3A. Anschließend setzen Sie die rechte Griffstange (32) in das andere Ende der Drehachse. Setzen Sie nun die Schrauben (13), die flachen Unterlegscheiben (12) auf die Achsenenden und ziehen Sie sie mit Hilfe der beiden Kombi-Steckschlüssel gut fest.

Nehmen Sie die Abdeckungen (35) (39), die auf der Innenseite mit dem Buchstaben (R) markiert sind. Positionieren Sie sie am Ende der Achse, mit den Griffstangen auf der rechten Seite, wie auf Fig.12 dargestellt. Anschließend ziehen Sie sie mit den Schrauben (36) (38) fest.

Nehmen Sie die gleiche Montage am anderen Achsenende mit den Abdeckungen (25) (29) vor, die auf der Innenseite mit dem Buchstaben (L) markiert sind.

Sicherzustellen, dass die Buchsen (11) in die richtige Position gebracht. Abb 3A.

Führen Sie das Kabel (73) durch das Ruderrohr (167) mit der Führung (171).

Führen Sie dann das Ruderrohr (167) an das Rohr, das aus dem Hauptrahmen (72) in Richtung des Pfeils, Fig.3A, man aufpassen, dass die Kabel nicht eingeklemmt werden.

Drehen Sie die Schrauben (168) zusammen mit den Scheiben (169) und Scheiben (170) und ziehen Sie sie fest. Lösen Sie die Schrauben (15) und die geschwungenen Unterlegscheiben (16) und Federscheiben (17) Fig.3B an dem unteren Teil des Ruderrohrs (4).

Führen Sie dann das Ruderrohr (4) an das Rohr (D), das aus dem Hauptrahmen (72) austritt Fig.3B. Schließen Sie die Klemme (73) und Klemme (19) Fig.3B.

Schieben Sie das Ruderrohr (4) in Pfeilrichtung in das aus dem Hauptrahmen (72) austretende Rohr (D) Fig.3B. Achten Sie dabei darauf, dass die Kabel nicht eingeklemmt werden.

Danach setzen Sie die Schrauben (15), die sie zuvor von der Ruderstange gelöst hatten, mit den Unterlegscheiben (16) und den Federscheiben (17) ein und ziehen sie gut fest.

WICHTIG: Es ist ratsam, die Schrauben nach einem Monat Betrieb des Geräts nachzuziehen.

3. MONTAGE DER TRITTFLÄCHENTRÄGER.-

Nehmen Sie das linke Fußteil (50) und positionieren Sie es in das "U" am unteren Teil der linken Griffstange (20) Fig.4.

Setzen Sie die Schraube (154) wie in Fig.4A dargestellt auf, anschließend die flachen Unterlegscheibe (157) und die selbstblockierende Mutter (156) und ziehen Sie sie gut fest.

Montieren Sie dann das linke Fußteil (61) auf entsprechende Weise.

4. MONTAGE DER SEITLICHEN ABDECKUNGEN DER DREHACHSE DER GRIFFSTANGEN MIT DEN TRITTFLÄCHENTRÄGERN.-

Positionieren Sie die Abdeckungen (150 und 151), die auf der Innenseite mit dem Buchstaben (R) markiert sind, am Ende der Trittlächenträger mit dem unteren Teil der Griffstangen auf der rechten Seite. Siehe dazu die Fig.5.

Montieren Sie dann auf die gleiche Weise die Abdeckungen (150 und 151), die auf der Innenseite mit dem Buchstaben (L) markiert sind.

Anschließend lösen Sie bitte die Schrauben (5 und 9) der Mittelstange (4) und setzen Sie den Trinkflaschenhalter (72) am oberen Teil der Stange (4) in Pfeilrichtung ein. Schrauben Sie ihn mit den zuvor gelösten Schrauben (5 und 9) fest.

5. ANBRINGEN DES LENKERS.-

Setzen Sie den Lenker (44) in die Lenkstange (4), Fig.7; führen Sie das Kabel des Hand-Grip (49) durch die Nut Fig.7 und ziehen Sie es am oberen Teil der Lenkstange wieder heraus. Die Schraube (158). Setzen Sie die Unterlegscheibe (159) auf, bringen Sie den Feststellhebel für den Lenker (19) an, Setzen Sie dann den Schutzdeckel des Flansches auf (149).

6. MONTAGE DES MONITORS.-

Führen Sie den Monitor (1) an die Lenkerstange (4) Fig.8. und verbinden Sie die Klemmen (19/49), die aus der Lenkerstange (4) und dem Monitor (1) kommen Fig.8.

Setzen Sie den Monitor (1) auf die Lenkerstange (4) Fig.8, achten Sie dabei darauf, dass die Kabel nicht eingeklemmt werden. Setzen Sie die Schrauben (3) mit den flachen Unterlegscheiben ein, und ziehen Sie alle Schrauben der Lenkerstange gut fest.

NIVELLIEREN DES GERÄTS.-

Wenn sich das Gerät an seinem endgültigen Aufstellungsort befindet, prüfen Sie, ob es einen stabilen Stand auf dem Boden hat und korrekt nivelliert ist. Die Nivellierung kann durch Drehen der einstellbaren Füße (86) Fig.9 reguliert werden.

TRANSPORT UND AUFBEWAHRUNG.-

Dieses Gerät ist mit Rädern (83) ausgestattet Fig.10, die den Transport wesentlich erleichtern. Die Räder befinden sich auf der Vorderseite des Geräts.

Mit ihrer Hilfe können Sie das Gerät bequemer zu dem gewünschten Standort transportieren. Heben Sie es dazu auf der Rückseite leicht an. Bewahren Sie das Gerät an einem

trockenen Ort mit möglichst geringen Temperaturschwankungen auf.

NETZANSCHLUSS (Optional).-

Stecken Sie den Stecker des Transformators (160) in die Aufnahme am Hauptrahmen (hinten, unten) und schließen Sie dann den Stromtransformator (160) an das 220 V Netz Fig.11.

Hinweis: Der Transformator ist nur notwendig, um die Batterie nach längerer Inaktivität aufzuladen **und ist nicht im Lieferumfang enthalten.** Trennen Sie den Transformator vor Benutzung der Maschine.

Sollten über den Zustand einer Komponente Zweifel bestehen, setzen Sie sich bitte mit dem (TKD) Technischen Kundendienst in Verbindung, indem Sie das Servicetelefon anrufen (siehe letzte Seite des Handbuchs).

BH BEHÄLT SICH DAS RECHT ZU ÄNDERUNGEN SEINER PRODUKT-SPEZIFIZIERUNGEN OHNE VORHERIGE ANKÜNDIGUNG VOR.

INSTRUÇÕES DE SEGURANÇA.-

Antes de começar qualquer programa de exercício, consulte o seu médico. Recomendamos a realização de um exame físico completo. Trabalhe no nível de exercício recomendado, não chegue a um esgotamento. Se sentir dor ou qualquer tipo de mal-estar, pare o exercício imediatamente e dirija-se a um médico.

Utilize o aparelho sobre uma superfície sólida e nivelada, com algum tipo de protecção para o chão ou tapete. Por razões de segurança, deverá existir á volta do equipamento um espaço livre que não seja inferior a 0,5 metros. Não permita que as crianças joguem com este aparelho nem á sua volta. Mantenha as mãos afastadas das partes em movimento. Comprove a elíptica antes de começar o exercício, para comprovar que todas as peças foram montadas e que as porcas, parafusos, pedais e braços foram correctamente apertados antes do uso.

Utilize roupa e calçado apropriados para o exercício físico. Não utilize roupas folgadas. Não utilize calçado com sola de couro nem tacões altos.

Este aparelho foi testado e cumpre com a norma EN957 na clase H.A., adequado para uso semi-profissional. A travagem é independente da velocidade.

IMPORTANTE.

Leia atentamente as instruções antes de começar a montagem.

Retire todas as partes de dentro do cartão da embalagem e identifique-as em relação à lista, para assim poder

comprovar que não falta nenhuma.

Não deite fora o cartão até ter montado completamente a elíptica.

Utilize o aparelho sempre de acordo com as instruções. Se encontrar algum componente com defeito durante a montagem ou durante a comprovação do aparelho, ou se ouvir algum ruído estranho durante a utilização, pare. Não utilize este aparelho até ter solucionado o problema.

INSTRUÇÕES PARA O EXERCÍCIO.-

O uso da BICICLETA ELÍPTICA aportarlhe á vários benéficos, melhorará a sua condição física, o tom muscular e, juntamente com uma dieta baixa em calorias, ajudar-lhe-á a perder peso.

1. A fase de aquecimento.

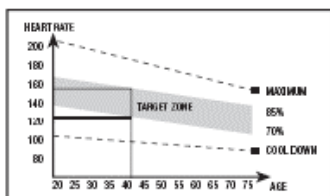
Esta fase acelera a circulação sanguínea no corpo e prepara os músculos para o exercício. Também reduz o risco de câibras e lesões musculares. É aconselhável realizar alguns exercícios de estiramento, como se mostra mais á frente. Realize cada estiramento aproximadamente durante 30 segundos; não force os músculos. Se sentir dor, PARE.



2. A fase do exercício.

Nesta fase realizase o esforço mais importante. Depois do exercício regular, os músculos das pernas aumentaram a sua flexibilidade. É muito importante manter um ritmo constante. O ritmo do exercício deverá ser o suficientemente alto de forma a aumentar as pulsações até à zona objectivo que se mostra no seguinte gráfico.

Esta fase deveria durar um mínimo de 12 minutos apesar de que se recomenda à maioria das pessoas começar com períodos de 10-15 minutos.



3. A fase de relaxamento.

Esta fase permite o relaxamento do sistema cardio-vascular e muscular. Trata-se de uma repetição dos exercícios de aquecimento, por exemplo, reduzindo o ritmo, e continuando aproximadamente 5 minutos. Repita os exercícios de estiramento, e lembre-se de não forçar os músculos. Dependendo de como transcorram os dias, necessitará treinos mais prolongados e de maior intensidade. É aconselhável exercitar-se um mínimo de três dias por semana, em dias alternos.

Tonificação muscular.

Para tonificar os músculos durante o exercício deverá seleccionar uma

resistência elevada. Isto implicará uma maior tensão sobre a musculatura das pernas e talvez seja necessário reduzir o tempo do exercício. Se também deseja melhorar a sua forma física geral, deverá mudar o seu programa de treino. Realize os exercícios de aquecimento e de relaxação habituais, mas quando estiver a chegar ao final da fase do exercício, aumente a resistência para submeter as suas pernas a um maior esforço. Deverá reduzir a velocidade para manter o ritmo cardíaco na zona objectivo.

Perda de peso.

Neste caso, o factor importante é o esforço realizado. Quando mais intenso e mais prolongado for o trabalho, maior será a quantidade de calorias queimadas. Efectivamente, o trabalho é o mesmo que se realiza para melhorar a condição física, mas o objectivo é diferente.

INDICAÇÕES GERAIS.-

Leia atentamente as instruções deste manual. Este fornece-lhe indicações importantes sobre a montagem, segurança e uso da máquina.

1 Esta unidade está desenhada para ser usada em casa. O peso de usuário não deverá exceder os 130Kg.

2 Mantenha as mãos afastadas de qualquer um das partes móveis da unidade.

3 Os pais e outras pessoas responsáveis pelas crianças, deverão ter em conta a sua natureza curiosa, que poderá levá-las a situações e comportamentos que podem ser perigosos. Esta unidade nunca deverá utilizarse como um brinquedo.

4 É da responsabilidade do proprietário comprovar se todos os usuários da máquina estão adequadamente informados sobre todas as precauções necessárias.

5 A sua unidade só poderá ser usada por uma pessoa de cada vez.

6 Utilize roupas e calçado adequado. Ate correctamente os atacadores.

INSTRUÇÕES DE MONTAGEM.-

1. Retire a unidade da caixa e comprove se estão todas as peças.

ATENÇÃO: Recomenda-se a ajuda de uma segunda pessoa para a realização da montagem desta máquina.

Fig.1 Peças

- (1) Monitor.
- (4) Tubo de remo.
- (44) Tubo guiador.
- (72) Corpo central.
- (146) Garrafeira.
- (149) Carcaça protecção grampo.
- (150) Tampas fecho eixo volta bastões (L).
- (151) Tampas fecho eixo volta bastões (R).
- (152) Tampa tubo de remo direito (R).
- (153) Tampa tubo de remo esquerdo (L).

Fig.2 Porcas e parafusos

- (154) Parafusos allen M8x55.
 - (155) Parafusos de M3x16.
 - (38) Parafusos de M4x40.
 - (156) Porcas autobloqueantes de M8.
 - (157) Arandelas M8 Ø 16.
 - (158) Parafusos allen M-8x20.
 - (159) Arandelas M8 Ø 16.
- Chave de tubo combinada.
Chave de allen.

2. MONTAGEM DO TUBO REMO.-

Introduza o braço esquerdo (20) no eixo volta braços (10) Fig.3A, de seguida coloque o braço direito (32) no outro extremo do eixo volta braços, coloque nos extremos do eixo os parafusos (13) e as arandelas planas (12) e aperte com força.

Pegue nas tampas (35) (39) marcadas no interior com a letra (R) e posicione-as no extremo do eixo com os braços na parte direita, como mostra a Fig.3A; de seguida, aparafuse-as com os parafusos e (36) (38).

Realize a mesma montagem no outro extremo do eixo com as tampas (25) (29) marcadas no interior com a letra (L).

Certifique-se de que as mangas (11) estão colocados na posição correcta. Fig 3A.

Passe o cabo (73) pelo correio principal (167), utilizando a guia (171).

Introduza o tubo de remo (167) no tubo que sai do corpo central (72) em direcção à seta, Fig.3A, tendo cuidado para não prender os cabos.

Insira os parafusos (168), juntamente com as anilhas (169) e arruelas (170) e aperte com força.

Pegue no tubo de remo (4) e solte os parafusos (15) da parte inferior do tubo junto com as arandela onduladas (16) e as arandelas de mola (17) Fig.3B.

Depois junte o tubo de remo (4) ao tubo que sai (D) do corpo central (72), Fig.3B, ligue os terminais (73) e os terminais (19) Fig.3B.

Introduza o tubo de remo (4) no tubo que sai (D), do corpo central (72) em direcção à seta, Fig.3B, tendo cuidado para não prender os cabos.

Coloque os parafusos(15) que acaba de soltar do remo junto com as arandelas (16) e as arandelas de mola (17), e aperte com força.

ATENÇÃO: É aconselhável reapertar os parafusos que se acabam de montar ao fim de um mês de uso da máquina .

3. MONTAGEM DOS TUBOS DE PÉS.-

Pegue no pé esquerdo (50), e posicione-o no “U” da parte inferior do braço esquerdo (20), Fig.4.

Introduza o parafuso (154) como se indica na Fig.4A e aperte com força a arandela plana (157) e a porca autoblocante (156).

Realize a mesma montagem no pé direito (61), que realizou para a montagem do pé esquerdo.

4. MONTAGEM DAS TAMPAS LATERAIS DO EIXO VOLTA DE BRAÇOS COM OS PÉS.-

Pegue nas tampas (150 e 151) marcadas no interior com a letra (R), e posicione-as no extremo dos tubos de pés com a parte inferior dos braços na parte direita, como mostra a Fig.5; de seguida, aparafuse-as com os parafusos (155) (62).

Realize a mesma montagem com as tampas (150 e 151) marcadas no interior com a letra (L).

De seguida, solte os parafusos (5 e 9) do mastro central (4), pegue o portagarrafinha (72) e introduza-o na direcção da seta.

Aperte-o com os parafusos (5 e 9) soltos anteriormente.

5. COLOCAÇÃO DO GUIADOR.-

Coloque o guiador (44) no tubo do guiador (4), Fig.7. Introduza o cabo do hand-grip (49) pela ranhura, como mostra na Fig.7 e puxe-o pela parte superior do tubo guiador. Coloque o parafuso (158). Introduza o anel (159). Coloque a tampa protecção do grampo (149).

6. MONTAGEM DO MONITOR.-

Aproxime o monitor (1) ao tubo guiador (4) Fig.8. Ligue os dois terminais (19/49) que aem do tubo guiador (4) e do monitor (1), Fig.8.

Introduza o monitor (1) no tubo guiador (4), como indica a Fig.8, tendo cuidado para não enganchar os cabos.

Coloque os parafusos (3) com os anéis, aperte com força, todos os parafusos do tubo guiador.

NIVELAMENTO.-

Depois de ter colocado a unidade no seu lugar definitivo para a realização do exercício, comprove se a colocação no chão e o nivelamento são os correctos. Poderá conseguí-lo enroscando mais ou menos os pés reguláveis (86) como mostra a Fig.9.

MOVIMENTO E ARMAZENAGEM.-

A unidade está equipada com rodas (83) como mostra a Fig.10, o que torna mais simples o seu movimento. As rodas que se encontram na parte dianteira da sua unidade facilitarão a manobra de colocar a sua unidade no local escolhido, levantando a máquina ligeiramente na parte traseira. Deverá guardar a sua máquina num lugar seco, com as menores variações de temperatura possíveis.

LIGAÇÃO À REDE (Opcional).-

Introduza a cavilha de engate do transformador (160) no ponto de conexão, do corpo central, (parte traseira inferior) e ligue o transformador (160) da corrente à rede de 220 V, Fig.11.

Nota: O transformador é apenas necessário carregar a bateria após longos períodos de inatividade. Desligar o transformador antes de usar

a máquina.

Para qualquer consulta, não hesite em contactar com o S.A.T - Serviço de Assistência Técnica - , telefonando para o serviço de apoio ao cliente (ver página final do presente manual).

BH RESERVA O DIREITO DE PODER MODIFICAR AS ESPECIFICAÇÕES DOS SEUS PRODUTOS SEM PRÉVIO AVISO.

ISTRUZIONI DI SICUREZZA.-

Prima di cominciare qualsiasi programma d'allenamento, chiedi consulenza medica. Si consiglia di realizzare un controllo fisico completo. Lavori nel livello d'allenamento consigliato, non arrivi all'esaurimento. Se senti dolore o disturbi di qualsiasi tipo, fermi l'allenamento immediatamente e si rivolga al suo medico.

Usi l'apparecchio su una superficie solida e livellata, con qualche tipo di protezione per il pavimento o tappeto. Per motivi di sicurezza, l'apparecchio dovrà avere attorno uno spazio non inferiore ai 0,5 metri. Non permetta ai bambini di giocare con questo apparecchio o nei suoi dintorni. Mantenga le mani lontane dalle parti in movimento.

Verifichi l'ellittica prima di cominciare l'allenamento, per assicurarsi che sono stati montati tutti i pezzi e che i dadi, le viti, i pedali e le braccia sono stati stretti correttamente prima del suo uso.

Usi capi d'abbigliamento e scarpe adatte per realizzare allenamenti fisici. Non utilizzi capi grandi e sciolti. Non utilizzi scarpe con suola di cuoio o tacchi alti.

Quest'apparecchio è stato testato ed è a norma con il EN957 nella classe H.A. adeguato per l'uso semi professionale.

IMPORTANTE.

Legga le istruzioni con attenzione prima di realizzare il montaggio dei pezzi.

Ritiri tutte le parti del cartone dell'imballaggio e le identifichi chi rispetto all'elenco per assicurarsi che non manchi nessun pezzo.

Non elimini il cartone fino alla fine del montaggio completo dell'ellittica.

Usi l'apparecchio sempre seguendo le istruzioni. Se trova qualche componente difettoso durante il montaggio o verifica dell'apparecchio, o se sente qualche rumore strano durante il suo utilizzo, fermi la macchina. Non usi questo apparecchio fino a che non abbia risolto il problema.

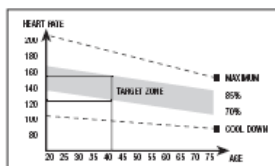


ISTRUZIONI PER L'ALLENAMENTO.-

L'uso della BICICLETTA ELLITTICA le procurerà diversi benefici, migliorerà il suo stato di forma fisica, il tono dei muscoli ed, allenandosi assieme ad una dieta bassa in calorie, l'aiuterà a perdere peso.

1. La fase del riscaldamento.

Questa fase accelera il flusso sanguigno nel corpo e mette a tono i muscoli per l'allenamento. Riduce anche il rischio di crampi e lesioni muscolari. È consigliabile realizzare alcuni esercizi di stiramento e riscaldamento, come viene indicato più avanti. Realizzi ogni stiramento più o meno durante 30 secondi, non sforzi i muscoli. Se sente dolore, si FERMI.



2. La fase dell' allenamento.

In questa fase si realizza lo sforzo più importante. Dopo l' allenamento regolare, i muscoli delle gambe aumenteranno la sua flessibilità. È molto importante mantenere un ritmo costante. Il ritmo dell' allenamento sarà alto a sufficienza per fare in modo che aumentino le pulsazioni fino alla zona obiettivo che si mostra nel seguente grafico.

Questa fase dovrebbe durare un minimo di 12 minuti anche se alla maggior parte delle gente si consiglia di cominciare con periodi di 10-15 minuti.

3. La fase di rilassamento.

Questa fase permette il rilassamento del sistema cardiovascolare e muscolare. Si tratta di una ripetizione della fase di riscaldamento, per esempio, riducendo il ritmo e continuando più o meno durante 5 minuti. Ripeta l' allenamento di stiramento e ricordi di non sforzare troppo i muscoli.

Con il passare dei giorni, avrà bisogno di un allenamento più prolungato e di maggior intensità.

È consigliabile allenarsi un minimo di tre giorni a settimana, in giorni alterni.

Tonificazione muscolare.

Per tonificare i muscoli durante l' allenamento dovrà scegliere una resistenza alta. Questo significa una tensione maggiore sulla muscolatura delle gambe e forse dovrà ridurre il tempo dell' allenamento. Se desidera anche migliorare il suo stato di forma fisica dovrà cambiare il suo programma d' allenamento. Realizzi il programma di riscaldamento e rilassamento abituali, però quando sia vicina alla fine della fase d' allenamento, aumenti

la resistenza per sottomettere le sue gambe ad uno sforzo maggiore. Dovrà ridurre la velocità per mantenere il ritmo cardiaco nella zona obiettivo.

Perdita di peso.

In questo caso, il fattore importante è lo sforzo realizzato. Quanto più intenso e più prolungato è il programma d' allenamento, maggiore sarà la quantità di calorie bruciate. In effetti, il lavoro è lo stesso di quello realizzato per migliorare la condizione fisica, però l' obiettivo è diverso.

INDICAZIONI GENERALI.-

Legga con attenzione le istruzioni di questo manuale. Questo le fornisce indicazioni importanti sul montaggio, sicurezza ed utilizzo della macchina.

1 Questo apparecchio è stato disegnato per il suo utilizzo in casa. Il peso dell' utente non deve andare oltre i 130 kg.

2 Mantenga le mani lontane dalle parti mobili dell' apparecchio.

3 I genitori ed altre persone responsabili dei bambini devono tenere conto della natura curiosa di questi che li può portare a situazioni e condotte che possono risultare pericolose. Questo apparecchio non si deve utilizzare in nessun caso come un giocattolo.

4 È responsabilità del proprietario assicurarsi che tutti gli utenti della macchina siano adatti ed informati su tutte le precauzioni necessarie da prendere.

5 Il suo apparecchio solo può essere utilizzato da una persona allo stesso tempo.

6 Usi capi d' abbigliamento e scarpe adatti. Si allacci i cordoni correttamente.

ISTRUZIONI DI MONTAGGIO.-

1. Estragga l' apparecchio dalla scatola e verifichi di avere a disposizione tutti i pezzi.

ATTENZIONE: Si raccomanda l'ausilio di una seconda persona, per la realizzazione del montaggio di questa macchina.

Fig.1 Pezzi

- (1) Monitor.
- (4) Tubo del remo.
- (44) Tubo manubrio.
- (72) Corpo centrale.
- (146) Portabottiglie.
- (149) Carcassa protezione manubrio.
- (150) Coperchi di chiusura asse giro bastoni (L).
- (151) Coperchi di chiusura asse giro bastoni (R).
- (152) Coperchi tubo del remo destro.
- (153) Coperchi tubo del remo sinistro.

Fig.2 Bulloneria

- (154) Viti C/a brucola M8x55.
 - (155) Viti di M3x16.
 - (38) Viti di M4x40.
 - (156) Dadi autobloccanti di M8.
 - (157) Rondelle di M8 Ø 16.
 - (158) Viti C/a brucola M-8x20.
 - (159) Rondelle di M8 Ø 16.
- Chiavi a tubo combinate.
Chiave a brucola.

2. MONTAGGIO DEL TUBO REMO.-

Introdurre il braccio sinistro (20) nell'asse del giro braccia (10) Fig.3A, in seguito montare il braccio destro (32) nell'altro estremo dell'asse del giro braccia, collocare negli estremi dell'asse le viti (13) e le rondelle piane (12) e stringere fino in fondo.

Prendere i coperchi (35) (39) segnati all'interno con la lettera (R) e posizzarli all'estremo dell'asse con

le braccia nel lato destro, secondo quanto indica la Fig.3A, in seguito avvitarli con le viti e (36) (38).

Eseguire lo stesso montaggio all'altro lato dell'asse con i coperchi (25) (29) segnati all'interno con la lettera (L).

Assicurarsi che le boccole (11) sono collocati nella posizione corretta. Fig. 3A.

Passare il cavo (73) attraverso il post principale (167) utilizzando la guida (171).

Introdurre il tubo remo (167) nel tubo uscente del corpo centrale (72) nella direzione della freccia, Fig.3A, facendo attenzione a non prendere i cavi.

Fissare le viti (168), insieme con le rondelle (169) e le rondelle (170) e stringere fino in fondo.

Prendere il tubo remo (4) ed allentare le viti (15) della parte inferiore del tubo insieme con le rondelle ondulate (16) e le rondelle a molla (17) Fig.3B.

Successivamente avvicinare il tubo del remo (4) al tubo uscente (D) del corpo centrale (72), Fig.3B, collegare i terminali (73) ed i terminali (19) Fig.3B.

Introdurre il tubo remo (4) nel tubo uscente (D), del corpo centrale (72), in direzione della freccia, Fig.3B, facendo attenzione a non prendere i cavi. Inserire le viti (15) che avete appena allentato dal remo insieme alle rondelle (16) e le rondelle a molla (17) e stringere fino in fondo.

ATTENZIONE: si consiglia di stringere nuovamente le viti che sono state appena montate dopo un mese d'uso della macchina.

3. MONTAGGIO DEI TUBI DEI PIEDI.-

Prendere il piede sinistro (50) e collocarlo nella "U" della parte inferiore del braccio sinistro (20), Fig.4.

Inserire la vite (154) come indica la Fig.4A e prendere la rondella piana (157) ed il dado autobloccante (156) e stringere fino in fondo.

Prendere il piede destro (61) e realizzare lo stesso montaggio che si è realizzato per il montaggio del piede sinistro.

4. MONTAGGIO DEI COPERCHI LATERALI DELL'ASSE DI GIRO DELLE BRACCIA CON I PIEDI.-

Prendere i coperchi (150 e 151) segnati all'interno con la lettera (R) e posizzarli all'estremo dei tubi dei piedi con la parte inferiore delle braccia nel lato destro, secondo quanto indica la Fig.5, in seguito avvitarli con le viti (155) (62).

Realizzare lo stesso montaggio con i coperchi (150 e 151) segnati all'interno con la lettera (L).

In seguito allentare le viti (5 e 9) dell'asta centrale (4), e introdurre il portabottiglie (72) pela parte superiore dell' asta (4) in direzione delle frecce.

Fissarlo con le viti (5 e 9) allentate precedentemente.

5. COLLOCAZIONE DEL MANUBRIO.-

Collochi il manubrio (44) nel tubo del manubrio (4), Fig.7, introduca il cavo del hand-grip (49) nel foro come mostrato nella Fig.7, e lo faccia uscire dalla parte superiore del tubo manubrio. Collochi la vite (158), metta la rondella (159), collochi la carcassa di protezione manubrio (149).

6. MONTAGGIO DEL MONITOR.-

Avvicini il monitor (1) al tubo manubrio (4) Fig.8, colleghi i due terminali (19/49) che fuoriescono dal tubo manubrio (4) e dal monitor (1), Fig.8.

Introduca il monitor (1) nel tubo del manubrio (4), come indicato dalla Fig.8, facendo attenzione a non agganciare i cavi. Collochi le viti (3) con le rondelle, stringa con forza tutte le viti del tubo manubrio.

LIVELLAZIONE.-

Una volta collocato il suo apparecchio nel luogo definitivo per la realizzazione del suo allenamento, verifichi che il suo assestamento sul suolo e la sua livellazione siano corretti. Questo si otterrà avvitando più o meno i piedi regolabili (86) come mostra la Fig.9.

SPOSTAMENTO ED IMMAGAZZINAGGIO.-

L' apparecchio è munito di ruote (83) che rendono più semplice il suo spostamento. Le ruote che si trovano nella parte anteriore del suo apparecchio, le faciliteranno la manovra di collocare il suo apparecchio nel luogo scelto, alzando leggermente dalla parte anteriore e spingendo, come mostra la Fig.10. Conservi il suo apparecchio in un luogo secco con le minori variazioni di temperatura possibili.

COLLEGAMENTO ALLA RETE ELETTRICA (Opzionale).-

Introduca la spina d' aggancio del trasformatore (160) nel punto di collegamento, del corpo centrale, (parte posteriore inferiore) e colleghi il trasformatore (160) di corrente alla rete elettrica da 220 V, Fig.11.

Nota: Il trasformatore è necessario solo per ricaricare la batteria dopo lunghi periodi di inattività. Scollegare il trasformatore prima di utilizzare la macchina.

Per qualsiasi domanda, non esitate a mettervi in contatto con il Servizio di Assistenza Tecnica, chiamando al telefono di attenzione al cliente

(consultare l'ultima pagina del presente manuale).

BH SI RISERVA IL DIRITTO DI MODIFICARE LE SPECIFICHE DEI SUOI PRODOTTI SENZA AVVERTIMENTO PREVIO.

VEILIGHEIDSAANWIJZINGEN.-

Raadpleeg uw geneesheer alvorens u met een oefeningenprogramma begint. Het wordt aangeraden om een volledig onderzoek te laten doen.

Voer de oefening op het aanbevolen niveau uit, vermijd elke vorm van uitputting. Als u pijn of hinder ondervindt, stop dan onmiddellijk met oefening en raadpleeg uw arts.

Gebruik het toestel op een vlakke en stevige oppervlakte met bescherming voor de grond of het tapijt. Laat wegens veiligheidsredenen een ruimte van minstens 0,5m rond het toestel vrij. Laat niet toe dat kinderen met het toestel of in de nabijheid ervan spelen. Breng uw handen niet in de buurt van de bewegende delen.

Controleer de ellips voordat u met een oefening begint, ga tevens na of alle onderdelen zijn gemonteerd en dat de moeren, schroeven, pedalen en armen goed zijn aangeschroefd.

Draag gepaste kledij en schoeisel voor lichaamsbeweging. Gebruik geen loszittende kledij. Draag geen schoenen met een lederen zool of met hoge hakken.

Dit toestel is getest en het voldoet aan de EN957-norm onder klasse H.A., geschikt voor semi-professioneel gebruik. Er kan geremd worden onafhankelijk van snelheid.

BELANGRIJK.-

Lees deze gebruiksaanwijzing aandachtig voor dat u met het monteren begint.

Neem alle onderdelen uit de verpakking en controleer ze met de lijst zodat u zeker weet dat er geen enkel stuk ontbreekt.

Gooi het karton niet weg vooraleer u de ellips volledig heeft gemonteerd.

Gebruik het toestel enkel zoals in de handleiding beschreven. Als u tijdens het monteren een defect onderdeel vindt of als u tijdens de werking van het toestel een vreemd geluid hoort, stop dan onmiddellijk. Gebruik het toestel niet opnieuw totdat het probleem is opgelost.

AANWIJZINGEN VOOR DE OEFENINGEN.-

Het gebruik van de ELLIPTISCHE FIETS biedt verscheidene voordelen, u verbetert uw fysieke conditie, uw spieren en samen met een calorie-arm dieet kunt u gewicht verliezen.

1. De opwarming.

Deze fase versnelt de bloedsomloop en bereidt de spieren voor op de oefening. Het risico op krampen en spierletsels wordt tevens verminderd. Het is raadzaam eerst wat te stretchen. Hou elke strechting ongeveer een 30 seconden aan, forceer uw spieren niet. Als u pijn voelt, STOP dan.



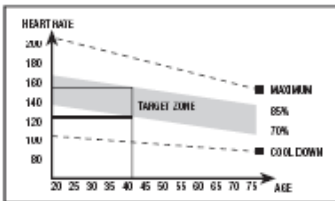
2. De oefening.

Tijdens deze fase wordt de belangrijkste oefening uitgevoerd. Na een gewone oefening verhoogt de flexibiliteit van de benen.

Het is heel belangrijk om een constant

ritme aan te houden.

Het ritme van de oefening dient voldoende hoog te liggen om de polsslag in de zone te krijgen die in de onderstaande grafiek is aangegeven.



Deze fase dient minimaal 12 minuten te duren en de meerderheid van de mensen wordt aangeraden om met periodes van 10 tot 15 minuten te beginnen.

3. De ontspanningsfase.

Tijdens deze fase kunnen het spierstelsel en het cardiovasculair systeem ontspannen. Het gaat om een herhaling van de opwarmingsoefeningen door het ritme te verminderen en edurende 5 minuten voort te doen. Herhaal de stretching en denk erom de spieren niet te forceren. Naargelang de dagen voorbij gaan heeft u langere en meer intense trainingen nodig. Het is aangewezen om minimaal drie dagen per week te oefenen, telkens met een dag ertussen.

Het versterken van de spieren.

Om de spieren tijdens de oefeningen steviger en sterker te maken dient u een hoge weerstand te kiezen. Dit geeft een hogere spanning op het spierstelsel en het kan soms aangewezen zijn de oefening iets in te korten. Als u uw algemene conditie wenst te verbeteren, dan moet u uw trainingsprogramma wijzigen. Doe de opwarmingsen ontspanningsoefeningen zoals gewoonlijk, maar wanneer u aan het einde

van de oefening komt, vermeerderd u de weerstand om zo een grotere inspanning met uw benen te doen. U zult de snelheid moeten minderen om uw hartritme in de beoogde zone te behouden.

Afvallen.

Voor deze gevallen is de gedane inspanning de belangrijke factor. Hoe intenser en langer de oefening is, des te meer calorieën u zult verbranden. De inspanning is dus hetzelfde als bij de verbetering van de fysieke conditie, het doel is echter verschillend.

ALGEMENE AANWIJZINGEN.-

Lees aandachtig de aanwijzingen in deze handleiding. U vindt hier belangrijke aanwijzingen in verband met de montage, de veiligheid en het gebruik van het toestel.

1 Dit toestel is ontworpen voor gebruik thuis. De gebruiker mag niet meer dan 130 kg wegen.

2 Breng uw handen niet in de buurt van de bewegende delen van het toestel.

3 Ouders en andere personen met kinderen onder hun hoede dienen er rekening mee te houden dat kinderen van nature uit nieuwsgierig zijn en dat ze daardoor zichzelf in gevaar kunnen brengen. Dit toestel is in geen geval speelgoed.

4 Het is de verantwoordelijkheid van de eigenaar om er voor te zorgen dat alle gebruikers van het apparaat voldoende zijn ingelicht in verband met de werking en de veiligheidsmaatregelen.

5 Dit apparaat mag slechts door één persoon tegelijk worden gebruikt.

6 Gebruik aangepaste kledij en schoeisel. Knoop uw veters goed vast.

MONTAGE INSTRUCTIES.-

1. Haal het apparaat uit de verpakking en controleer of alle onderdelen aanwezig zijn.

N.B.: De hulp van een tweede persoon wordt aanbevolen bij het monteren van dit toestel

Fig.1 Onderdelenlijst

- (1) Monitor.
- (4) Hoofdsteun.
- (44) Framebuis.
- (72) Hoofdframe.
- (146) Dragar.
- (149) Beschermkapje.
- (150) Asbedekkingen focusstang (L).
- (151) Asbedekkingen focusstang (R).
- (152) Hoofdframe focusstang grechter (R).
- (153) Hoofdframe focusstang linker (L).

Fig.2 Schroeven en sluitingen

- (154) Inbusschroeven M-8x55.
 - (155) Schroeven M-3x16.
 - (156) Zelfborgende moeren M8.
 - (157) Sluitringen M8 Ø 16.
 - (158) Inbusschroeven M-8x20.
 - (159) Sluitringen M8 Ø 16.
- Combinatiesteekslut.
Stiftslut.

2. DE HOOFDSTEUN BEVESTIGEN.-

Leid de kabel (73) door het hoofdsteun (167) met behulp van de gids (171).

Zet vervolgens de hoofdsteun (167) op naaf op het hoofdframe (72) in de richting van de pijl, Fig.3A, erop toeziend niet een van de kabels te beknellen.

Drijven de schroeven (168) samen met de ringen (169) en ringen (170) en draai deze stevig vast.

Pak de hoofdsteun (4) en verwijder de schroeven (15), de gegolfde borgringen

(16) en veerringen (17) van de onderkant van de steun. Fig.3B.

Zet vervolgens de hoofdsteun (4) op naaf (D) op het hoofdframe (72), Fig.3B, en verbind de uiteinden (73) en (19), Fig.3B.

Schuif de hoofdsteun (4) over de naaf (D) op het hoofdframe (72) in de richting van de pijl, Fig.3B, erop toeziend niet een van de kabels te beknellen. Bevestig nu opnieuw de schroeven (15), sluitringen (16) en veerringen (17) die u eerder verwijderd heeft, en maak ze goed vast.

N.B.: Het is aanbevelenswaardig deze schroeven opnieuw aan te draaien na één maand toestelgebruik.

3. DE POOTSTANGEN MONTEREN.-

Neem de linkerpoetstang (50) en plaats het op de "U" aan de onderkant van de linkerfocusstang (20), Fig.4.

Bevestig schroef (154), zoals weergegeven in Fig.4A, monteer vervolgens de vlakke sluitring (157) en de zelfborgende moer (156), en maak alles goed vast.

Neem de rechterpoetstang (61) en herhaal dezelfde montageprocedure als met de linker.

4. DE FOCUSSTANGZIJKANTBEDEKINGEN AAN DE POOTSTANGEN MONTEREN.-

Neem bedekkingen (150 en 151), aan de binnenkant gemarkeerd met de letter "R", en plaats ze aan het einde van de poetstangen, met de binnenkant van de focusstangen aan de rechterzijde, zoals weergegeven in Fig.5. Gebruik vervolgens schroeven (155) om ze vast te maken.

Voer dezelfde procedure uit, gebruik makend van bedekkingen (150 en 151), aan de binnenkant gemarkeerd met de letter "L".

Maak vervolgens de schroeven (5 en 9) op de hoofdstang (4) los, pak de fleshouder (72) en plaats die door de bovenkant van de stang (4) in de richting van de pijl.

Bevestig de fleshouder met behulp van de eerder verwijderde schroeven (5 en 9).

5. MONTAGE VAN HET STUUR.-

Plaats het stuur (44), op de framebuis (4) Fig.7, haal de handgrip-kabel (49) door de opening zoals wordt getoond in de Fig.7, en zorg dat deze boven uit de buis steekt. Plaats de schroef (158), plaats de ring (159), plaats het beschermkapje (149).

6. PLAATSING VAN DE MONITOR.-

Breng de monitor (1) naar de framebuis (4) Fig.7, verbind de terminals (19/49) die uit de framebuis (4) steken met die van de monitor (1), Fig.8.

Plaats de monitor (1) op de framebuis (4), zoals wordt getoond in Fig.8 waarbij u er rekening mee dient te houden dat de kabels niet bekneld raken.

Plaats de schroeven (3) met de platte ringen en u alle schroeven van de framebuis.

NIVELLERING.-

Controleer, wanneer u de eenheid op zijn deficiënte plaats heeft geplaatst, of deze stevig op de grond staat en of deze waterpas staat. Dit kunt u regelen door de nivelleringspootjes (86) meer of minder uit te schroeven, zoals wordt getoond in Fig.9.

VERPLAATSING & OPSLAG.-

Het toestel is uitgerust met wieltjes (83), zoals weergegeven in Fig.10, om het verplaatsen ervan gemakkelijker te maken. De twee wieltjes aan de voorkant van het toestel maken het gemakkelijker het toestel in elke willekeurig gekozen positie te plaatsen door de achterkant iets op te tillen. Berg het apparaat op een droge plaats op, waar zo min mogelijk temperatuurschommelingen plaats vinden.

AANSLUITING OP HET ELEKTRICITEITSNET (Opt).-

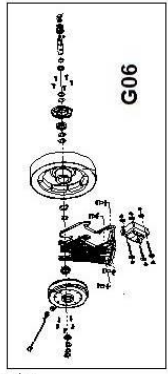
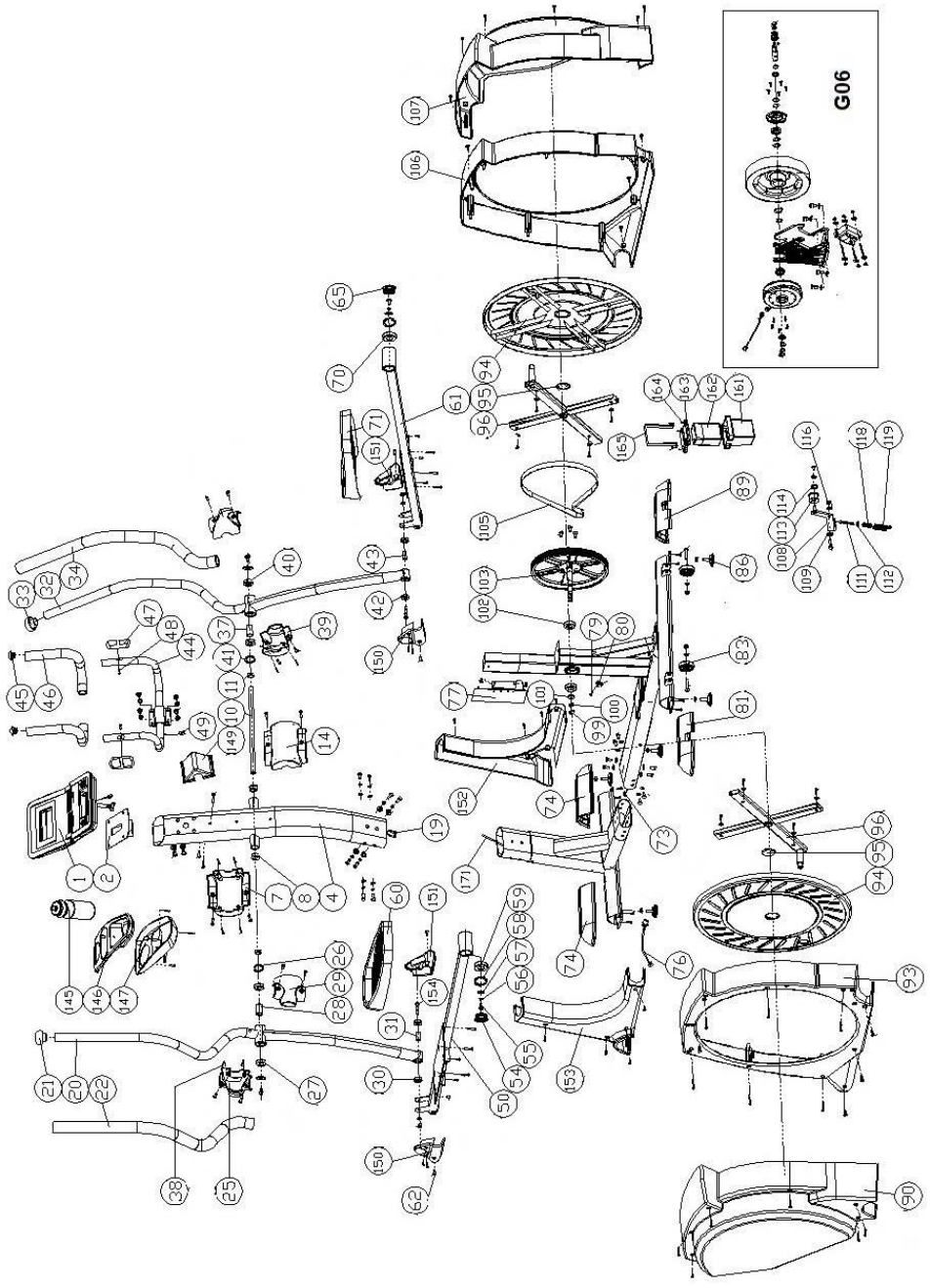
Steek de verbindingsstekker van de transformator (160) in het aansluitpunt, van het centrale frame, (achterkant onder) en sluit de transformator (160) op een elektriciteitsnet van 220 Volt aan, Fig.11.

Opmerking: De transformator is alleen nodig om de batterij op te laden na lange periodes van inactiviteit. Koppel de transformator voor het gebruik van de machine.

Als u twijfels hebt over enig onderdeel van dit toestel, aarzel dan niet contact op te nemen met de technische bijstandsdienst door dienstverlening te bellen (zie laatste pagina van de handleiding).

BH BEHOUDT ZICH HET RECHT TOE DE PRODUCTSPECIFICATIES-ZONDERVOORAFGAAND BERICHT TE VERANDEREN

G260



Para pedido de repuesto: Indicar el código de la pieza y la cantidad

To order replacement parts: State the part code and Quantity

Pour toute commande pièces détachées: Indiquer le code de la pièce et la quantité

Bestellung von Ersatzteilen: Bitte angeben Teil-code und Menge

Para encomenda de peça de recambio: Indicar o código da peça ea quantidade

Per ordinare pezzi di ricambio: Indicare il codice del pezzo e la quantità

Bestellen van vervangingsonderdelen: Geef het deel code en de hoeveelheid

Ejemplo / E.g. / Exemple / Beispiel / Exemplo /Eempio / Bijvoorbeeld:
G260001 **1**

Nº	Code
1	G260001
2	G260002
4	G260004
7	G260007
8	G260008
10	G260010
11	G260011
14	G260014
19	G260019
20	G260020
21	G260021
22	G260022
25	G260025
26	G260026
27	G260027
28	G260028
29	G260029
30	G260030
31	G260031
32	G260032
33	G260033
34	G260034
35	G260035
37	G260037
39	G260039
40	G260040
41	G260041

Nº	Code
42	G260042
43	G260043
44	G260044
45	G260045
46	G260046
47	G260047
49	G260049
50	G260050
54	G260054
58	G260058
59	G260059
60	G260060
61	G260061
65	G260065
69	G260069
70	G260070
71	G260071
73	G260073
74	G260074
76	G260076
77	G260077
80	G260080
81	G260081
83	G260083
86	G260086
89	G260089
90	G260090

Nº	Code
93	G260093
94	G260094
95	G260095
96	G260096
97	G260097
102	G260102
103	G260103
105	G260105
106	G260106
107	G260107
108	G260108
113	G260113
118	G260118
119	G260119
145	G260145
146	G260146
147	G260147
149	G260149
150	G260150
151	G260151
152	G260152
153	G260153
161	G260161
162	G260162
163	G260163
165	G260165
G06	G260G06



Español	Por medio de la presente <i>Sport Thieme GmbH</i> . declara que este producto cumple con los requisitos esenciales y cualesquiera otras disposiciones aplicables o exigibles de las Directivas 2004/108/CE y 2006/95/CE.
English	Hereby, <i>Sport Thieme GmbH</i> declares that this product is in compliance with the essential requirements and other relevant provisions of Directives 2004/108/EC and 2006/95/EC.
Français	Par la présente <i>Sport Thieme GmbH</i> déclare que cette appareil est conforme aux exigences essentielles et aux autres dispositions pertinentes des directives 2004/108/CE et 2006/95/CE.
Deutsch	Hiermit erklärt <i>Sport Thieme GmbH</i> , dass sich das Gerät in Übereinstimmung mit den grundlegenden Anforderungen und den übrigen einschlägigen Bestimmungen der Richtlinien 2004/108/EG und 2006/95/EG befindet.
Português	<i>Sport Thieme GmbH</i> . declara que este producto está conforme com os requisitos essenciais e outras disposições das Directivas 2004/108/CE e 2006/95/CE.
Italiano	Con la presente <i>Sport Thieme GmbH</i> dichiara che questo prodotto è conforme ai requisiti essenziali ed alle altre disposizioni pertinenti stabilite delle direttive 2004/108/CE e 2006/95/CE.
Nederlands	Hierbij verklaart <i>Sport Thieme GmbH</i> dat het produkt in overeenstemming is met de essentiële eisen en de andere relevante bepalingen van richtlijnen 2004/108/EG en 2006/95/EG.

Sport-Thieme GmbH
Helmstedter Straße 40
38368 Grasleben
Germany
Tel: +49 5357 181 81
Email: info@sport-thieme.de

SPORT-THIEME SE RESERVA EL DERECHO A MODIFICAR LAS ESPECIFICACIONES DE SUS PRODUCTOS SIN PREVIO AVISO.

SPECIFICATIONS MAY BE CHANGED WITHOUT PRIOR NOTICE DUE TO OUR PROGRAMME OF CONTINUOUS PRODUCT DEVELOPMENT.

SPORT-THIEME SE RÉSERVE LE DROIT DE MODIFIER LES SPECIFICATIONS DE SES PRODUITS SANS PRÉAVIS.

SPORT-THIEME BEHÄLT SICH DAS RECHT VOR, ÄNDERUNGEN DER MODELL-ANGABEN OHNE VORHERIGE ANKÜNDIGUNG VORZUNEHMEN.

DATI TECNICI E COMMERCIALI RELATIVI AGLI ARTICOLI DEL PRESENTE CATALOGO POSSONO ESSERE SOGGETTI A VARIAZIONI SENZA ALCUN PRAVVISIO.

SPORT-THIEME SE RESERVA O DIREITO A MODIFICAÇÃO ESPECIFICAÇÕES DOS SEUS PRODUCTOS SEM PRÉVIO AVISO.

DOOR KONSTANTE PRODUKTVERNIEUWING EN VERBETERING HOUDEN WIJ ONS HET RECHT VAN WIJZIGING VOOR ZONDER VOORAFGAAND BERICHT.